



STANDARY WYKONANIA KARNISZA ELEKTRYCZNEGO SOMFY SLIM

somfy®



STANDARZY WYKONANIA KARNISZA ELEKTRYCZNEGO SOMFY SLIM

✓ 1. INFORMACJE OGÓLNE I STANDARDY WYKONANIA

Karnisze elektryczne "Somfy Slim": Mimo że wydawać by się mogło, że w dziedzinie aranżacji okiennych już nic szczególnie innowacyjnego na rynku się nie pojawi, branża regularnie zaskakuje swoich klientów ciekawymi i wygodnymi w codziennym użytkowaniu propozycjami, wyposażonymi w ciekawe rozwiązania technologiczne. Szyny systemowe aluminiowe SLIM z napędem elektrycznym od firmy SOMFY zdecydowanie należą do takich nowoczesnych opcji i stanowią świetną alternatywę dla tradycyjnych karniszy. W porównaniu ze swoimi pierwowzorami charakteryzują się lepiej przystosowaną do współczesnych potrzeb funkcjonalnością. Oczywiście, nie bez znaczenia jest też estetyka ich wykonania i niebanalne wzornictwo, co sprawia, że klienci doceniają karnisze Somfy Slim również za walory estetyczne.

SZYNA/KARNISZ SLIM



somfy®



ASYMETRYCZNE SUWAKI

- Płynna i cicha praca z asymetrycznymi suwakami AS KLIK.
- Kolory biały i czarny.



SUWAK Z ROLKAMI*

- Płynna i cicha praca z dzięki gumowym rolką.
- Kolory biały i czarny.




SUWAK WZMACNIANY

- Większa wytrzymałość na obciążenia.
- Kolory biały i czarny.



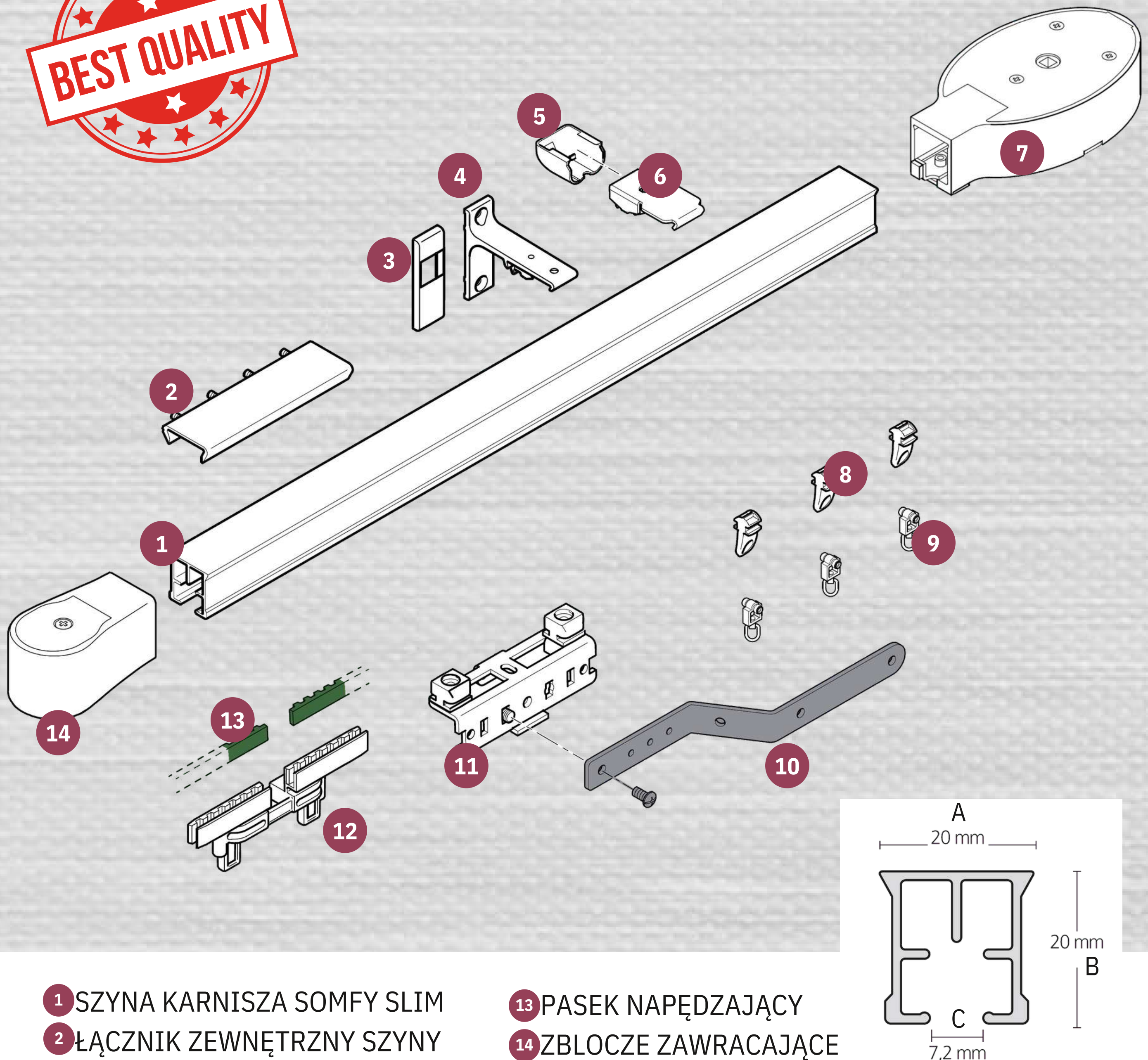
**KOLOR BIAŁY MALOWANY
PROSZKOWO**



**KOLOR CZARNY MALOWANY
PROSZKOWO**

*UWAGA: Suwaki z rolkami nie mogą być używane przy giętych szynach.

STANDARY WYKONANIA KARNISZA ELEKTRYCZNEGO SOMFY SLIM



- 1 SZYNA KARNISZA SOMFY SLIM
- 2 ŁĄCZNIK ZEWNĘTRZNY SZYNY
- 3 ZAŚLEPKA UCHWYTU ŚCIENNEGO
- 4 UCHWYT ŚCIENNY 1 TOR
- 5 ZAŚLEPKA UCHWYTU SMART-KLIK
- 6 UCHWYT SUFITOWY SMART-KLIK
- 7 ZBLOCZE SILNIKA SOMFY
- 8 SUWAK AS: BIAŁY LUB CZARNY
- 9 SUWAK Z ROLKĄ BIAŁY LUB CZARNY*
- 10 RAMIE PROWADZĄCE
- 11 WÓZEK PROWADZĄCY
- 12 ŁĄCZNIK PASKA NAPĘDZAJĄCEGO

- 13 PASEK NAPĘDZAJĄCY
- 14 ZBLOCZE ZAWRACAJĄCE

Wymiar A/ Wymiar B /Wymiar C / Długość / Waga pm
20 mm / 20 mm / 7,2 mm / 5800 mm / 0,27 Kg

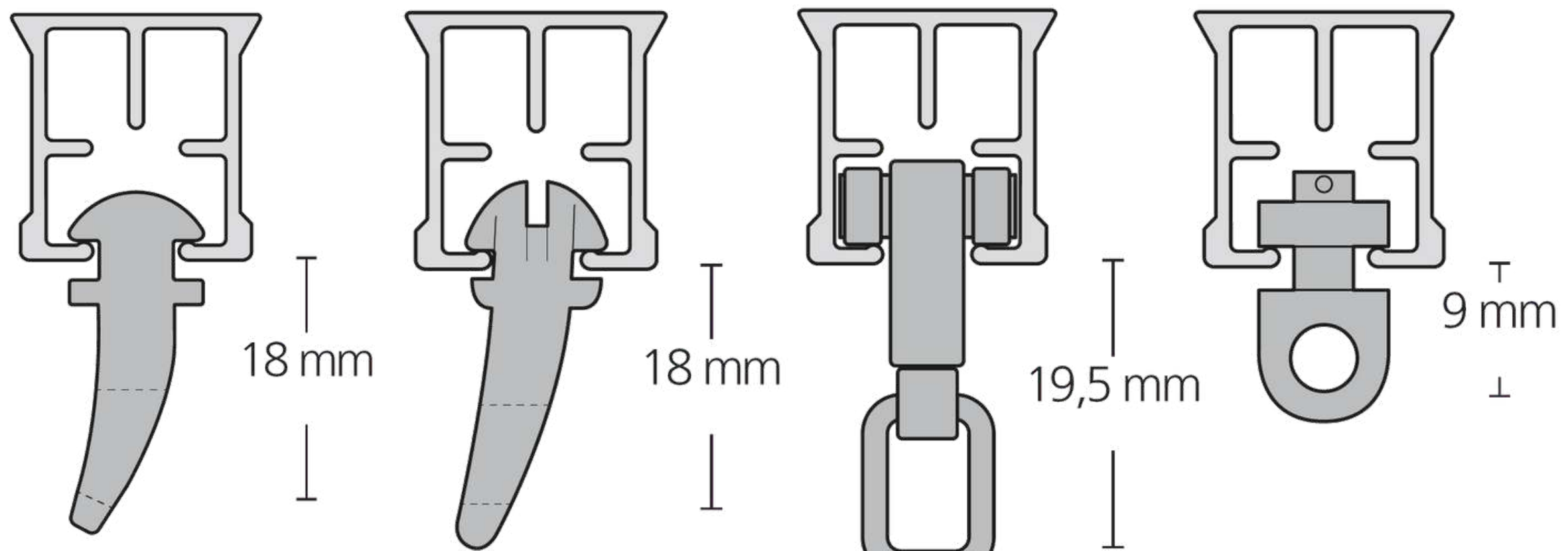
Materiał: Aluminium
Kolor: Biały, Czarny



*UWAGA: Suwaki z rolkami nie mogą być używane przy giętych szynach.

STANDARY WYKONANIA KARNISZA ELEKTRYCZNEGO SOMFY SLIM

WYMIARY SUWAKÓW.

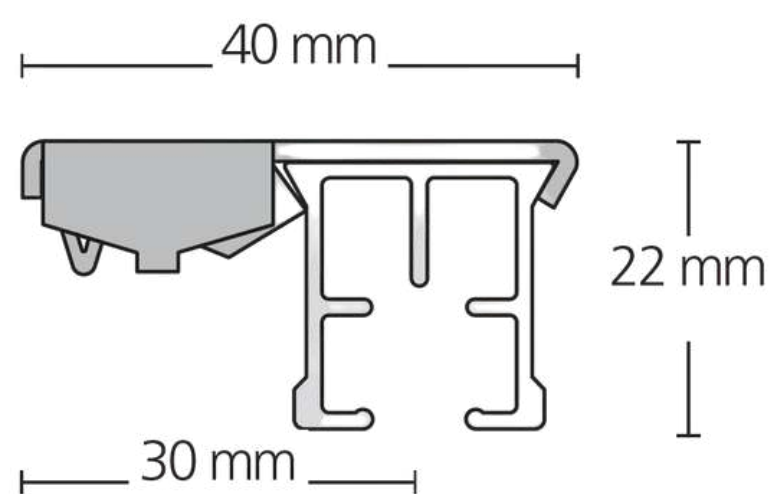


• Suwak AS z oczkiem

• Suwak AS wzmacniany

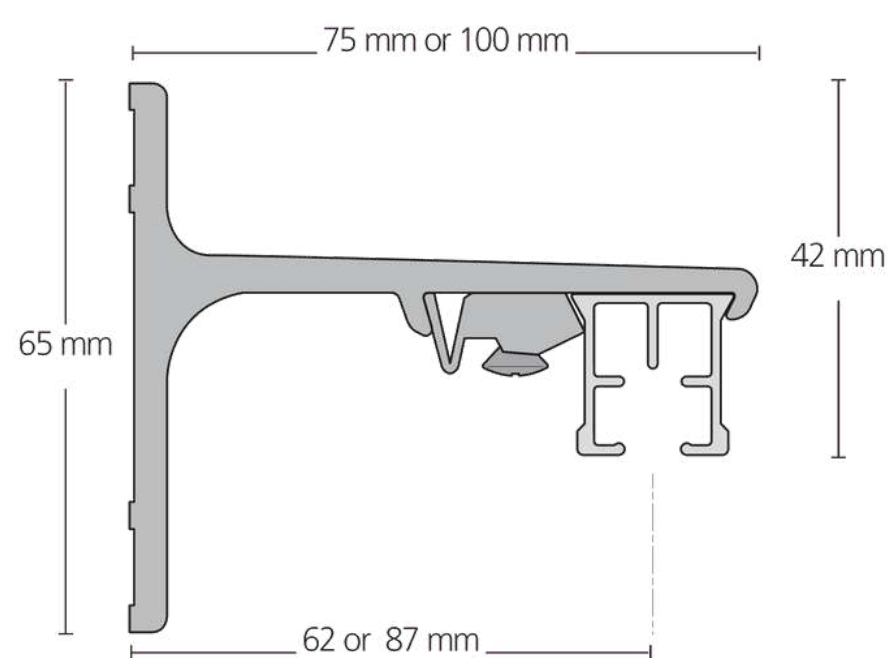
• Suwak z rolką

• Suwak WAVE

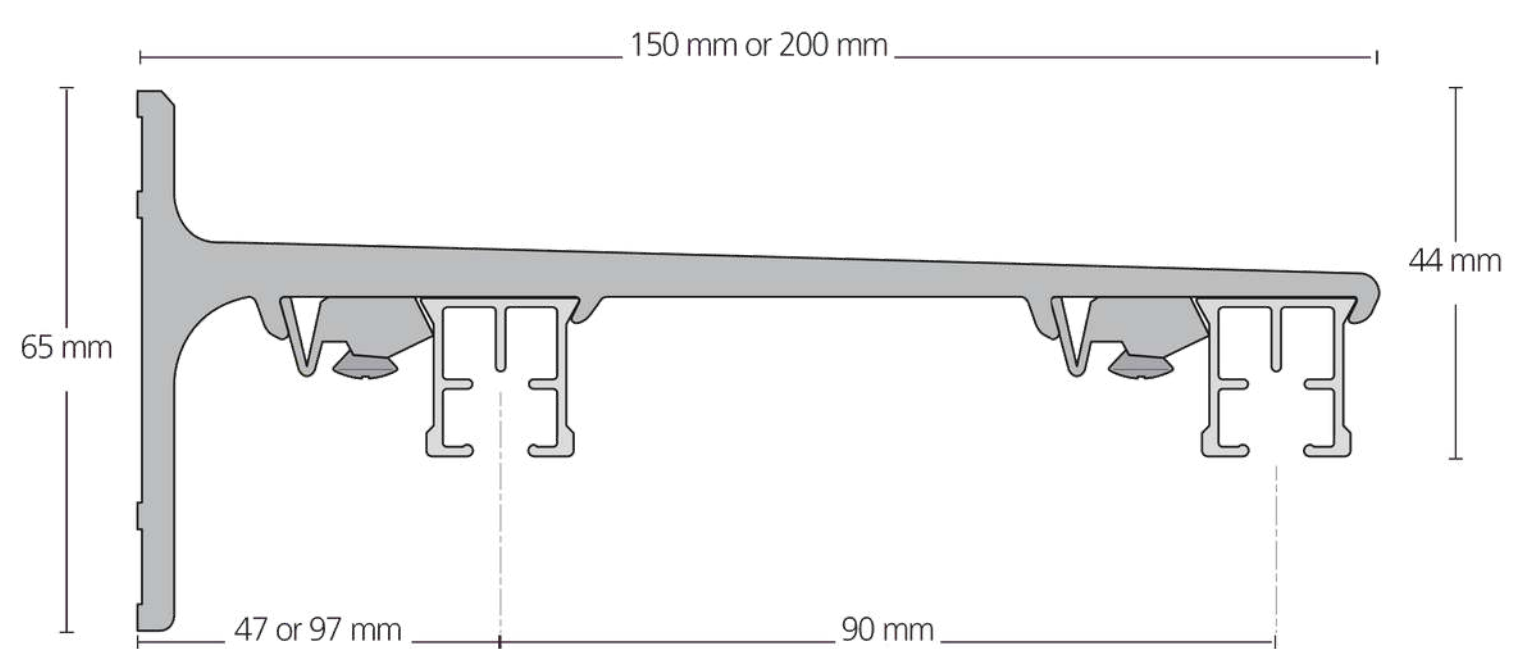


• Uchwyt smart-klik

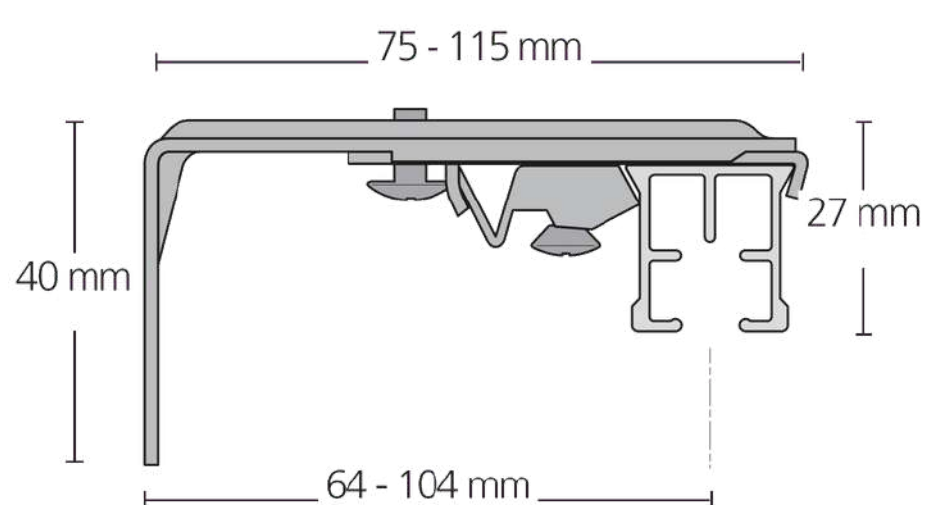
WYMIARY UCHWYTÓW



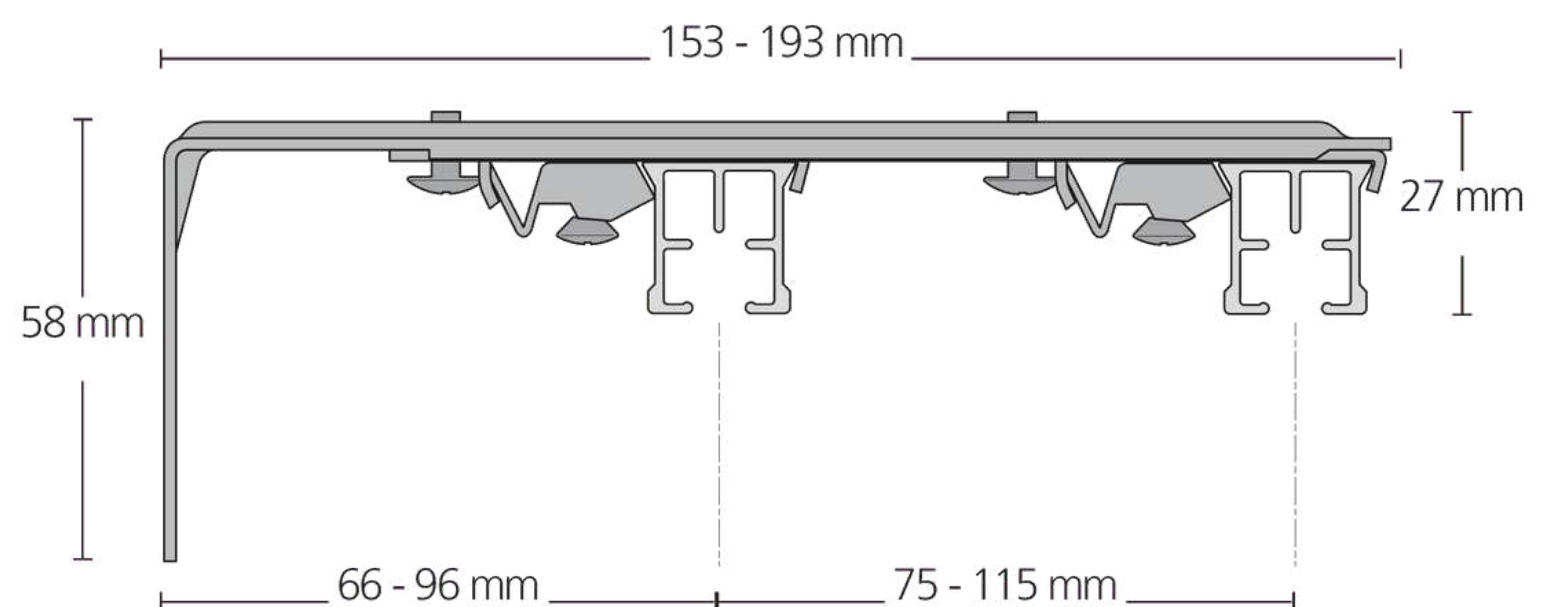
• Uchwyt ścienny 1 tor



• Uchwyt ścienny 2 tory



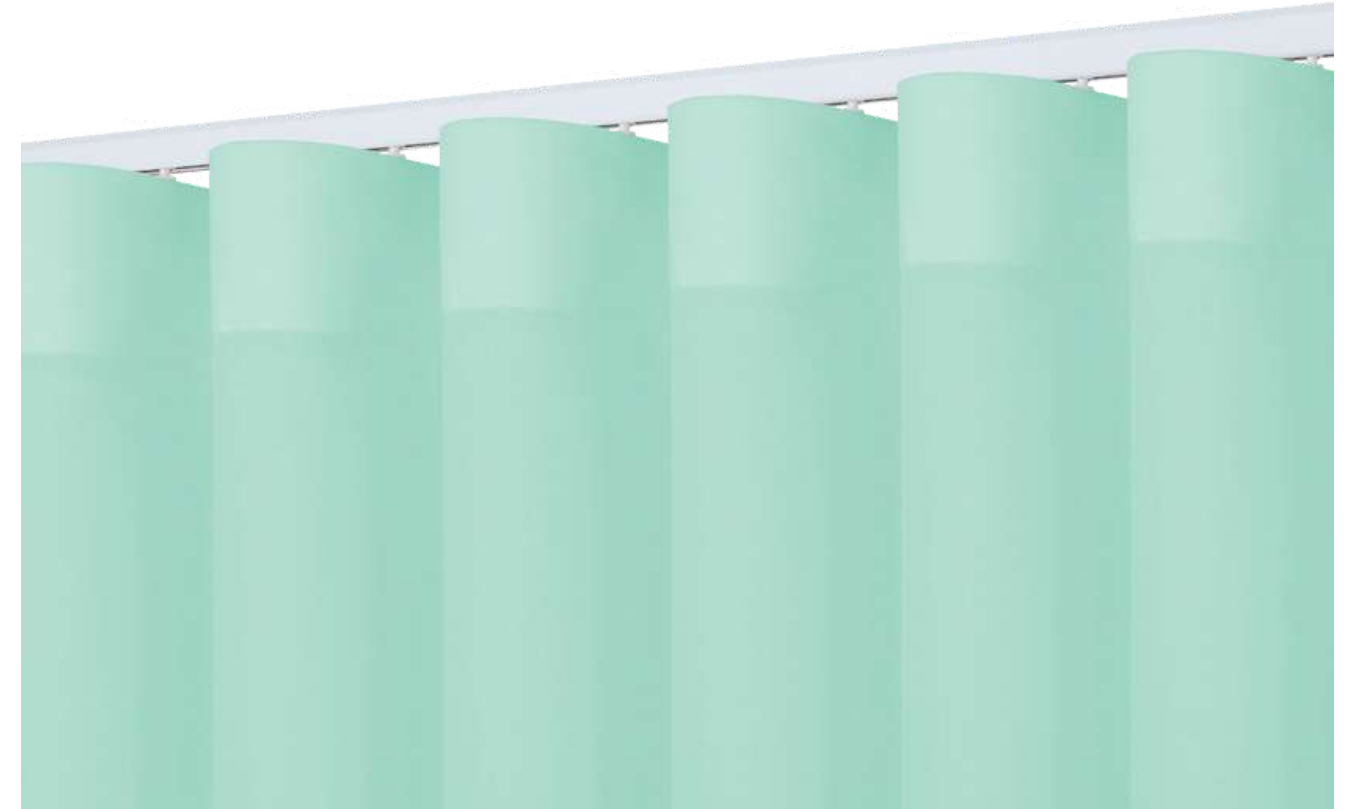
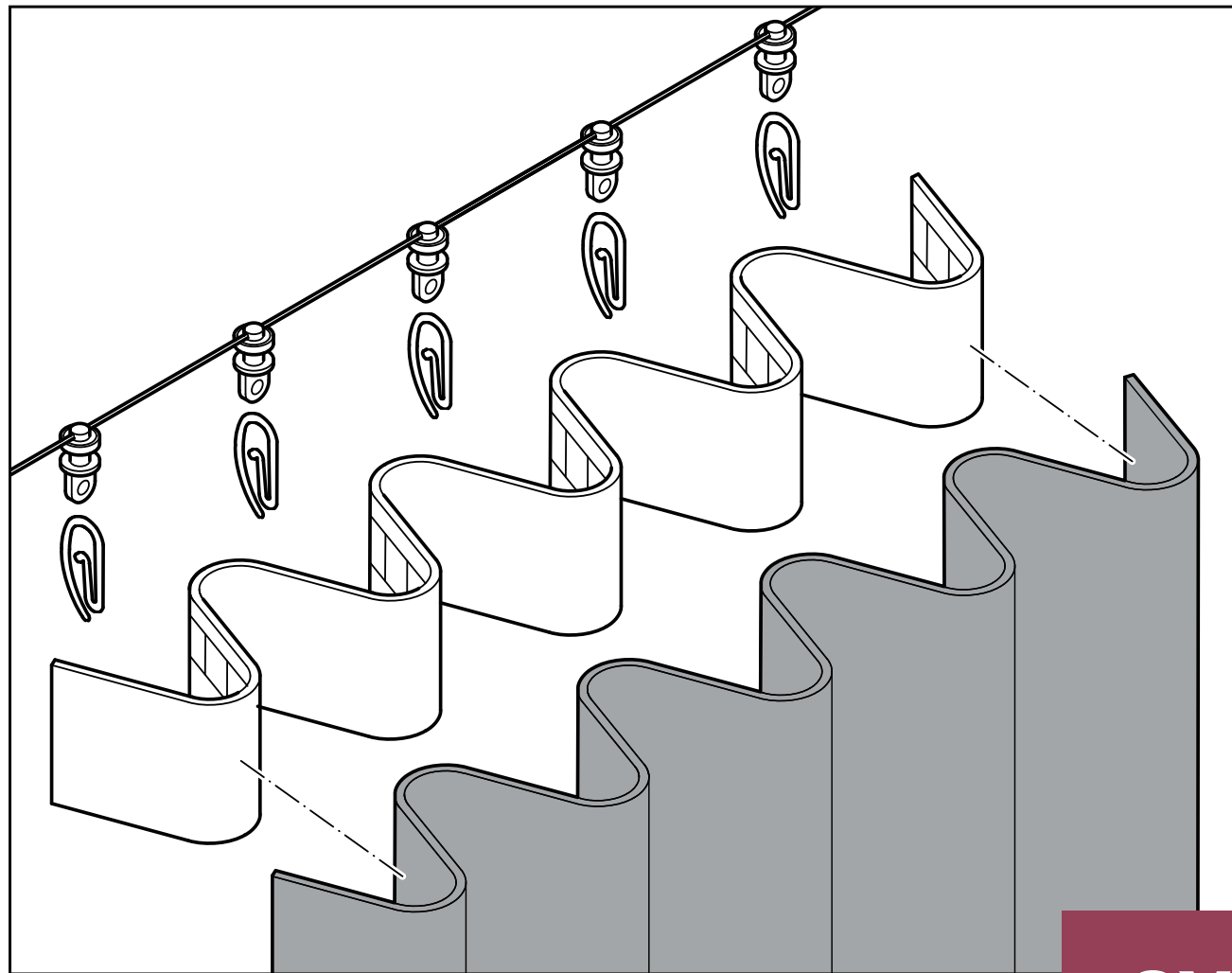
• Uchwyt ścienny 1 tor regulowany



• Uchwyt ścienny 2 tory regulowany

STANDARZY WYKONANIA KARNISZA ELEKTRYCZNEGO SOMFY SLIM

System WAVE do karnisza SLIM występuje w kolorze białym i czarnym. Odległość pomiędzy suwakami które są połączone sznurkiem to 6 cm. lub 8 cm.



SYSTEM WAVE DO KARNISZA SOMFY








MOŻLIWOŚCI GIĘCIA SZYNY SLIM

- Możliwość gięcia karnisza 90° oraz po łuku.
- Szyny malowane proszkowo w kolorach białym i czarnym.
- Małe rolki zapewniają płynną i cichą pracę
- Możliwy montaż do ściany dzięki nowym uchwytom.



STANDARY WYKONANIA KARNISZA ELEKTRYCZNEGO SOMFY SLIM

SOMFY	ZASILANIE BEZPRZEWODOWE		ZASILANIE PRZEWODOWE		
	 Irismo 45 WireFree	 Movelite 35 WireFree	 Movelite 35 WT/RTS/DCT	 Glydea Ultra 30 WT/RTS/DCT	 Glydea Ultra 60 WT/RTS/DCT
Zasilanie	Akumulator litowy 2950 mAh 24V + ładowarka sieciowa	Akumulator litowy 650 mAh 14,8 V, 2 A + ładowarka USB b	90 - 255V , 50 - 60Hz	90 - 255V , 50 - 60Hz	90 - 255V , 50 - 60Hz
Moc silnika	0,8 Nm	0,6 Nm	0,6 Nm	0,6 Nm	1,0 Nm
Głośność pracy	39 dBA	41 dBA	41 dBA	Tryb cichy 38 dBA	Tryb cichy 38 dBA
Maks. waga zaston	do 45 kg	do 35 kg	do 35 kg	do 35 kg	do 60 kg
Prędkość	12,5-20 cm/s	15 cm/s	15 cm/s	Tryb domyślny: 15 cm/s Tryb standardowy: 12,5 cm/s – 20,0 cm/s Tryb cichy: 7,5 cm/s	
Funkcja Touch Motion	✓	✓	✗ ✓ ✗	✗ ✓ ✗	✗ ✓ ✗
Funkcja WAVE do falowania tkaniny	✓	✓	✓ ✓ ✓	✓ ✓ ✓	✓ ✓ ✓
Możliwość gięcia	✓	✓	✓ ✓ ✓	✓ ✓ ✓	✓ ✓ ✓

- Zaprojektowany zarówno dla silników fazowych, jak dla silników sterowanych radiowo.
- Możliwość bezpośredniego zintegrowania z inteligentnym domem od SOMFY.



TAHOMA SWITCH*

*kompatybilna tylko z silnikami radiowymi od SOMFY

