



2023

IDEALNE ROZWIĄZANIE DLA TWOJEGO OKNA

**ROLETY RZYMSKIE
SYSTEMY DO ROLET RZYMSKICH
KARNISZE ELEKTRYCZNE
ROLETY PLISOWANE
ROLETY MATERIAŁOWE
ROLETY DZIEŃ/NOC
KARNISZE I SZYNY SYSTEMOWE
USŁUGA SZYCIA ROLET
USŁUGA SZYCIA FIRAN I ZASŁON
AKCESORIA DO SZYCIA**

ROLETY RZYMSKIE

Posiadamy w ofercie szeroką kolekcję wyselekcjonowanych specjalnie pod Rolety Rzymskie. W naszej kolekcji znajdą Państwo, zarówno tkaniny woalowe/firanowe jak i tkaniny ciężkie zasłonowe.

KARNISZE ELEKTRYCZNE

W naszej ofercie znajdują się karnisze elektryczne z różnego rodzaju napędami i sterowaniem. Karnisze z kolekcji marek takich jak SOMFY, CORTINO czy COMFORT LINE, gwarantują niezawodność, cichą pracę i bezpieczeństwo.

ROLETY PLISOWANE

Rolety plisowane to jedno z najpopularniejszych rozwiązań przystosowanych do okien dostępnych na rynku. Plisy zyskały popularność dzięki nowoczesnemu wyglądowi, dużej ilości wyboru kolorów oraz łatwości montażu.

www.dekro.com.pl

SPIS TREŚCI

- 2 SPIS TREŚCI
- 3 SYSTEM DO ROLETY RZYMSKIEJ CITY
- 7 SYSTEM DO ROLETY RZYMSKIEJ PREMIUM
- 11 SYSTEM DO ROLETY RZYMSKIEJ DZIEŃ/NOC
- 15 SYSTEM DO ROLETY RZYMSKIEJ XL I 230V
- 19 SYSTEM DO ROLETY RZYMSKIEJ DACHOWEJ I KOLANKOWEJ
- 25 KARNISZ/SZYNA ALUMINIOWA KAES
- 29 KARNISZ ELEKTRYCZNY SOMFY SLIM
- 35 KARNISZ ELEKTRYCZNY UNIVERSAL AM 68 + SHUTTERBOX
- 41 KARNISZ/SZYNA ALUMINIOWA ATR
- 47 PROFIL ROLETY PLISOWANEJ VELOLINE I VELOLINE DUO
- 51 PROFIL ROLETY PLISOWANEJ MAGNUS
- 57 ROLETA WOLNO WISZĄCA BASIC 25
- 61 ROLETA W KASECIE CLASSIC Z PROWADNICAMI
- 65 ROLETA W KASECIE LORD Z PROWADNICAMI
- 69 ROLETA WOLNO WISZĄCA CONCEPT XL
- 73 ROLETA W KASECIE ALUMINIOWEJ MASTER
- 77 KONTAKT DEKRO
- 78 DEKRO W PRASIE
- 81 O FIRMIE DEKRO





STANDARDY WYKONANIA SYSTEMU DO ROLET RZYMSKICH "CITY"



System Zamknięty

CITY



NAJWYŻSZY JAKOŚCIOWO SYSTEM

JEDEN PROFIL WIELE MOŻLIWOŚCI



ŁAŃCUSZEK

- Przełożenie 1:1 - max 6 kg.
- Przełożenie 1:4 - max 8 kg.
- Mechanizmy z zaślepką na klik.

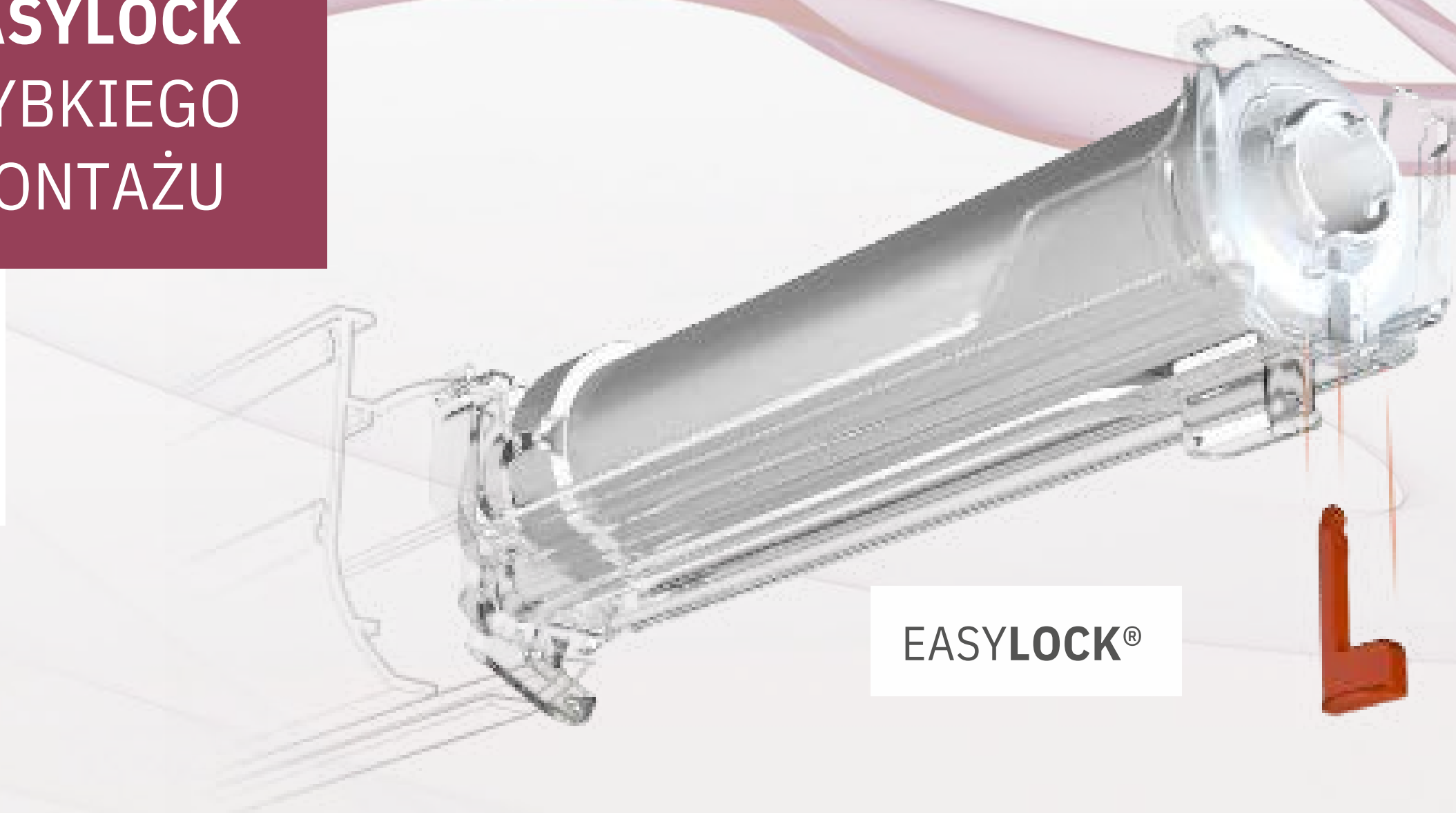


SILNIK 12V

- Wbudowana bateria.
- Silnik z możliwością montażu bocznego i środkowego.
- Kompatybilny z Cortino 12V.

BĘBENEK EASYLOCK PRZEZNACZONY DO SZYBKIEGO MONTAŻU

- 20% szybszy montaż
- Zapinany jednym kliknięciem
- Brak śrub
- Wypinany sznurek



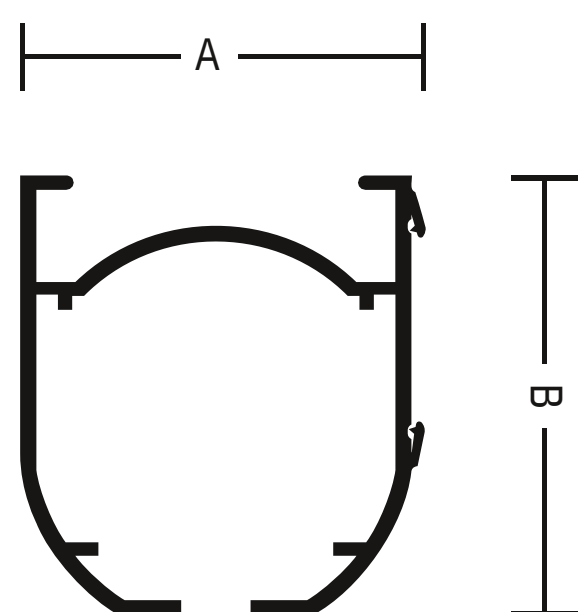
EASYLOCK®

MECHANIZM EASYSAFE®

- Przełożenie 1:1 do szybkiego podnoszenia.
- Przełożenie 1:4 wolniejsze ale dla wagi aż do 10 kg.

BEZPIECZNE WYPINANIE MECHANIZMU

- Zębatka łańcuszka uwalnia się tylko w niebezpiecznej sytuacji, przy nadmiernym obciążeniu.
- Po zwolnieniu łańcuszka można go umieścić z powrotem w mechanizmie bardzo łatwo.
- Bezpieczne dla dzieci zgodne i europejskim certyfikatem bezpieczeństwa

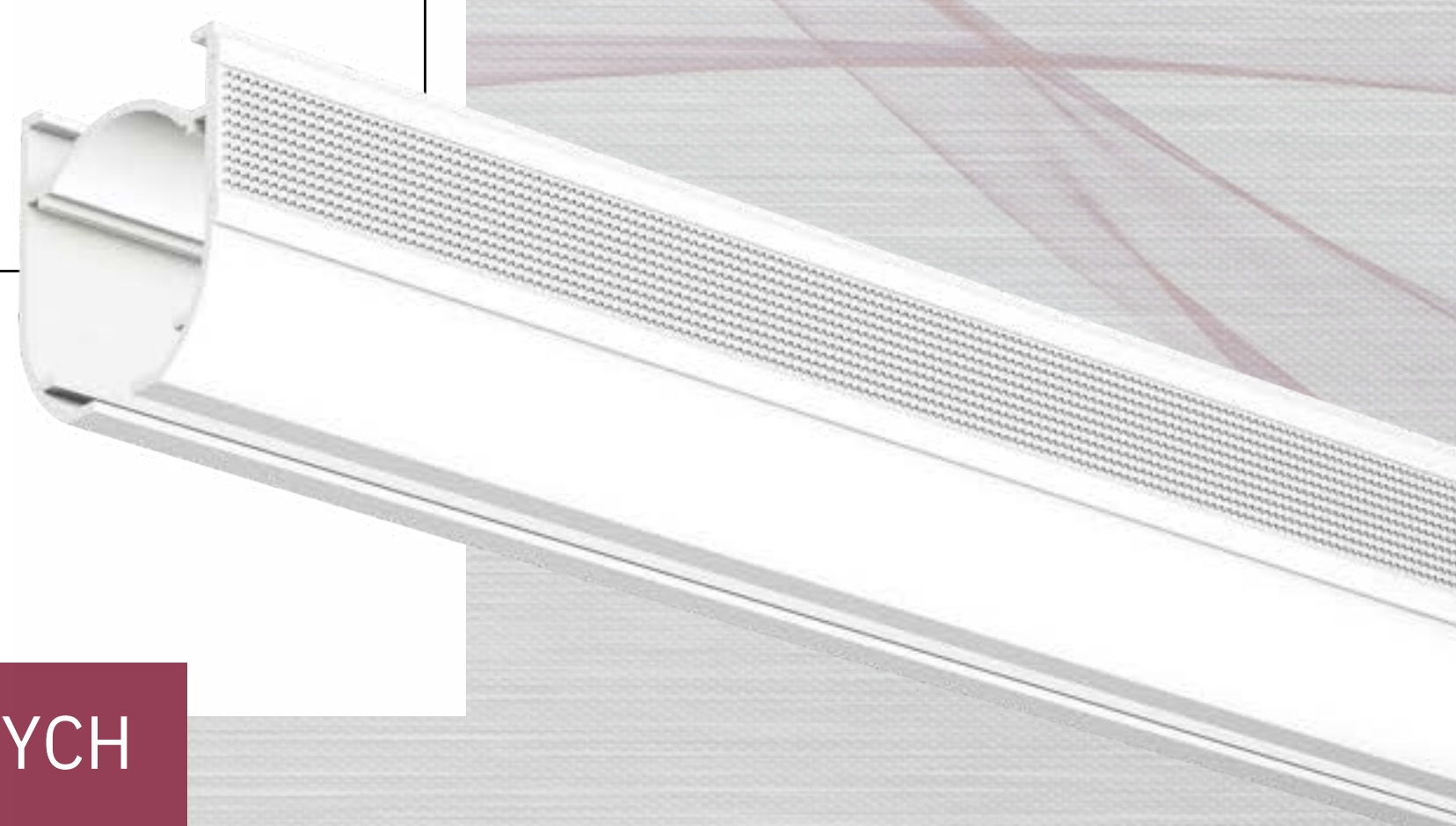


Wymiar A / Wymiar B / Długość / Waga pm.

35 mm / 38 mm / 5800 mm / 0,38 Kg

Materiał: Aluminium

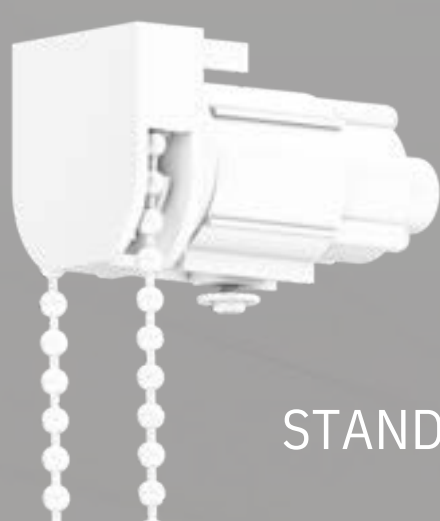
Kolor: Biały



OPCJE MECHANIZMÓW STERUJĄCYCH



BUDŻETOWY



STANDARDOWY



EASY SAFE



STANDARZY WYKONANIA SYSTEMU CITY

CITY SYSTEM ROLETY RZYMSKIEJ

ZINTEGROWANY SILNIK I
AKUMULATOR W SZYNIE



CORTINO
KOMPATYBILNE

- Zaprojektowany zarówno dla silnika środkowego, jak i silnika bocznego
- Możliwość bezpośredniego zasilania zasilaczem 12V
- Wbudowana bateria 12 V (650 mAh), do 6 kg
- Kompatybilny z systemami i pilotami CORTINO

OPCJA ELEKTRYCZNA 12V

CORTINO
SILNIK ŚRODKOWY



CORTINO
SILNIK BOCZNY



WBUDOWANA
AKUMULATOR 12V - 650mAh



PILOTY



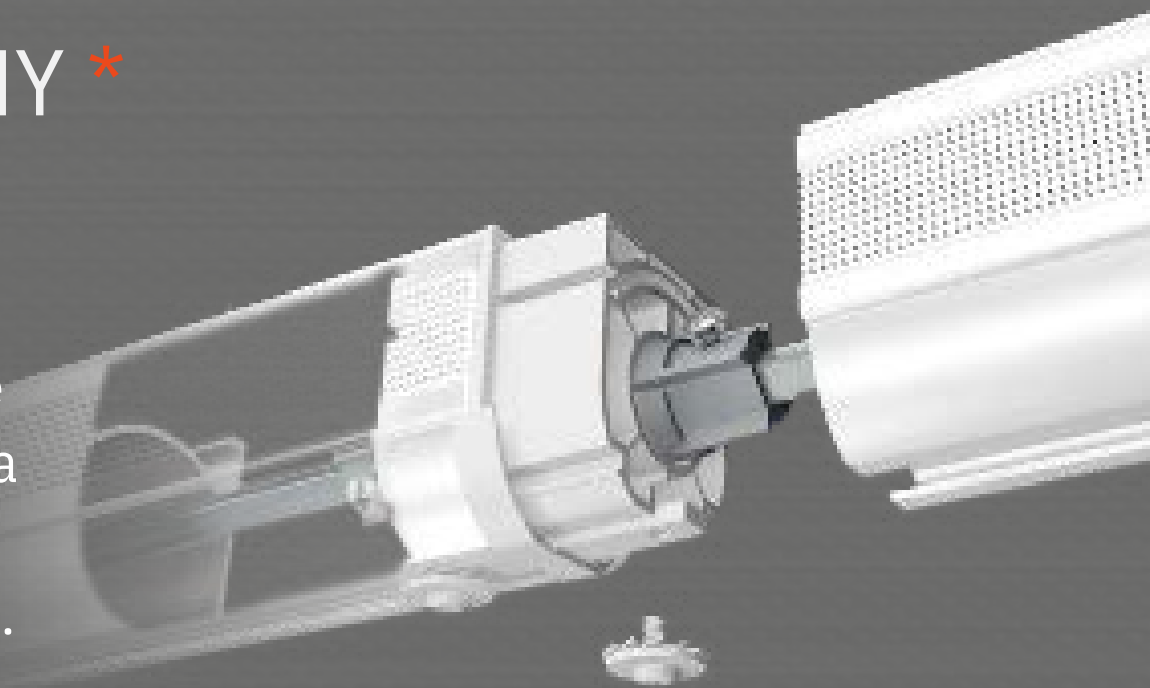
amazon

Microsoft



ŁĄCZNIK SZYNY *

Łączy zarówno szynę CITY, jak i pręt napędzający co generuje mniej odpadów i pozwala zaoszczędzić na transporcie długich rolet.



PRZEGUB KĄTOWY*



Przegub kątowy do systemu CITY, umożliwia łączenie dwóch rolet rzymskich np. w oknie narożnym.

*SYSTEMY TYLKO NA SPECJALNE
ZAMÓWIENIE

WIDOK PO ROZŁOŻENIU

- 1 Uchwyt
- 2 Zaślepka easylock
- 3 Profil szyny
- 4 Mechanizm easysafe
- 5 Zębatka mechnizmu
- 6 Pętla łańcuszka
- 7 Pręt napędzający
- 8 Bębenek easylock



DEKRO
MARCIN DUDCZAK
SZADKOWICE OGRODZIM UL.SADOWA 20
98-240 SZADEK
NIP: 8281225811, REGON: 730368166

www.dekro.com.pl

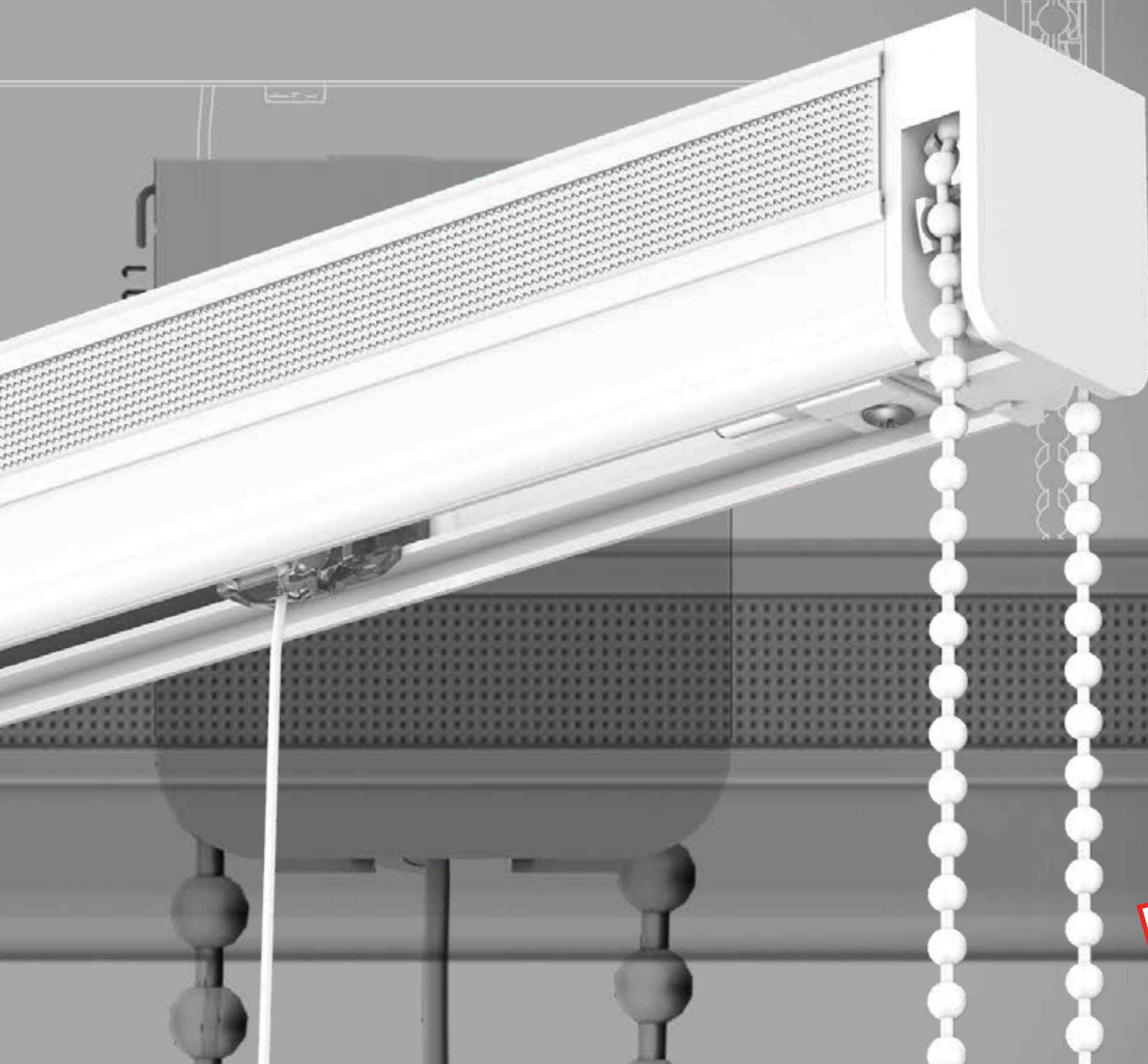
+48 536-121-818
+48 43 307-00-82
dekro@dekro.com.pl
www.dekro.com.pl

STR.6

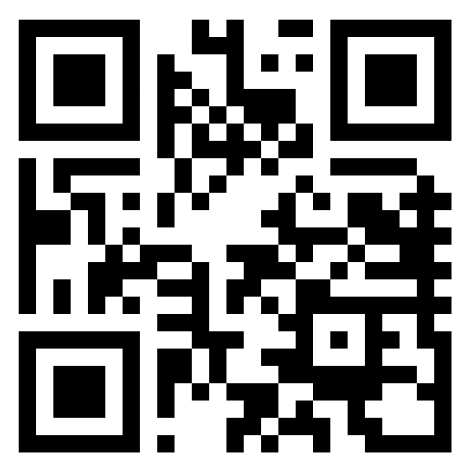


STANDARDY WYKONANIA SYSTEMU DO ROLET RZYMSKICH "PREMIUM"

System Otwarty



PREMIUM



NAJWYŻSZY JAKOŚCIOWO SYSTEM

JEDEN PROFIL WIELE MOŻLIWOŚCI



ŁAŃCUSZEK

- Przełożenie 1:1 - max 8 kg
- Przełożenie 1:4 - max 10 kg
- Mechanizmy z zaślepką na klik



CORTINO
KOMPATYBILNE

SILNIK 12V

- Wbudowana bateria
- Silnik z możliwością montażu bocznego i środkowego
- Kompatybilny z Cortino 12V

BĘBENEK EASYLOCK PRZEZNACZONY DO SZYBKIEGO MONTAŻU

- 20% szybszy montaż
- Zapinany jednym kliknięciem
- Brak śrub
- Wypinany sznurek



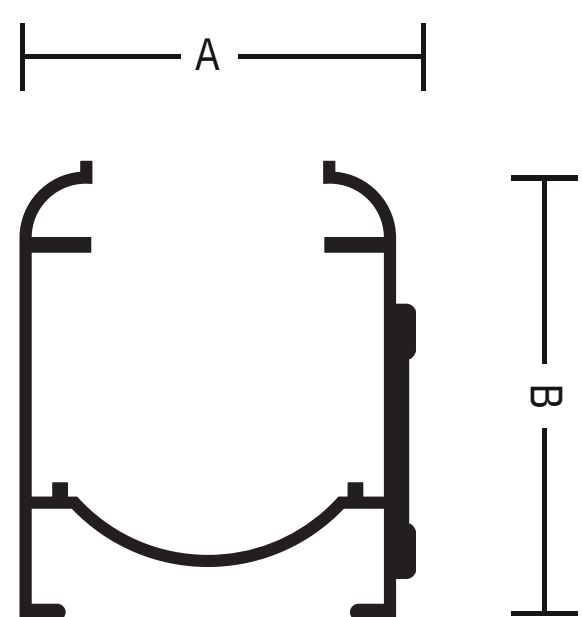
EASYLOCK®

MECHANIZM EASYSAFE®

- Przełożenie 1:1 do szybkiego podnoszenia.
- Przełożenie 1:4 wolniejsze ale dla wagi aż do 10 kg.

BEZPIECZNE WYPINANIE MECHANIZMU

- Zębatka łańcuszka uwalnia się tylko w niebezpiecznej sytuacji, przy nadmiernym obciążeniu.
- Po zwolnieniu łańcuszka można go umieścić z powrotem w mechanizmie bardzo łatwo.
- Bezpieczne dla dzieci zgodne i europejskim certyfikatem bezpieczeństwa



Wymiar / A Wymiar B / Długość / Waga pm
 33,2 mm / 38,5 mm / 5800 mm / 0,38 Kg

Materiał: Aluminium
 Kolor: Biały



OPCJE MECHANIZMÓW STERUJĄCYCH



BUDŻETOWY



STANDARDOWY



EASY SAFE



PREMIUM SYSTEM ROLETY RZYMSKIEJ

ZINTEGROWANY SILNIK I
AKUMULATOR W SZYNIE



CORTINO
KOMPATYBILNE

- Zaprojektowany zarówno dla silnika środkowego, jak i silnika bocznego
- Możliwość bezpośredniego zasilania zasilaczem 12V
- Wbudowana bateria 12 V (650 mAh), do 6 kg
- Kompatybilny z systemami i pilotami CORTINO

OPCJA ELEKTRYCZNA 12V

CORTINO
SILNIK ŚRODKOWY



CORTINO
SILNIK BOCZNY



WBUDOWANA
AKUMULATOR 12V - 650mAh



PILOTY



amazon

Microsoft



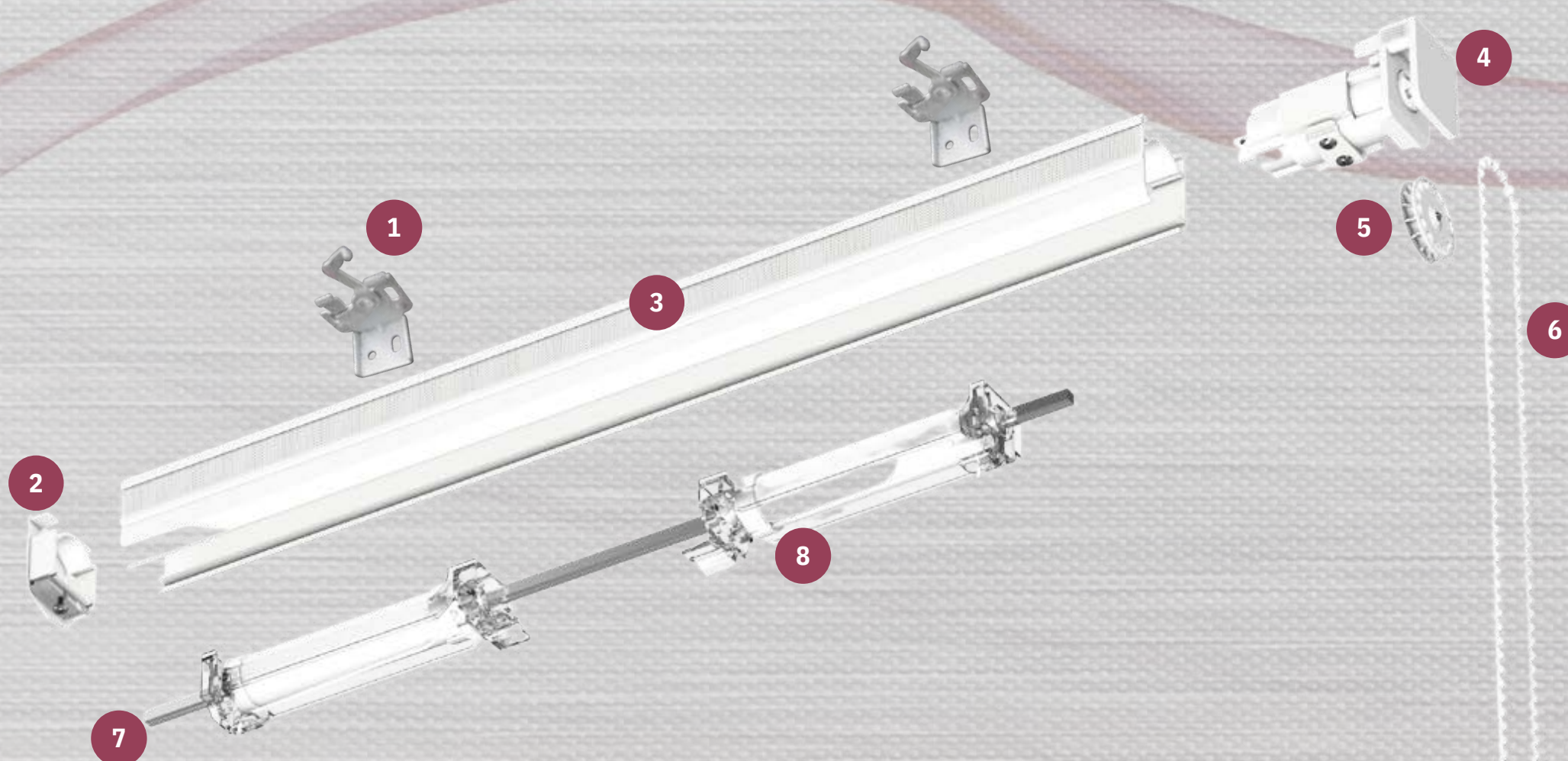
PRZEGUB KĄTOWY*



Przegub kątowy do systemu PREMIUM, umożliwia łączenie dwóch rolet rzymskich np. w oknie narożnym.

***SYSTEMY TYLKO NA SPECJALNE
ZAMÓWIENIE**

- 1 Uchwyt
- 2 Zaślepka easylock
- 3 Profil szyny PREMIUM
- 4 Mechanizm easysafe
- 5 Zębatka mechanizmu easysafe
- 6 Pętla łańcuszka
- 7 Pręt napędzający
- 8 Bębnek easylock



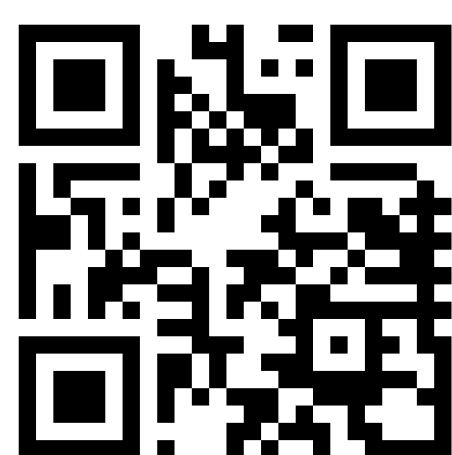
WIDOK PO ROZŁOŻENIU



STANDARDY WYKONANIA SYSTEMU DO ROLET RZYMSKICH "DZIEŃ/NOC"

System dzień/noc

DZIEŃ/NOC



STANDARZY WYKONANIA SYSTEMU DO ROLET RZYMSKICH "DZIEŃ/NOC"

SYSTEM Z PODWÓJNYM ŁAŃCUSZKIEM

PROFIL DO ROLET RZYMSKIEJ DZIEŃ/NOC



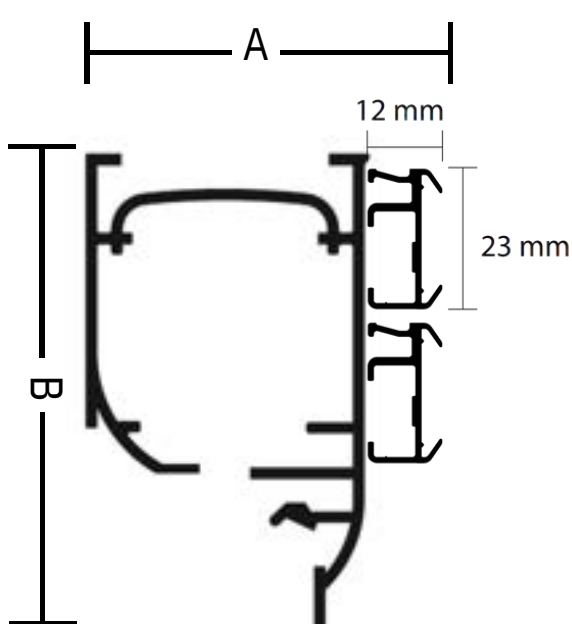
ŁAŃCUSZKI X2

- Przełożenie 1:4 - max 8 kg
- Maksymalna szerokość rolety to 230 cm.
- Niezależnie działające tkaniny na łańcuszkach.



PRZELOTKA

- Specjalna przelotka nabijana na tkaninę firanową w kolorze transparentnym.



Wymiar A/ Wymiar B / Długość / Waga pm

45 mm / 50 mm / 2300 mm / 1,8 Kg

Materiał: Aluminium

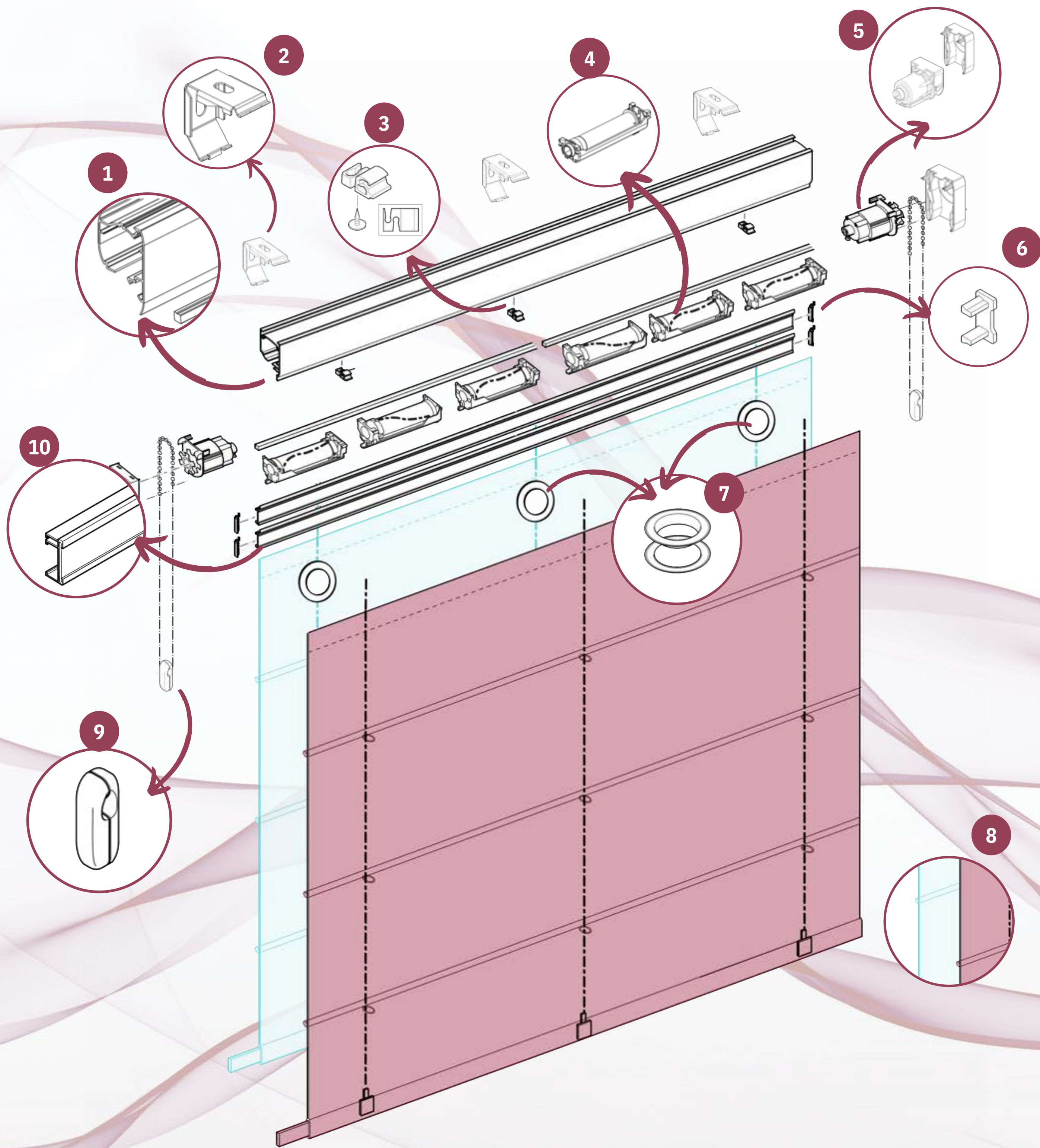
Kolor: Biały



BĘBENEK

- Unikalny bębenek do szyny dzień/noc

STANDARY WYKONANIA SYSTEMU DO ROLET RZYMSKICH "DZIEŃ/NOC"



- 1 SZYNA Z PRĘTEM NAPĘDZAJĄCYM
- 2 UCHWYT UNIWERSALNY
- 3 PROWDZENIE SZNURKÓW
- 4 BĘBENEK ZE SZNURKIEM
- 5 MECHANIZM STERUJĄCY Z ŁAŃCUSZKIEM

- 6 ZAŚLEPKA SZYNY Z RZEPEM
- 7 PRZELOTKA TRANSPARENTNA
- 8 TKANINA FIRANOWA I ZASŁONOWA
- 9 OBCIĄŻNIK ŁAŃCUSZKA
- 10 SZYNA Z RZEPEM

STANDARDY WYKONANIA SYSTEMU DO ROLET RZYMSKICH "DZIEŃ/NOC"

SYSTEM ROLETY RZYMSKIEJ DZIEŃ/NOC

Roleta Rzymska Dzień/Noc to doskonałe rozwiązanie dla każdego pomieszczenia, łączące elegancki design z funkcjonalnością. System ten składa się z dwóch szyn z rzepem. Na jednej szynie umieszczona jest tkanina zastonowa oraz firanowa. Roleta rzymska Dzień/Noc jest sterowana za pomocą oddzielnych łańcuszków, co pozwala na dowolne regulowanie poziomu zaciemnienia poprzez opuszczenie firany, zastony lub obu tkanin jednocześnie. Warto zaznaczyć, że istnieją pewne ograniczenia dotyczące wymiarów rolety. Minimalna szerokość wynosi 68 cm, a maksymalna to 240 cm. Strona prawa odpowiada za zastonę, natomiast lewa za firanę.

Rolety Rzymskie Dzień/Noc to doskonałe rozwiązanie dla osób, które cenią sobie nie tylko piękny wygląd, ale również funkcjonalność i wygodę użytkowania. Dzięki możliwości regulacji oświetlenia i prywatności, można w prosty sposób dostosować atmosferę w pomieszczeniu do swoich potrzeb i preferencji.



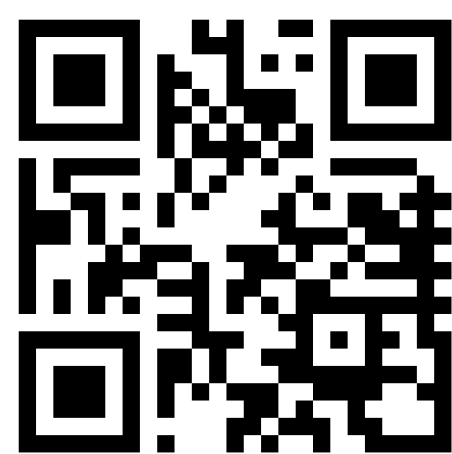


STANDARDY WYKONANIA SYSTEMU DO ROLET RZYMSKICH "XL 230V"

somfy.
KOMPATYBILNE

YOODA[®]
TECHNOLOGY

XL 230V



NAJWYŻSZY JAKOŚCIOWO SYSTEM

PROFIL DO ROLET O DUŻYCH GABARYTACH



ŁAŃCUSZEK

- Przełożenie 1:5 - max 8 kg
- Do 7 metrów wysokości sznurka na bębnieku.



SILNIK 230V

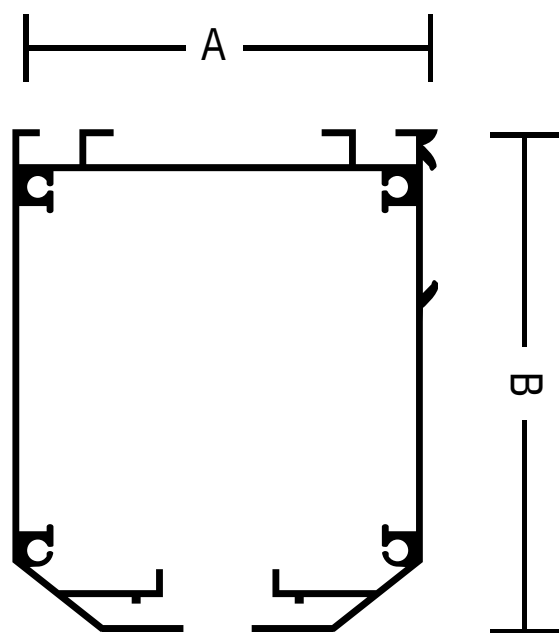
- Silniki SOMFY oraz YOODA
- Silniki ze sterowaniem radiowy RTS oraz ze sterowaniem fazowym WT.
- Kompatybilne z Tahoma Switch.

Wymiar / A Wymiar B / Długość / Waga pm

60 mm / 72 mm / 5800 mm / 1,3 Kg

Materiał: Aluminium

Kolor: Biały



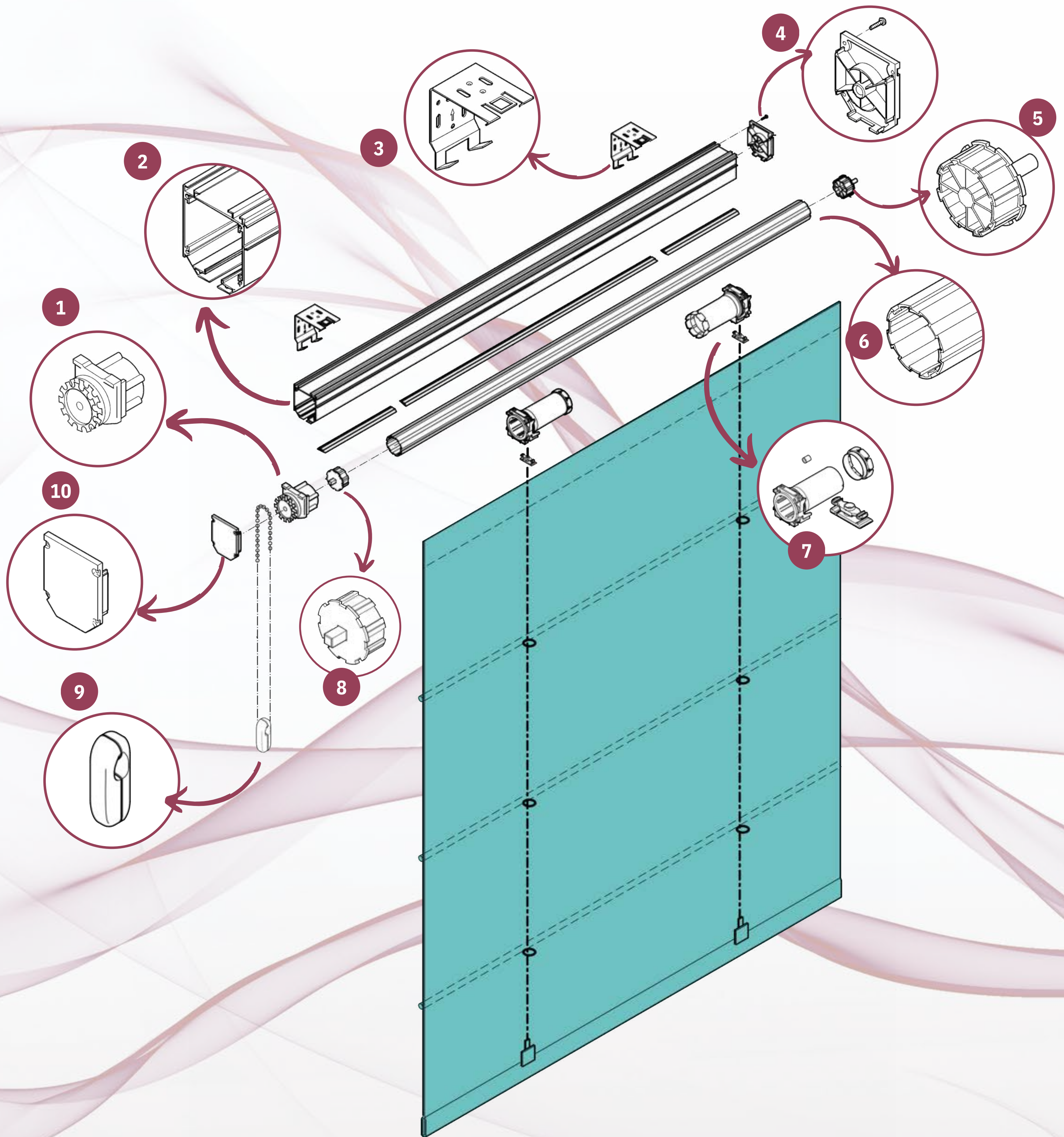
KOMPATYBILNE

somfy®

YOODA®
TECHNOLOGY



STANDARY WYKONANIA SYSTEMU XL 230V



- 1 MECHANIZM Z ŁAŃCUSZKIEM 4,5X6,0
- 2 PROFIL SZYNY XL
- 3 UCHWYT UNIWERSALNY
- 4 ZAŚLEPKA SZYNY
- 5 ZAŚLEPKA RURU NAPĘDOWEJ

- 6 RURA NAPĘDOWA
- 7 BĘBENEK ZE SZNURKIEM
- 8 ADAPTER DO RURY NAPĘDOWEJ
- 9 OBCIĄŻNIK ŁAŃCUSZKA
- 10 ZAŚLEPKA MECHANIZMU

STANDARZY WYKONANIA SYSTEMU XL 230V

XL 230V SYSTEM ROLETY RZYMSKIEJ

ZINTEGROWANY SILNIK Z RURĄ
NAPĘDOWĄ W SZYNIE



KOMPATYBILNE
somfy
YOODA
TECHNOLOGY

- Zaprojektowany zarówno dla silników fazowych, jak dla silników sterowanych radiowo.
- Możliwość bezpośredniego zintegrowania z inteligentnym domem od SOMFY.
- Kompatybilny z systemami inteligentnymi i pilotami CORTINO oraz YOODA.



TAHOMA SWITCH*

*kompatybilna tylko z silnikami radiowymi od SOMFY



YOODA
TECHNOLOGY



somfy





STANDARZY WYKONANIA ROLETY RZYMSKIEJ DACHOWEJ

*Roleta Rzymska
Dachowa/Kolankowa
dostępna tylko w
DEKRO!*



✓ 1. INFORMACJE OGÓLNE I STANDARDY WYKONANIA

Na twoim poddaszu można połączyć elegancję i funkcjonalność dzięki tradycyjnym roletom rzymskim. Nasze rolety rzymskie dachowe oferują wiele zalet. Przede wszystkim są one wizualnie nie do odróżnienia od klasycznych rolet rzymskich, z wyjątkiem tego, że zostały zaprojektowane do montażu na ścianie z oknem dachowym. Opatentowany przez nas system bocznych prowadnic sprawia, że tkanina rolety całkowicie zasłania wnękę okienną, co umożliwia jednolite urządzenie wnętrza, stosując ten sam typ rolety do różnych rodzajów okien, w tym zwykłych, dachowych i kolankowych. Co więcej, jedna roleta może zasłonić nawet kilka okien dachowych jednocześnie.



RYS. 1. RZYMSKA KOLANKOWA PODWÓJNA



RYS. 2. RZYMSKA KOLANKOWA POTRÓJNA



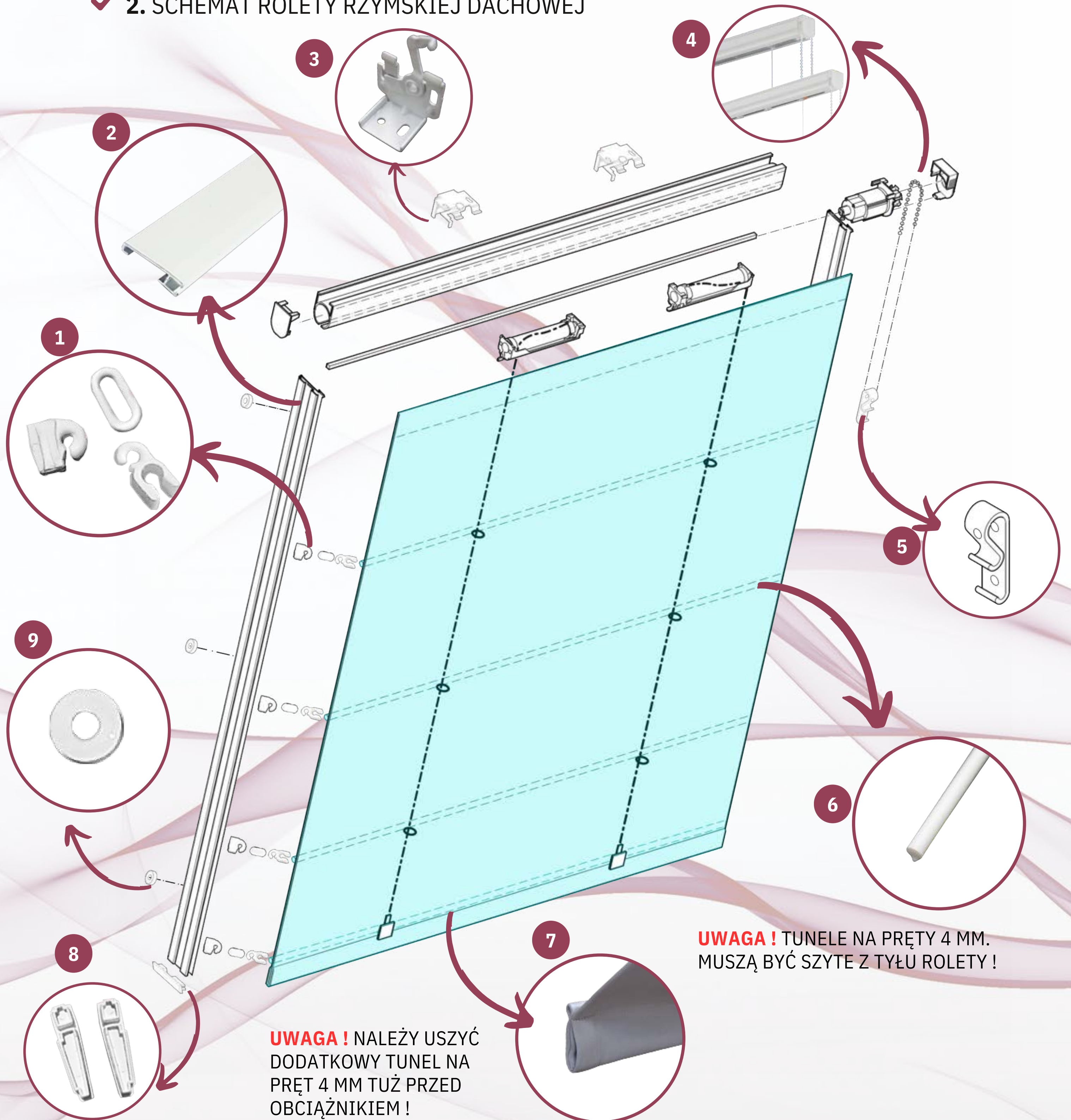
RYS. 3. RZYMSKA KOLANKOWA PODWÓJNA



RYS. 3. RZYMSKA DACHOWA POJEDYŃCZA

STANDARZY WYKONANIA ROLETY RZYMSKIEJ DACHOWEJ

✓ 2. SCHEMAT ROLETY RZYMSKIEJ DACHOWEJ



UWAGA! TUNELE NA PRĘTY 4 MM. MUSZĄ BYĆ SZYTE Z TYŁU ROLETY!

UWAGA! NALEŻY USZYĆ DODATKOWY TUNEL NA PRĘT 4 MM TUŻ PRZED OBCIĄŻNIKIEM!

1 ZESTAW: SUWAK, OCZKO I KLIPS NA PRĘT.

2 PROWADNICA BOCZNA

3 UCHWYT UNIWERSALNY ROLETY RZYMSKIEJ

4 MECHANIZM ROLETY RZYMSKIEJ

5 NAPINACZ ŁAŃCUSZKA

6 PRĘTY USZTYWNIAJĄCE 4 MM.

7 TUNEL NA OBCIĄŻNIKA ROLETY

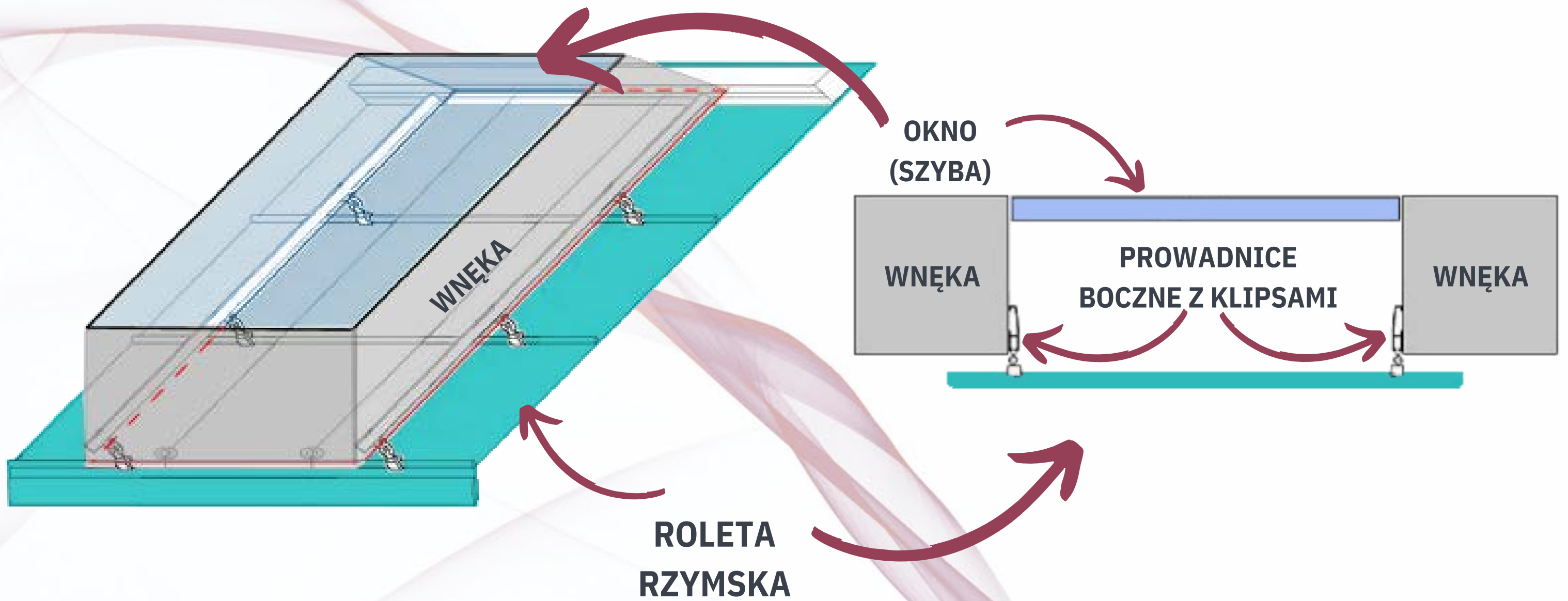
8 ZAŚLEPKA PROWADNICY

9 UCHWYT MONTAŻOWY PROWADNICY

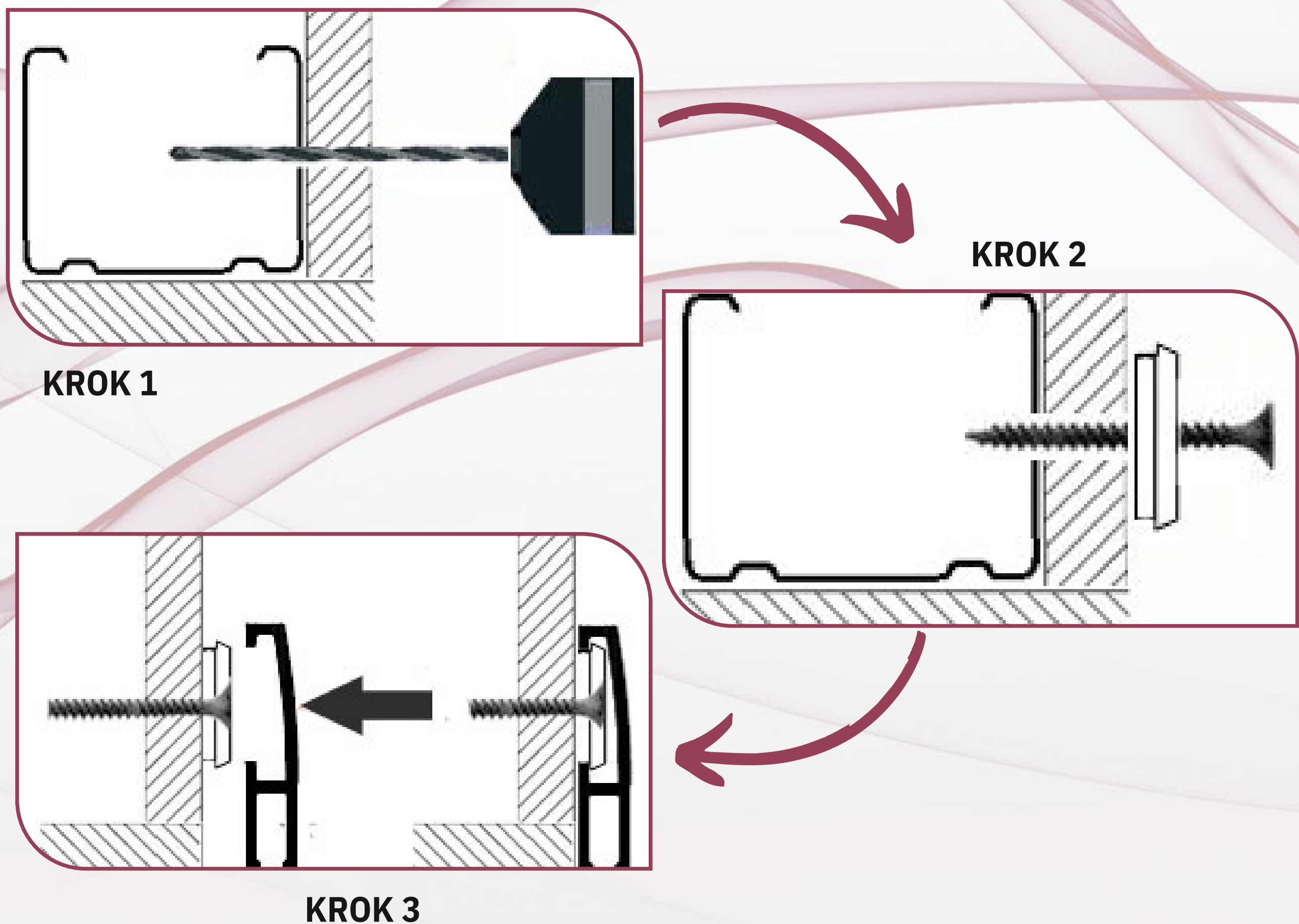
*RODZAJE TKANIN DO WYBORU Z PRÓBNIKA

STANDARZY WYKONANIA ROLETY RZYMSKIEJ DACHOWEJ

✓ 3. SCHEMAT MONTAŻU ROLETY RZYMSKIEJ.



✓ 4. SCHEMAT MONTAŻU PROWADNIC DO WNEKI.



PROWDNICA KOLOR BIAŁY

PROWDNICA KOLOR ANODA

✓ 5. ROLETA RZYMSKA DACHOWA I KOLNAKOWA: PROWADNICE

Prowadnice o przekroju 5 mm na 28 mm montowane są po wewnętrznych stronach wnęki okiennej tuż przy krawędzi, natomiast tkanina rolety znajduje się przed wnęką i może wychodzić z zapasem na boki poza jej obrys. W trakcie podnoszenia rolety sznurki nawijane na szpule podnoszą tkaninę tworząc fałdy zbierane kolejno i układane jedna pod drugą. Podniesiona roleta w żaden sposób nie przeszkadza w otwieraniu i zamykaniu okna dachowego.



BY



STANDARZY WYKONANIA ROLETY RZYMSKIEJ DACHOWEJ

✓ 6. ROLETA RZYMSKA: ŁATWY MONTAŻ/DEMONTAŻ I PRANIE

System ten umożliwia łatwość prania, ponieważ tkaninę rolety można odpiąć od mechanizmu w kilka sekund, co ułatwia konserwację. Montaż jest równie łatwy, ponieważ poza uchwytami do mechanizmu potrzebne są tylko dwie prowadnice, które są montowane za pomocą 6-8 zatrzasków na cały system. Co więcej, w przypadku zmiany wystroju, istnieje możliwość wymiany tkaniny, co pozwala uniknąć konieczności kupowania całkiem nowej rolety. Nasz system obsłuży dowolne tkaniny, co daje swobodę w kwestii doboru dekoracji okien.



CORTINO

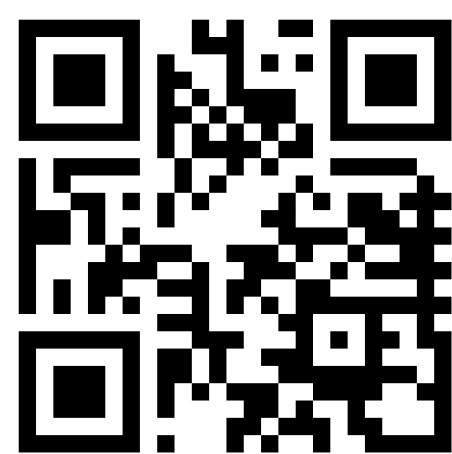
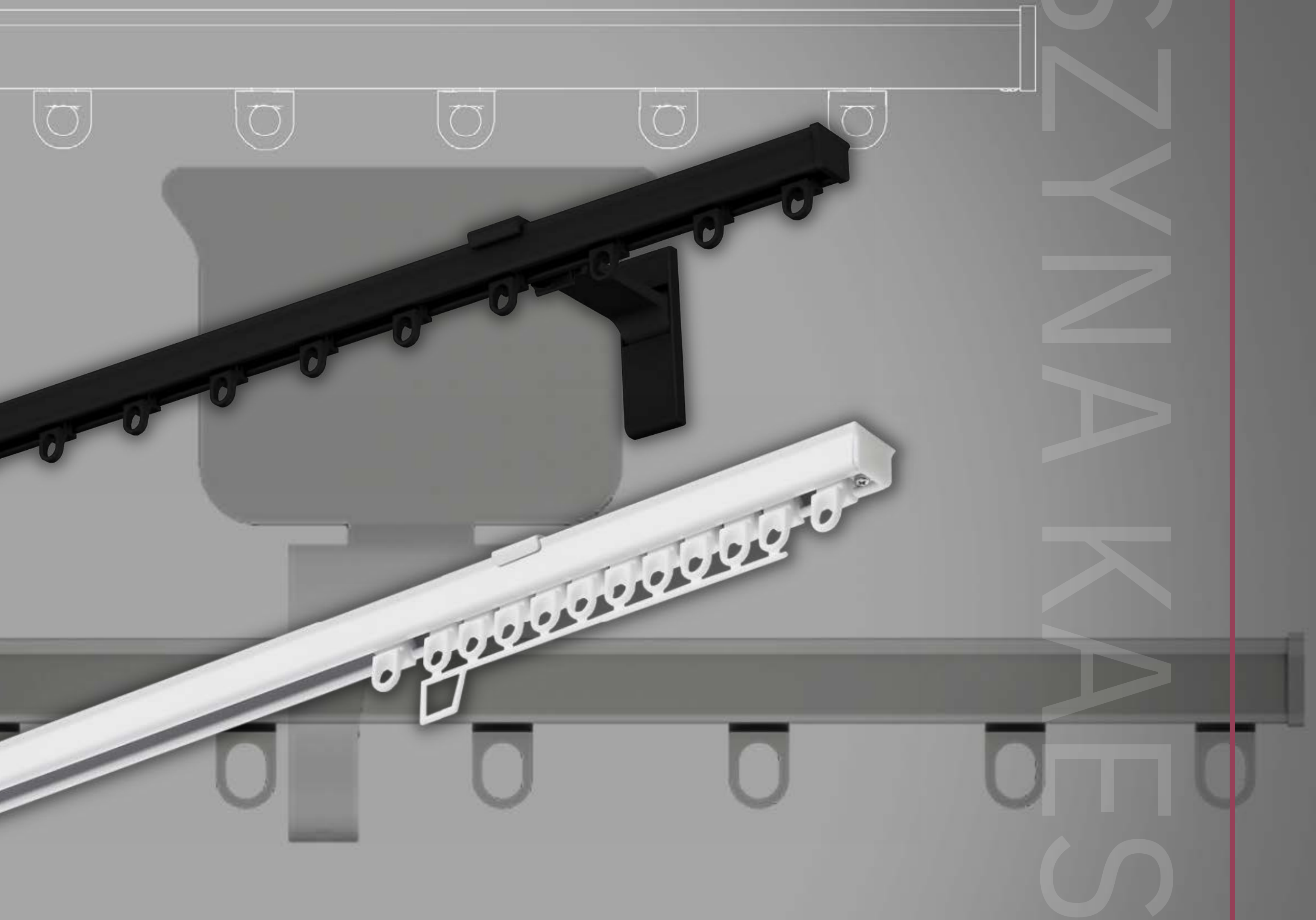
somfy®

✓ 7. ROLETA RZYMSKA ELEKTRYCZNA 12V i 230V

System CITY to solidny mechanizm z długą historią i gwarancją trwającą aż 5 lat. W porównaniu do poprzednich wersji, posiada on wiele usprawnień, takich jak metalowe mocowanie hamulca z dwoma śrubami i blokadą pręta napędowego. Dodatkowo, system wypinania sznurków umożliwia łatwe i szybkie zdjęcie tkaniny do prania, bez potrzeby ponownej regulacji sznurków przy ponownym montażu. Największą zaletą mechanizmu CITY jest jednak jego adaptowalność na mechanizm elektryczny o napięciu 12V. To oznacza, że jeśli w przyszłości zdecydujemy się na zautomatyzowanie rolet, nie trzeba będzie kupować całego nowego systemu - wystarczy tylko dokupić odpowiednie silniki. Dzięki temu, system CITY to inwestycja na lata, zapewniająca funkcjonalność i wygodę użytkownika. Dzięki większemu przekrojowi mechanizmowi (SYSTEM XL), wewnątrz można umieścić silniki do rolet o napięciu 230V.



STANDARDY WYKONANIA KARNISZA "KAES"



STANDARZY WYKONANIA KARNISZA "KAES"

✓ 1. INFORMACJE OGÓLNE I STANDARDY WYKONANIA

Choć wydawać by się mogło, że w zakresie aranżacji okiennych nic szczególnie innowacyjnego na rynku już się nie pojawi, to jednak branża regularnie zaskakuje swoich Klientów ciekawymi i wygodnymi w codziennym użytkowaniu propozycjami wyposażonymi w ciekawe rozwiązania technologiczne. Szyny systemowe aluminiowe KAES zdecydowanie należą do takich nowoczesnych opcji i stanowią świetną alternatywę dla tradycyjnych karniszy. W porównaniu jednak ze swoimi pierwowzorami charakteryzują się lepiej przystosowaną do współczesnych potrzeb funkcjonalnością. Oczywiście nie bez znaczenia jest też estetyka ich wykonania i niebanalne wzornictwo, co sprawia, że Klienci doceniają system szyn aluminiowych KAES również za walory estetyczne.

SZYNA/KARNISZ KAES



ASYMETRYCZNE SUWAKI

- Płynna i cicha praca z asymetrycznymi suwakami AS.
- Kolory biały i czarny.



SUWAK Z ROLKAMI*

- Płynna i cicha praca z dzięki gumowym rolkom
- Kolory biały i czarny.

- Możliwość gięcia karnisza 90° oraz po łuku.
- Szyny malowane proszkowo w kolorach białym i czarnym.
- Małe rolki zapewniają płynną i cichą pracę
- Możliwy montaż do ściany dzięki nowym uchwytem.

ŁATWY MONTAŻ SYSTEMU DO RĘCZNEGO PRZESUWANIA

**KOLOR BIAŁY MALOWANY
PROSZKOWO**

**KOLOR CZARNY MALOWANY
PROSZKOWO**

*UWAGA: Suwaki z rolkami nie mogą być używane przy giętych szynach.

STANDARZY WYKONANIA KARNISZA "KAES"

✓ 2. SCHEMAT KARNISZA/SZYNY KAES



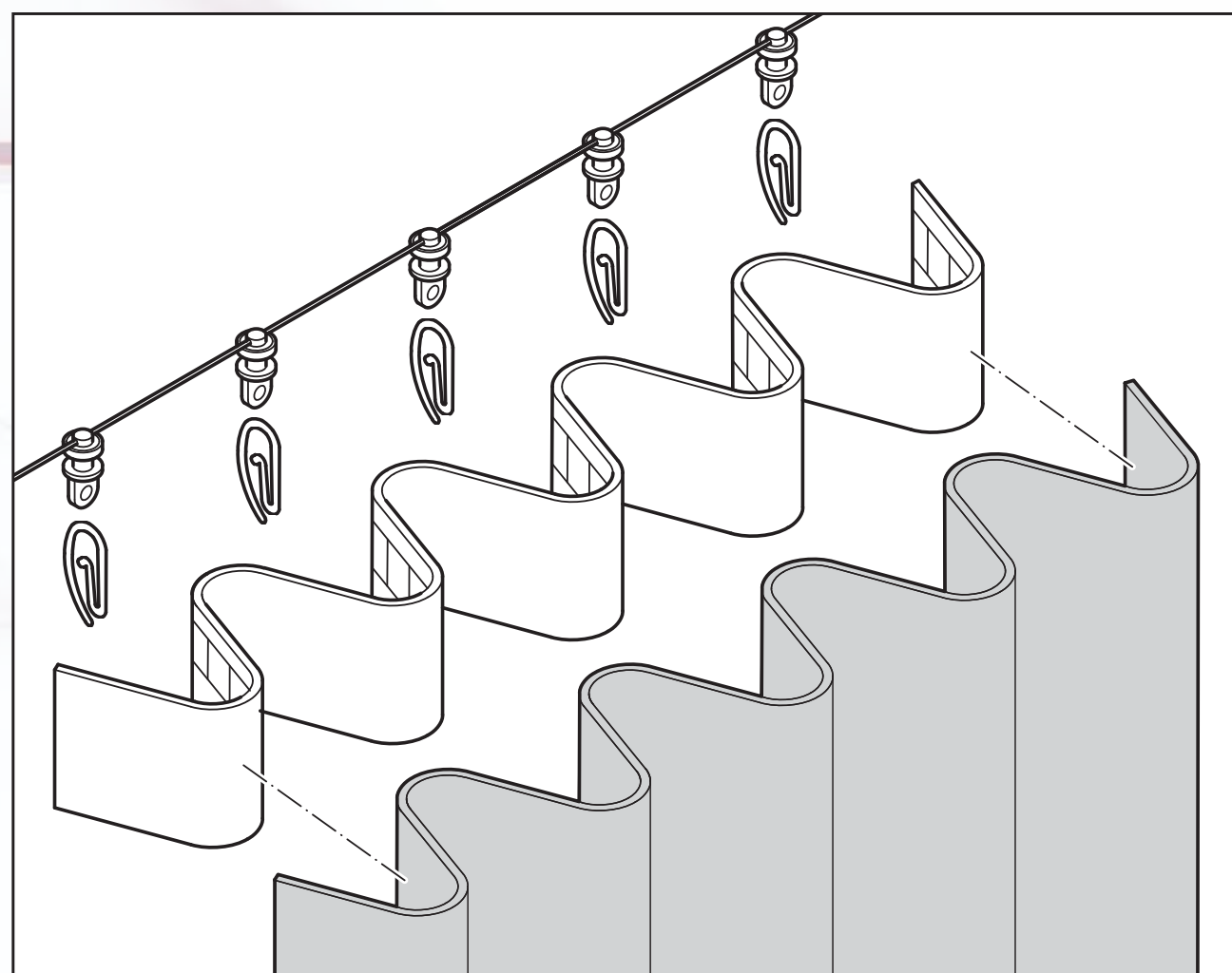
- 1 SZYNA KAES
- 2 UCHWYT SUFITOWY KLIPS
- 3 UCHWYT SUFITOWY SMART KLIK
- 4 ZAŚLEPKA UCHWYTU SAMRT KLIK
- 5 UCHWYT ŚCIENNY SMART KLIK
- 6 ZAŚLEPKA UCHWYTU ŚCIENNEGO SMART KLIK
- 7 ZAŚLEPKA SZYNY KAES
- 8 STOPER TWIST
- 9 SUWAK ASYMETRYCZNY Z OCZKIEM

✓ 3. OPIS KARNISZA/SZYNY KAES

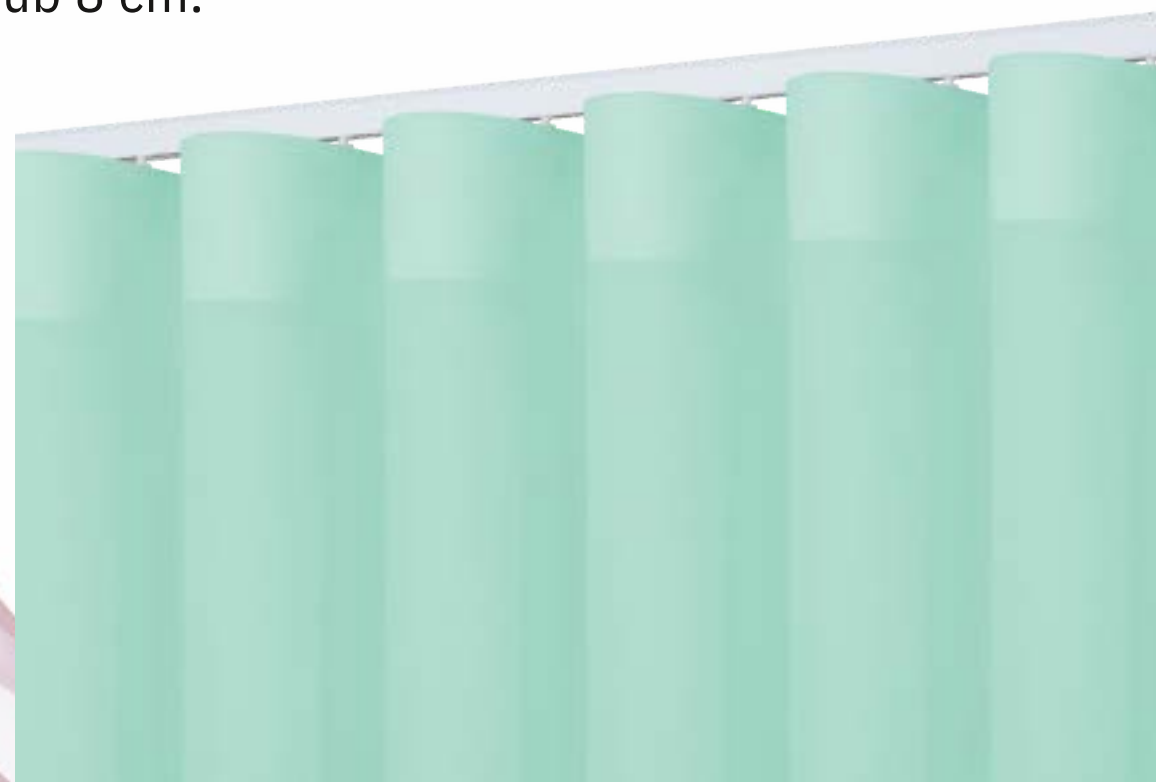
Prezentowany w tej kategorii system szyn aluminiowych KAES posiada liczne atuty, które spowodowały, że od momentu pojawienia się na rynku należy on do jednych z najchętniej wybieranych rozwiązań. Użytkownicy chwalą sobie przede wszystkim bardzo cicho oraz płynnie działający mechanizm, dzięki czemu przesuwanie nawet cięższych zasłon nie sprawia większych problemów i nie generuje dodatkowego hałasu w pomieszczeniach. Nie można też nie wspomnieć o tym, że karnisze systemowe aluminiowe dopasowują się do kształtu okna, dlatego ich dopasowanie do konkretnych potrzeb oraz zamontowanie są bardzo proste. Kolejną wartą uwagi zaletą jest łatwe zawieszanie zasłon, co zapewniają odpowiednio skonstruowane suwaki.

STANDARZY WYKONANIA KARNISZA "KAES"

✓ 3. SYSTEM WAVE DO KARNISZA/SZYNY KAES



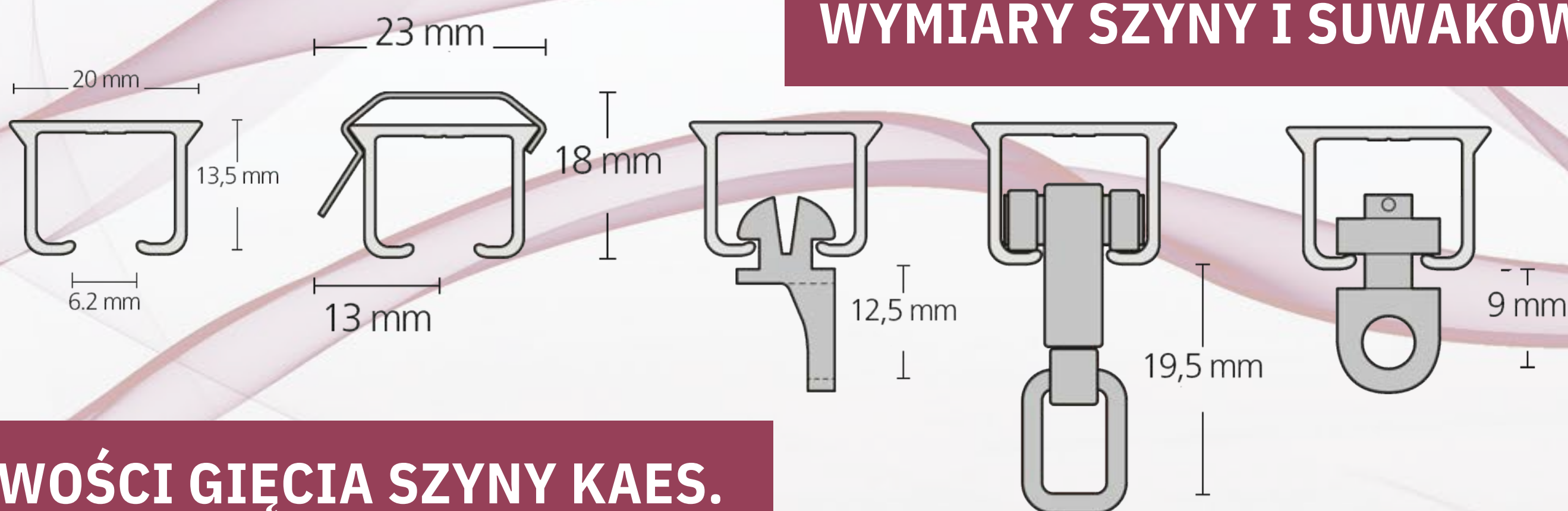
System WAVE do karnisza KAES występuje w kolorze białym i czarnym. Odległość pomiędzy suwakami które są połączone sznurkiem to 6 cm. lub 8 cm.



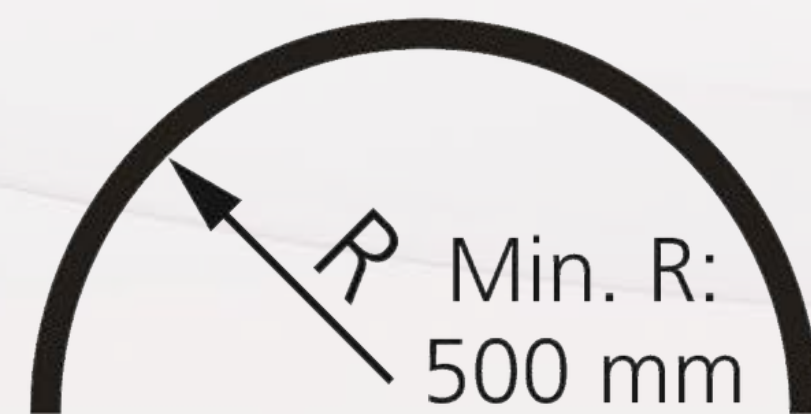
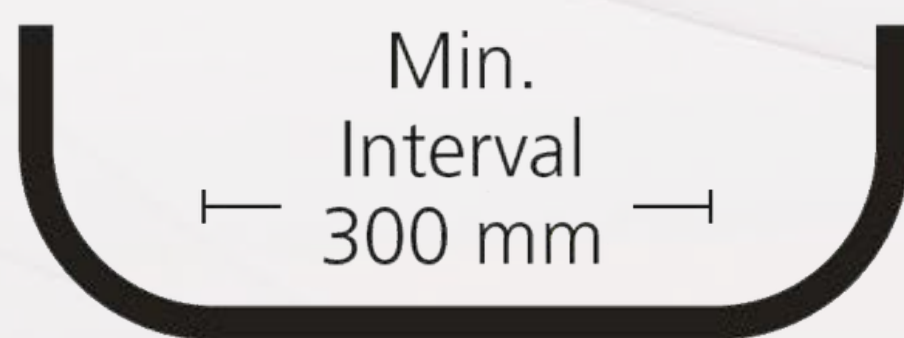
SYSTEM WAVE DO KARNISZA KAES.



WYMIARY SZYNY I SUWAKÓW.



MOŻLIWOŚCI GIĘCIA SZYNY KAES.





STANDARDY WYKONANIA KARNISZA ELEKTRYCZNEGO SOMFY SLIM

somfy®



SOMFY SLIM



STANDARDY WYKONANIA KARNISZA ELEKTRYCZNEGO SOMFY SLIM

✓ 1. INFORMACJE OGÓLNE I STANDARDY WYKONANIA

Karnisze elektryczne "Somfy Slim": Mimo że wydawać by się mogło, że w dziedzinie aranżacji okiennych już nic szczególnie innowacyjnego na rynku się nie pojawi, branża regularnie zaskakuje swoich klientów ciekawymi i wygodnymi w codziennym użytkowaniu propozycjami, wyposażonymi w ciekawe rozwiązania technologiczne. Szyny systemowe aluminiowe SLIM z napędem elektrycznym od firmy SOMFY zdecydowanie należą do takich nowoczesnych opcji i stanowią świetną alternatywę dla tradycyjnych karniszy. W porównaniu ze swoimi pierwowzorami charakteryzują się lepiej przystosowaną do współczesnych potrzeb funkcjonalnością. Oczywiście, nie bez znaczenia jest też estetyka ich wykonania i niebanalne wzornictwo, co sprawia, że klienci doceniają karnisze Somfy Slim również za walory estetyczne.

SZYNA/KARNISZ SLIM

somfy®



ASYMETRYCZNE SUWAKI

- Płynna i cicha praca z asymetrycznymi suwakami AS KLIK.
- Kolory biały i czarny.



SUWAK Z ROLKAMI*

- Płynna i cicha praca z dzięki gumowym rolką.
- Kolory biały i czarny.



SUWAK WZMACNIANY

- Większa wytrzymałość na obciążenia.
- Kolory biały i czarny.



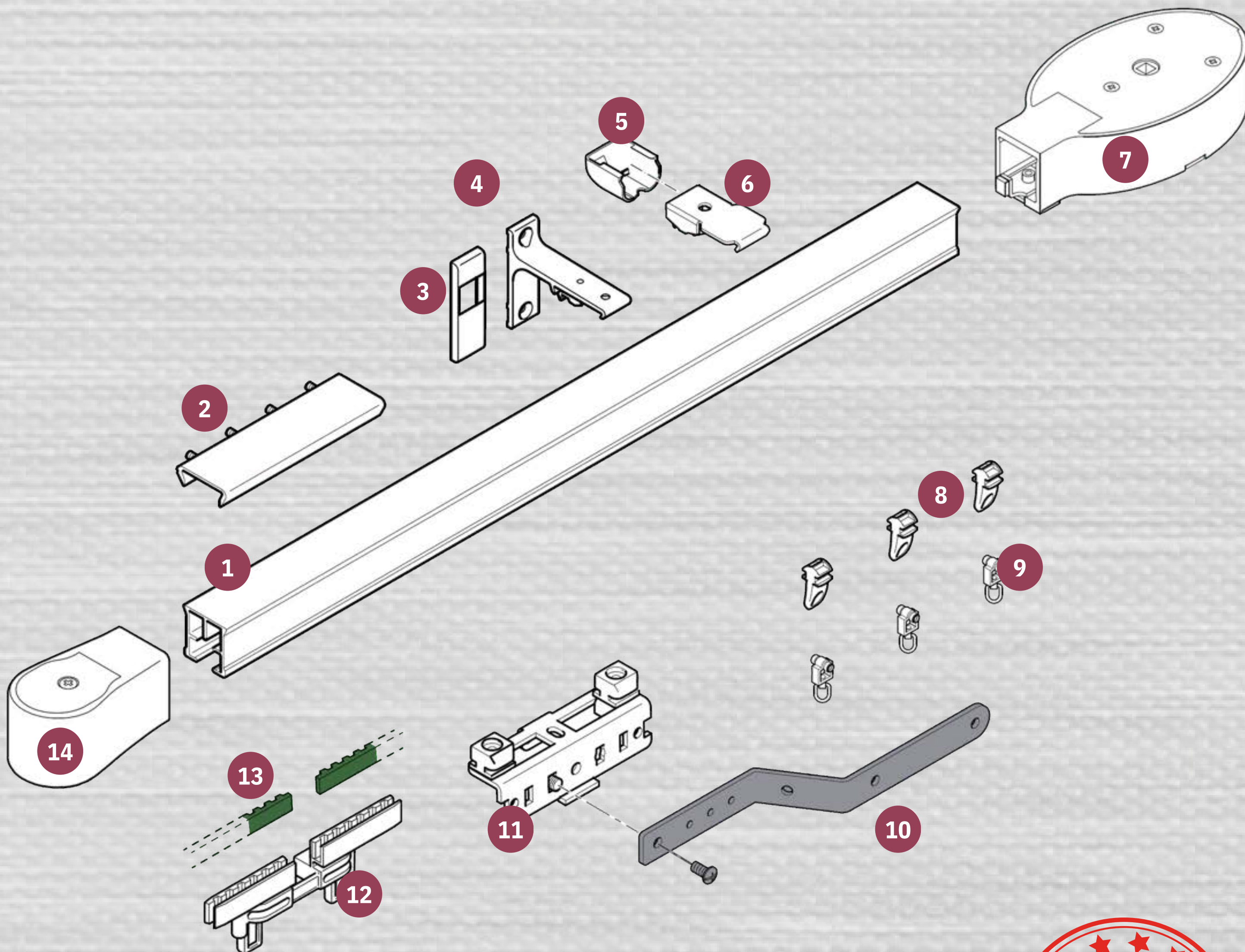
**KOLOR BIAŁY MALOWANY
PROSZKOWO**



**KOLOR CZARNY MALOWANY
PROSZKOWO**

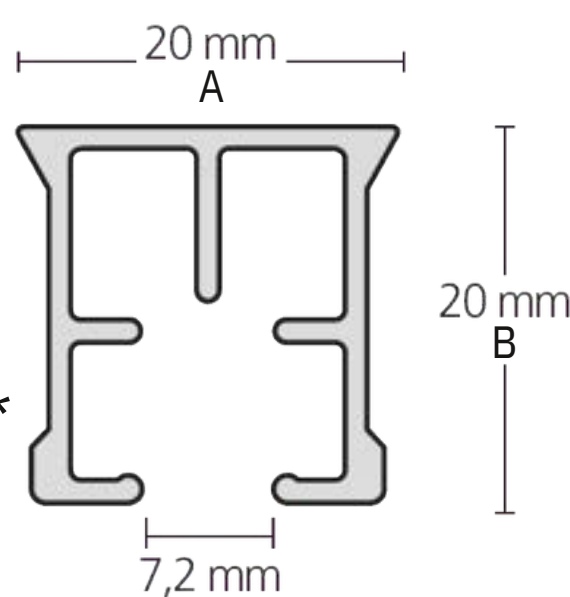
*UWAGA: Suwaki z rolkami nie mogą być używane przy giętych szynach.

STANDARY WYKONANIA KARNISZA ELEKTRYCZNEGO SOMFY SLIM



- 1 SZYNA KARNISZA SOMFY SLIM
- 2 ŁĄCZNIK ZEWNĘTRZNY SZYNY
- 3 ZAŚLEPKA UCHWYTU ŚCIENNEGO
- 4 UCHWYT ŚCIENNY 1 TOR
- 5 ZAŚLEPKA UCHWYTU SMART-KLIK
- 6 UCHWYT SUFITOWY SMART-KLIK
- 7 ZBLOCZE SILNIKA SOMFY
- 8 SUWAK AS: BIAŁY LUB CZARNY
- 9 SUWAK Z ROLKĄ BIAŁY LUB CZARNY*
- 10 RAMIE PROWADZĄCE
- 11 WÓZEK PROWADZĄCY
- 12 ŁĄCZNIK PASKA NAPĘDZAJĄCEGO

- 13 PASEK NAPĘDZAJĄCY
- 14 ZBLOCZE ZAWRACAJĄCE



Wymiar A/ Wymiar B /Wymiar C / Długość / Waga pm
20 mm / 20 mm / 7,2 mm / 5800 mm / 0,27 Kg

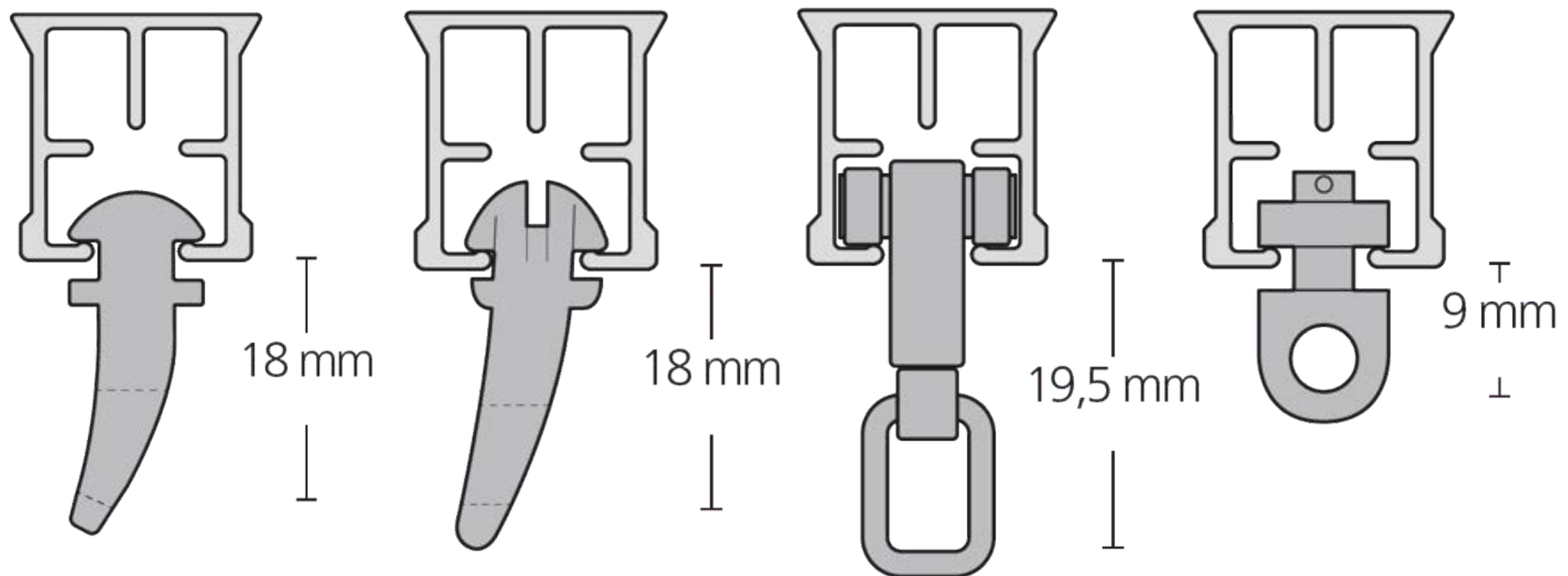
Materiał: Aluminium
Kolor: Biały, Czarny



*UWAGA: Suwaki z rolkami nie mogą być używane przy giętych szynach.

STANDARY WYKONANIA KARNISZA ELEKTRYCZNEGO SOMFY SLIM

WYMIARY SUWAKÓW.



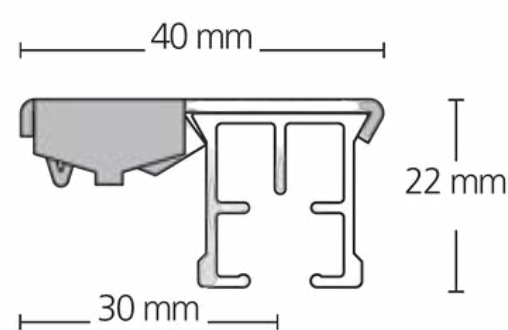
• Suwak AS z oczkiem

• Suwak AS wzmacniany

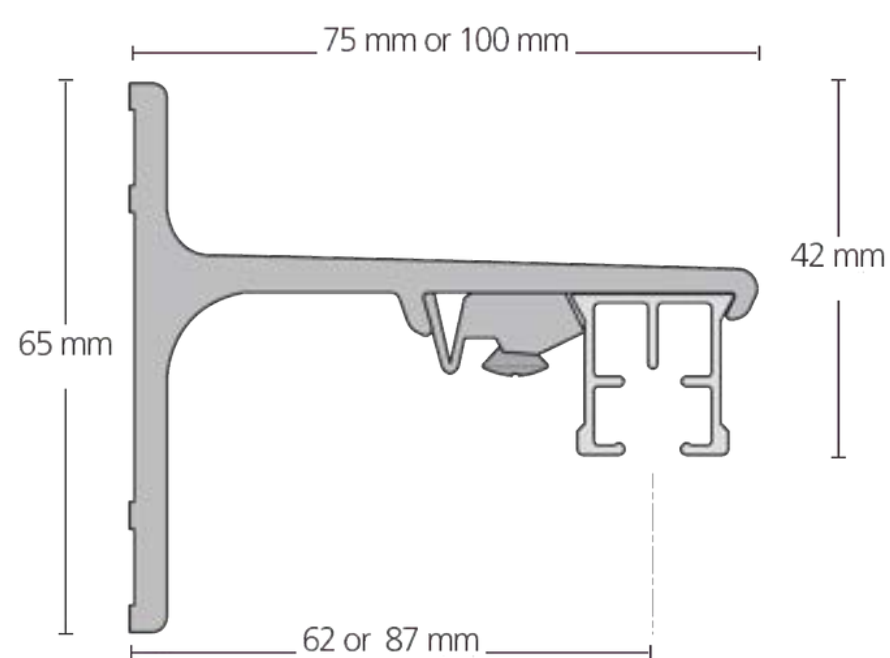
• Suwak z rolką

• Suwak WAVE

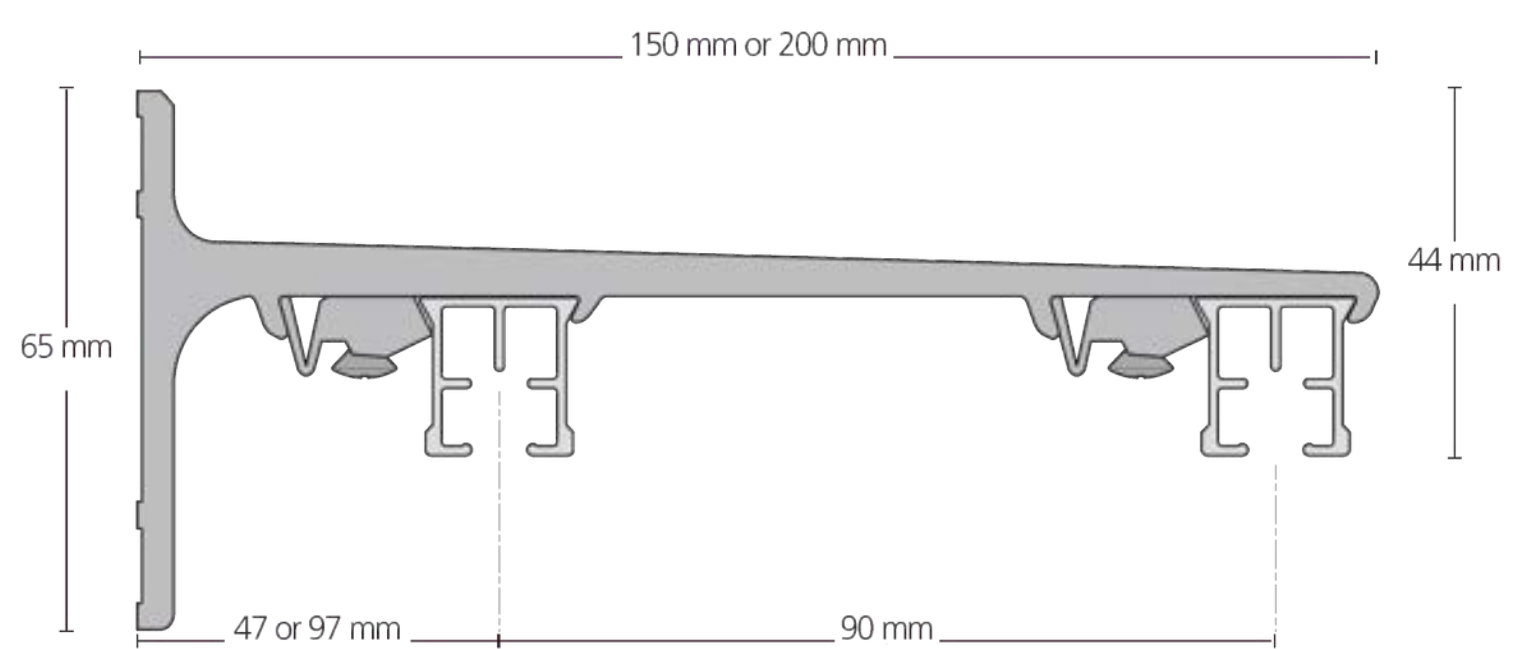
WYMIARY UCHWYTÓW.



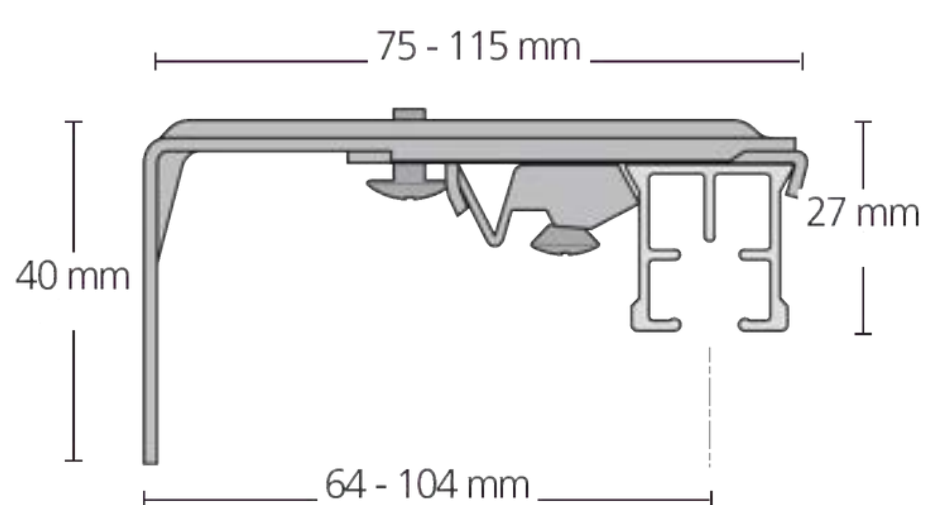
• Uchwyt smart-klik



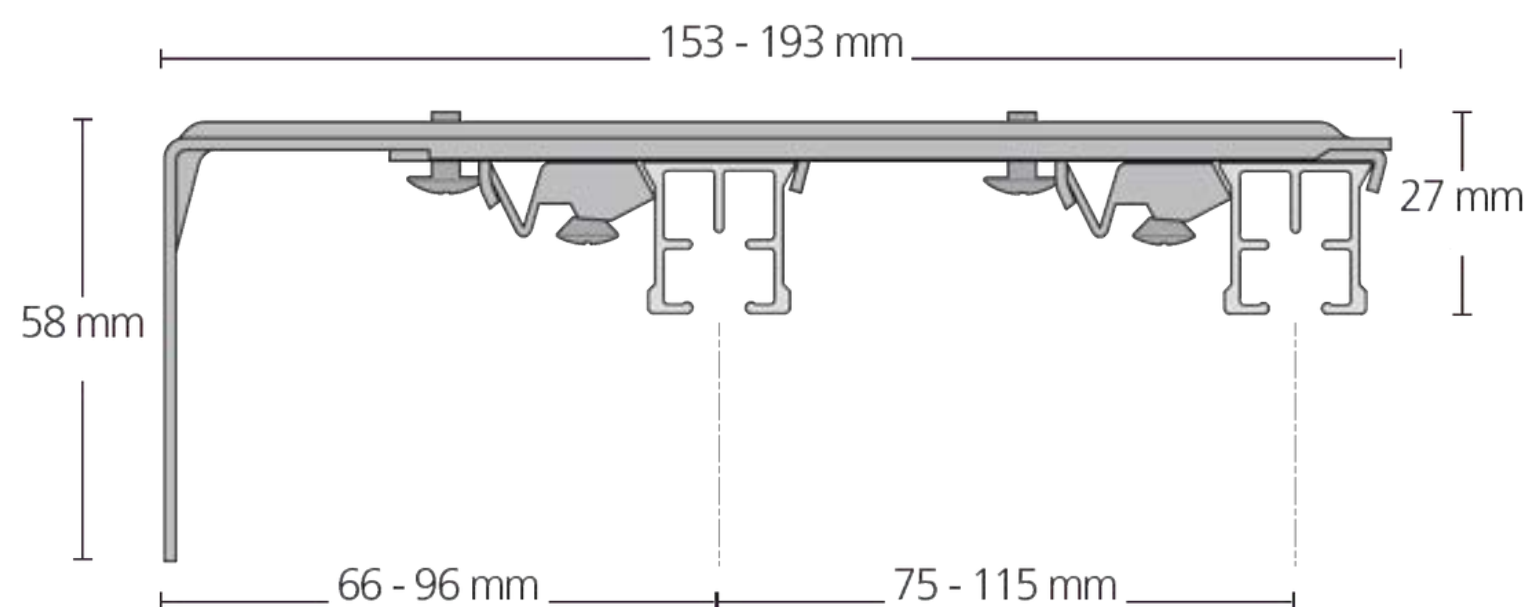
• Uchwyt ścienny 1 tor



• Uchwyt ścienny 2 tor

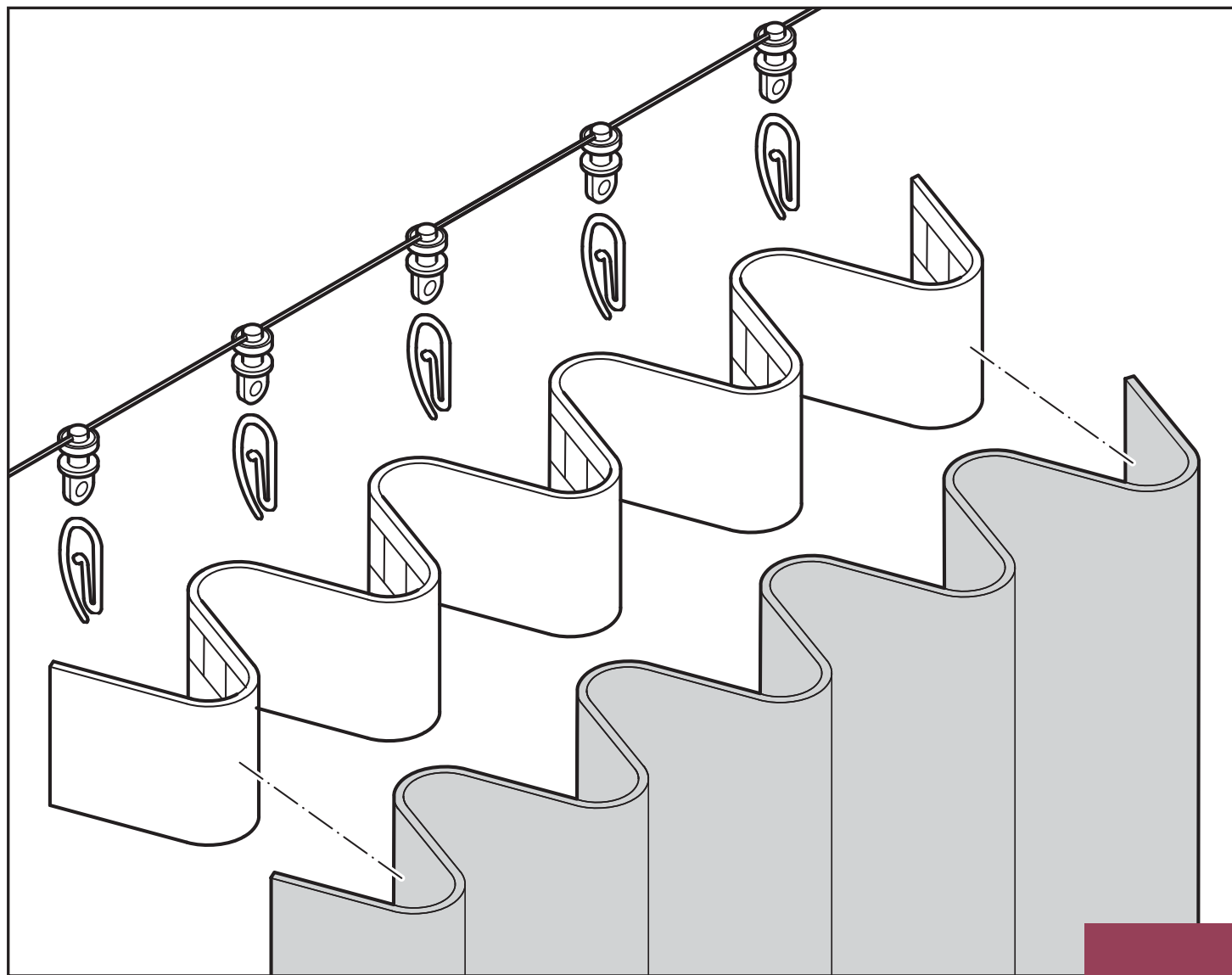


• Uchwyt ścienny 1 tor regulowany



• Uchwyt ścienny 2 tor regulowany

STANDARZY WYKONANIA KARNISZA ELEKTRYCZNEGO SOMFY SLIM



System WAVE do karnisza SLIM występuje w kolorze białym i czarnym. Odległość pomiędzy suwakami które są połączone sznurkiem to 6 cm. lub 8 cm.

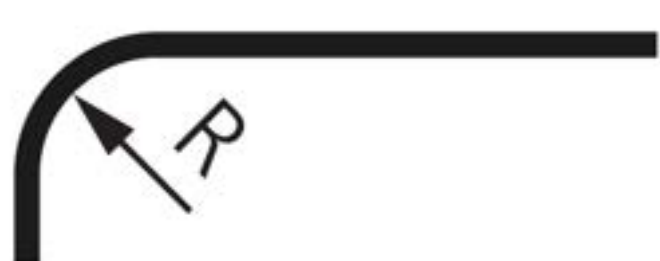


SYSTEM WAVE DO KARNISZA SOMFY



MOŻLIWOŚCI GIĘCIA SZYNY SLIM.

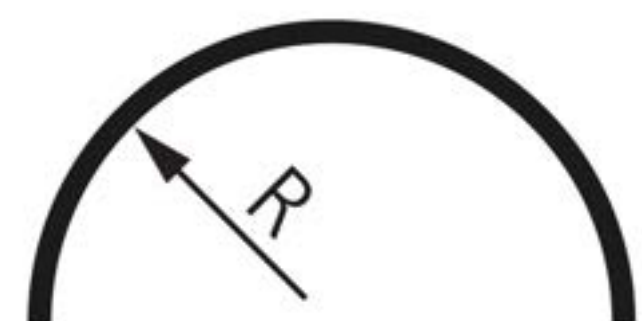
- Możliwość gięcia karnisza 90° oraz po łuku.
- Szyny malowane proszkowo w kolorach białym i czarnym.
- Małe rolki zapewniają płynną i cichą pracę
- Możliwy montaż do ściany dzięki nowym uchwytem.



Min. R:
200 mm



Min.
Interval
600 mm



Min. R:
500 mm

STANDARZY WYKONANIA KARNISZA ELEKTRYCZNEGO SOMFY SLIM



	ZASILANIE BEZPRZEWODOWE			ZASILANIE PRZEWODOWE		
	Irismo 45 WireFree	Movelite 35 WireFree	Movelite 35 WT/RTS/DCT	Glydea Ultra 30 WT/RTS/DCT	Glydea Ultra 60 WT/RTS/DCT	
Zasilanie	Akumulator litowy 2950 mAh 24V + ładowarka sieciowa	Akumulator litowy 650 mAh 14,8 V, 2 A + ładowarka USB b	90 - 255V , 50 - 60Hz	90 - 255V , 50 - 60Hz	90 - 255V , 50 - 60Hz	
Moc silnika	0,8 Nm	0,6 Nm	0,6 Nm	0,6 Nm	1,0 Nm	
Głośność pracy	39 dBA	41 dBA	41 dBA	Tryb cichy 38 dBA	Tryb cichy 38 dBA	
Maks. waga zaston	do 45 kg	do 35 kg	do 35 kg	do 35 kg	do 60 kg	
Prędkość	12,5-20 cm/s	15 cm/s	15 cm/s	Tryb domyślny: 15 cm/s Tryb standardowy: 12,5 cm/s – 20,0 cm/s Tryb cichy: 7,5 cm/s		
Funkcja Touch Motion	✓	✓	✗ ✓ ✗	✗ ✓ ✗	✗ ✓ ✗	
Funkcja WAVE do falowania tkaniny	✓	✓	✓ ✓ ✓	✓ ✓ ✓	✓ ✓ ✓	
Możliwość gięcia	✓	✓	✓ ✓ ✓	✓ ✓ ✓	✓ ✓ ✓	

- Zaprojektowany zarówno dla silników fazowych, jak dla silników sterowanych radiowo.
- Możliwość bezpośredniego zintegrowania z inteligentnym domem od SOMFY.



TAHOMA SWITCH*

*kompatybilna tylko z silnikami radiowymi od SOMFY

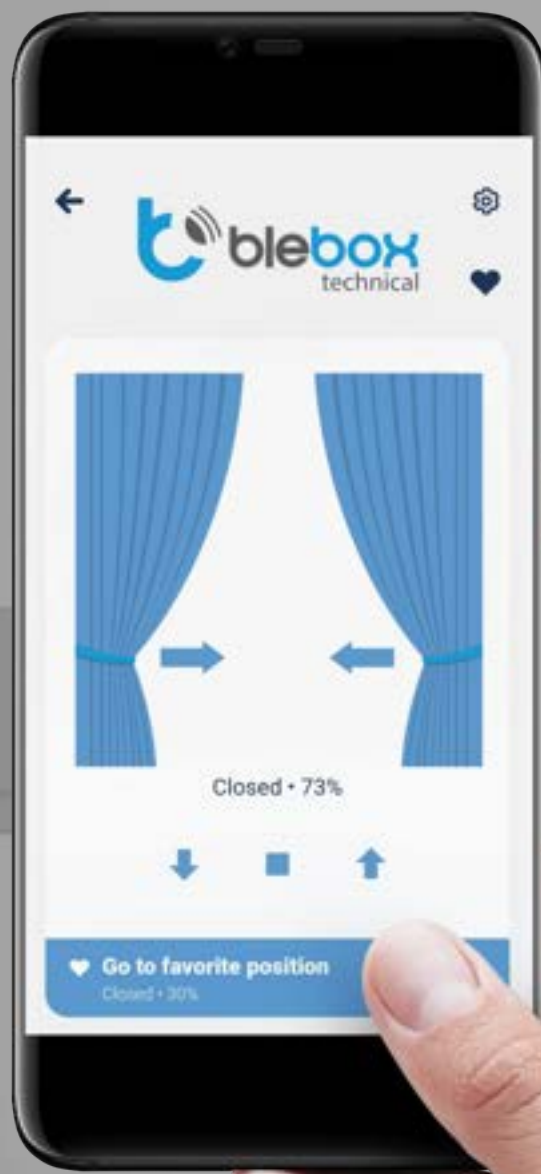




STANDARDY WYKONANIA KARNISZA ELEKTRYCZNEGO
UNIVERSAL AM68

UNIVERSAL

AM 68+ BLEBBOX



STANDARZY WYKONANIA KARNISZA ELEKTRYCZNEGO UNIVERSAL AM68

1. INFORMACJE OGÓLNE I STANDARDY WYKONANIA

Karnisz Elektryczny Universal to idealne rozwiązanie dla osób, które chcą w prosty i wygodny sposób sterować zasłonami w swoim domu różnymi metodami jednocześnie. Silnik AM68 dzięki połączeniu z kostką BLEBOX: Shutterbox 2.0 z łatwością możemy sterować zasłonami: pilotem, włącznikiem przewodowym, przez złącze RJ (bez potencjałowe), aplikacją wBox na smartfonie, a nawet przez funkcję "Touch Motion" czyli przez pociągnięcie za tkaninę.

Jedną z głównych zalet Karnisza Elektrycznego Universal jest jego elastyczna i super cicha konstrukcja, która pozwala na płynną regulację prędkości ruchu zasłon. Dodatkowo, silnik AM68 zapamiętuje automatyczne ustawienie, co pozwala użytkownikowi na łatwe i szybkie przejście między różnymi pozycjami zasłon.

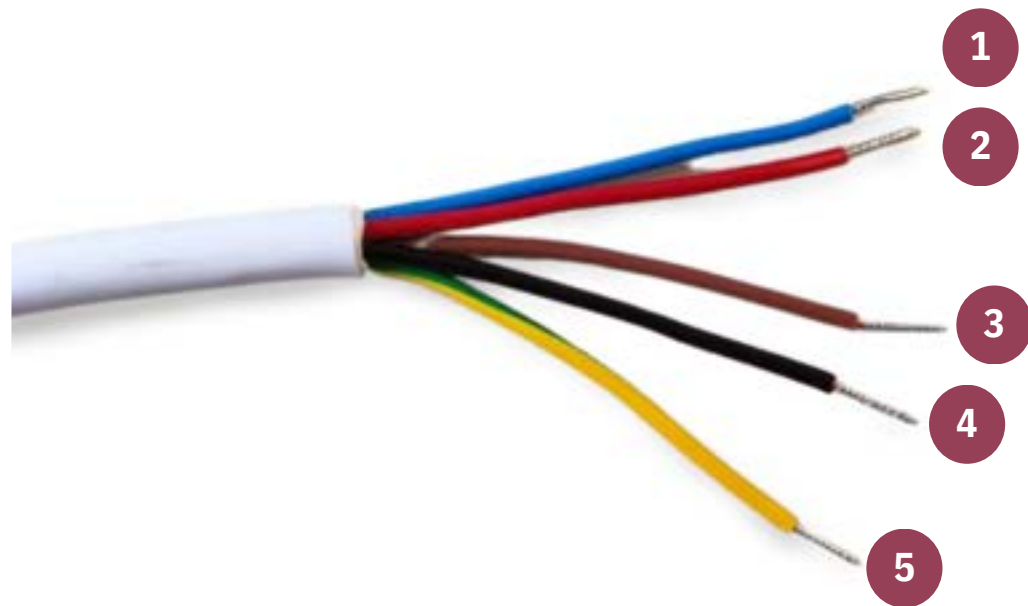
Funkcja pamięci pozwala na zachowanie ostatnio ustawionej pozycji zasłon, a funkcja ruchu dotykowego "Touch Motion" umożliwia szybką i wygodną regulację jednym lekkim dotknięciem.

Karnisz Elektryczny posiada szerokie napięcie zasilania oraz korektę podróży odbicia tkaniny, dzięki czemu można łatwo kontrolować ruch zasłonami. Silnik ten posiada również kontrolę wysokiego napięcia oraz trzecią pozycję graniczną, co zwiększa bezpieczeństwo użytkowania.

Dzięki swobodnemu montażowi Karnisz Elektryczny można łatwo zamontować na dowolnej ścianie, czy suficie umożliwiając użytkownikowi dostosowanie zasłon do swoich potrzeb i preferencji. Wszystkie te cechy sprawiają, że Karnisz Elektryczny Universal to doskonałe rozwiązanie dla osób, które chcą w prosty, nowoczesny i rozbudowany sposób sterować zasłonami w swoim domu.



SILNIK UNIVERSAL AM68



- 1 Przewód Niebieski: Neutralny
- 2 Przewód Czerwony: Faza Zasilająca
- 3 Przewód Brązowy: Faza Sterująca 1
- 4 Przewód Czarny: Faza Sterująca 2
- 5 Przewód Żółto-Zielony: Uziemienie

STANDARZY WYKONANIA KARNISZA ELEKTRYCZNEGO UNIVERSAL AM68

UNIVERSAL AM68

2. SPECYFIKACJA SILNIKA I STANDARDY WYKONANIA

Zasilanie:	Zasilanie AC 100-230V/240V 50/60Hz
Moc Silnika:	65W
Wymiary:	310mm x 68mm x 50mm
Moment Obrotowy:	1,5Nm
Maksymalny Udźwig:	do 90Kg
Maksymalna Prędkość:	14 cm./sec
Położenie Krańcówek:	Elektroniczne
Funkcja "Touch Motion"	Tak
Rodzaj Sterowania	Radiowe RTS, Przewodowe WT, Bezpociągowe DCT

INTELIĞENTNE STEROWANIE



3. SPECYFIKACJA I MOŻLIWOŚCI STEROWANIA PRZEZ SHUTTERBOX

SHUTTERBOX w połączeniu z Karniszem Elektrycznym Universal AM68 umożliwia zdalne sterowanie zasłonami poprzez smartfon. Dzięki aplikacji sterującej od firmy Blebox możliwe jest jazda do żądanej pozycji oraz ustawianie harmonogramu, w tym również zegara astronomicznego, co umożliwia sterowanie zasłonami o wschodzie i zachodzie słońca na podstawie lokalizacji geograficznej. Za pomocą smartfona można sterować zasłonami z każdego miejsca na świecie, a także tworzyć sceny i grupy, co pozwala na jednoczesne sterowanie wieloma sterownikami Shutterbox, w tym karniszami, roletami zewnętrznymi czy nawet oświetleniem. Karnisz umożliwia również inteligentne zamykanie i otwieranie zasłon, np. poprzez wydanie rozkazu "przymknij rolety do 70%", co pozwala uniknąć konieczności trzymania przycisku. Karnisz można również połączyć z asystentami głosowymi Google Home oraz Alexa, co umożliwia sterowanie zasłonami za pomocą głosu. Karnisz elektryczny Universal AM68 w połączeniu do kostki Shutterbox, pozwala na jeszcze łatwiejsze i bardziej zaawansowane sterowanie zasłonami.

STANDARZY WYKONANIA KARNISZA ELEKTRYCZNEGO UNIVERSAL AM68

4. PRZYKŁADOWE MOŻLIWOŚCI STEROWANIA Z SHUTTERBOX + SILNIK AM 68

STEROWANIE FAZOWE WT



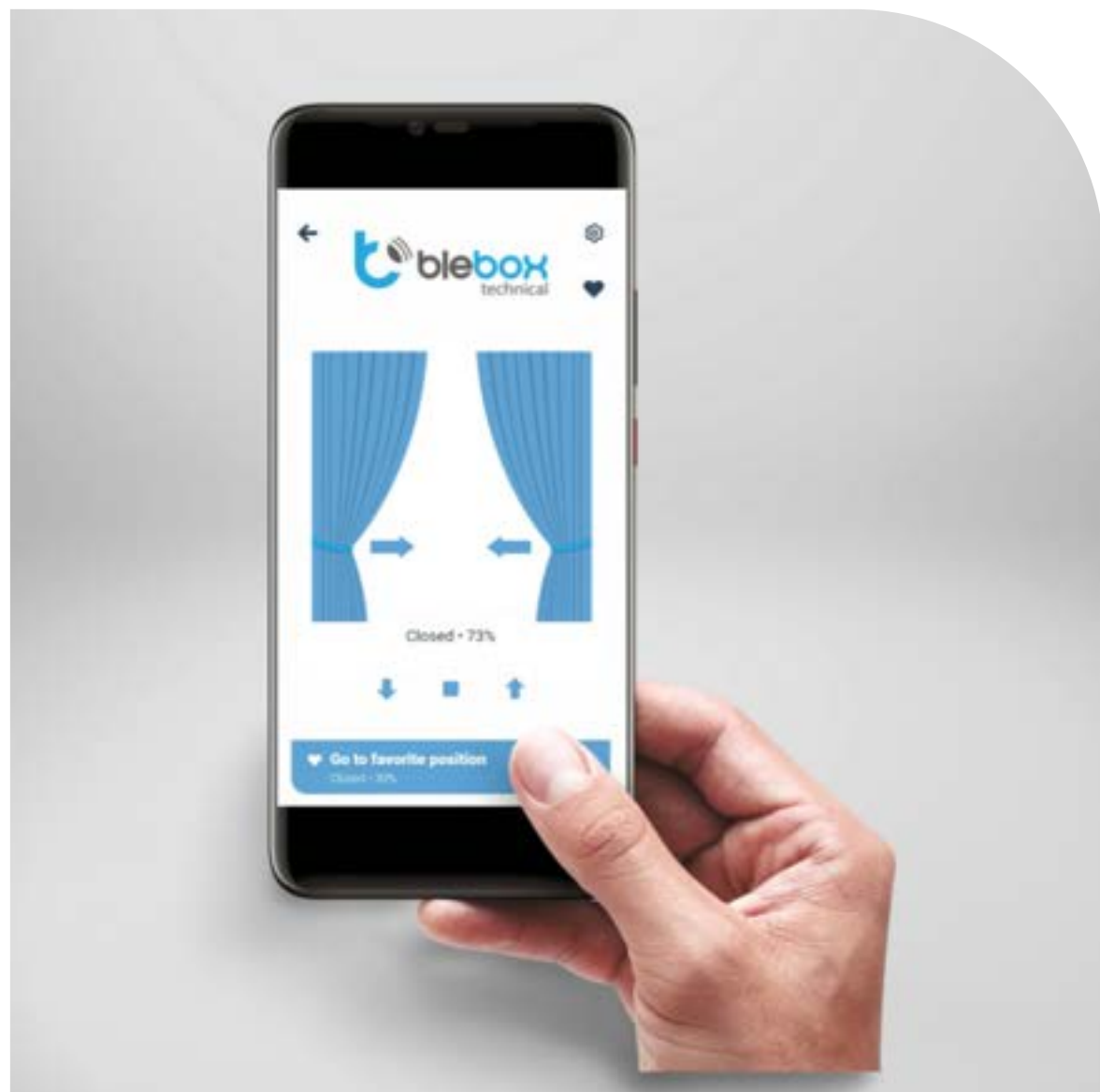
Sterowanie za pomocą włącznika ściennego fazowo luba za pomocą złącza RJ.

STEROWANIE RADIOWE RTS



Sterowanie za pomocą pilota.

STEROWANIE APLIKACJĄ



Aplikacja wBox dostępna w:



STEROWANIE GŁOSOWE

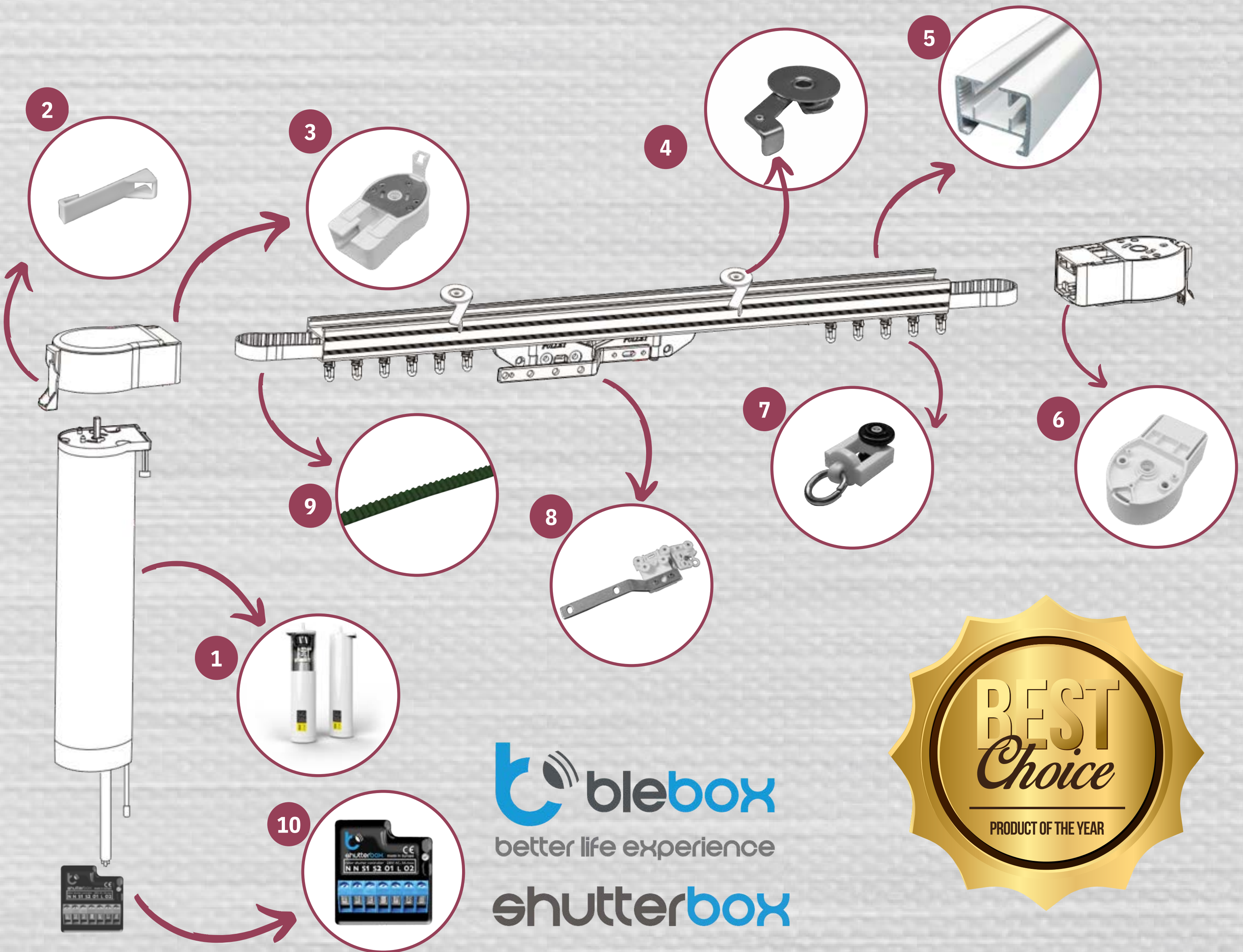


Integracje z asystentami głosowymi:



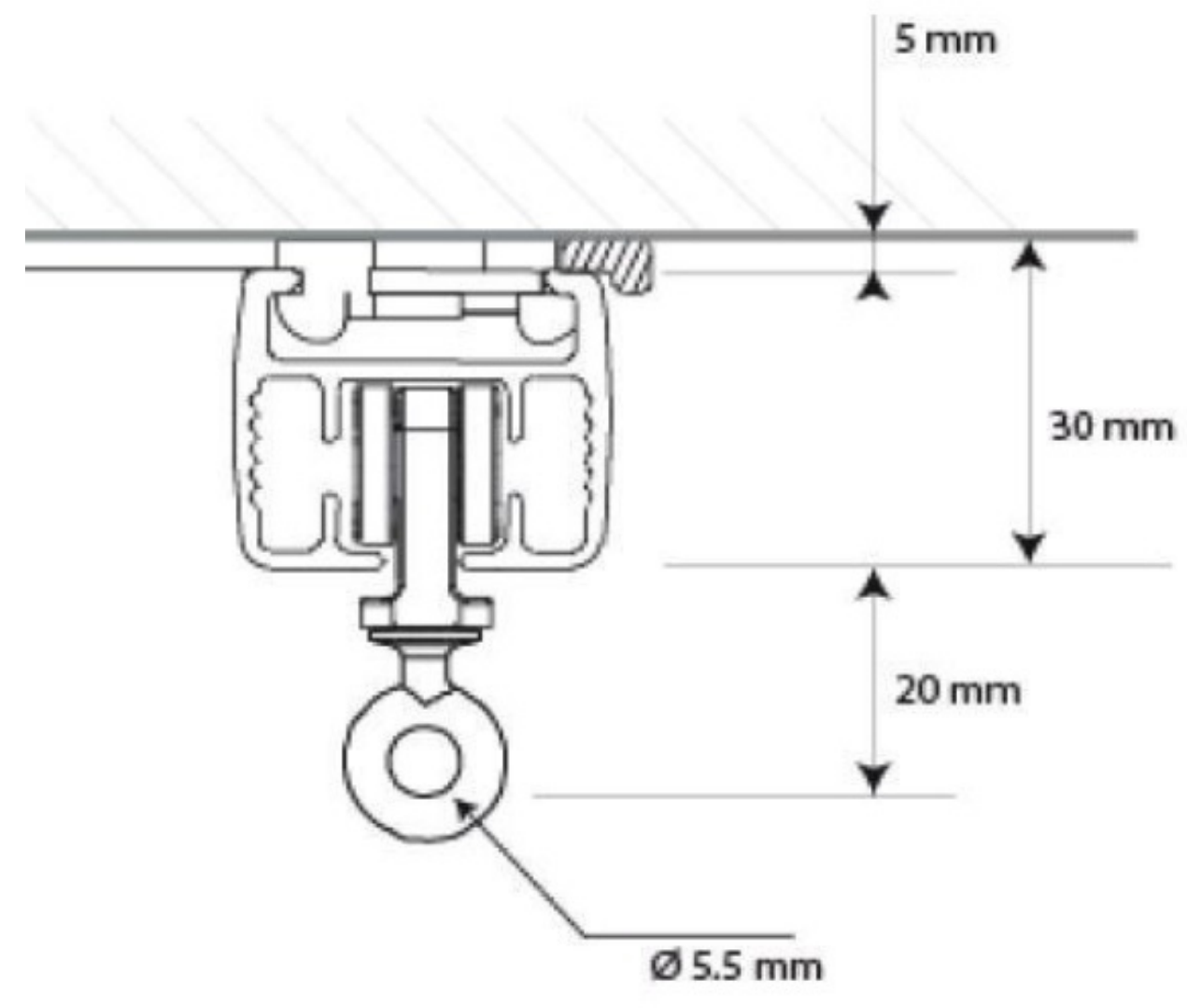
STANDARZY WYKONANIA KARNISZA ELEKTRYCZNEGO UNIVERSAL AM68

5. BUDOWA KARNISZA Z SHUTTERBOX + SILNIK AM 68



blebox
better life experience
shutterbox

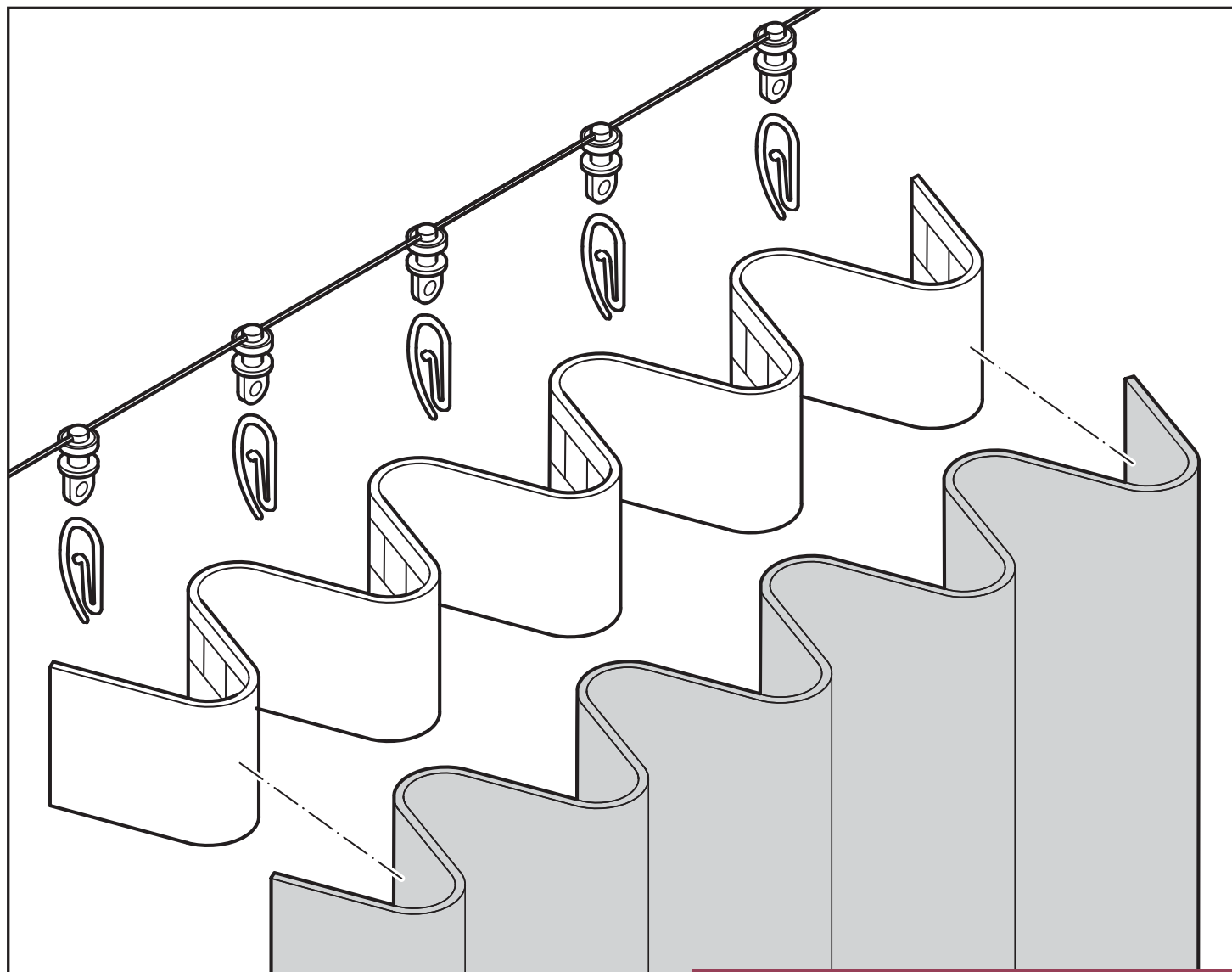
- 1 SILNIK UNIVERSAL AM68 (5 ŻYŁ)
- 2 HACZYK KOŃCZĄCY
- 3 ZBLOCZE SILNIKA AM68
- 4 UCHWYT SUFITOWY ŚLIMAK
- 5 SZYNA KARNISZA "MAX"
- 6 ZBLOCZE ZAWRACAJĄCE
- 7 SUWAK Z OCZKIEM METALOWYM NA ROLCE
- 8 RAMIE PROWADZĄCE
- 9 PASEK NAPĘDZAJĄCY
- 10 *MODUŁ SHUTTERBOX OD FIRMY BLEBOX



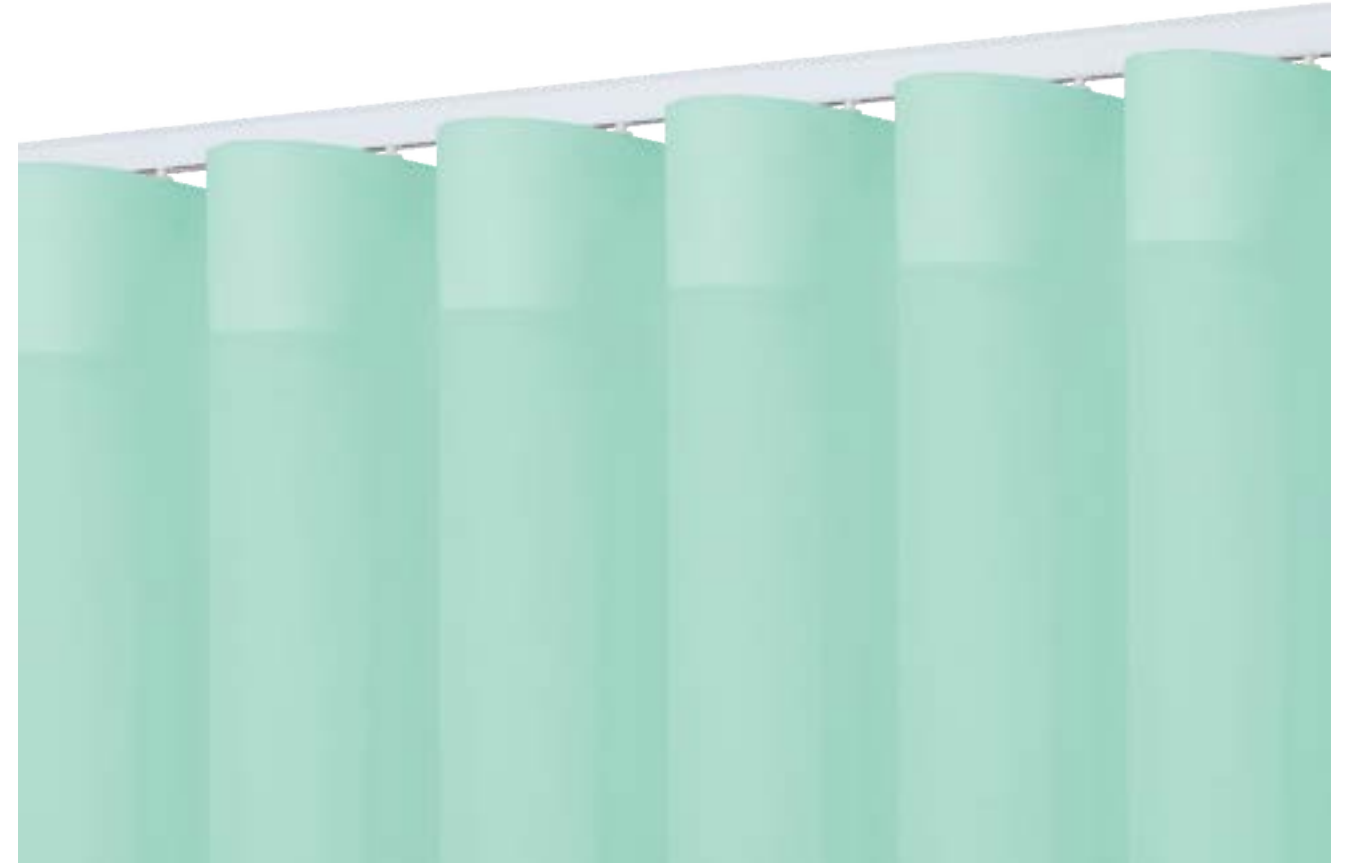
*Schemat podłączenia dostępny w instrukcji.

STANDARZY WYKONANIA KARNISZA ELEKTRYCZNEGO UNIVERSAL AM68

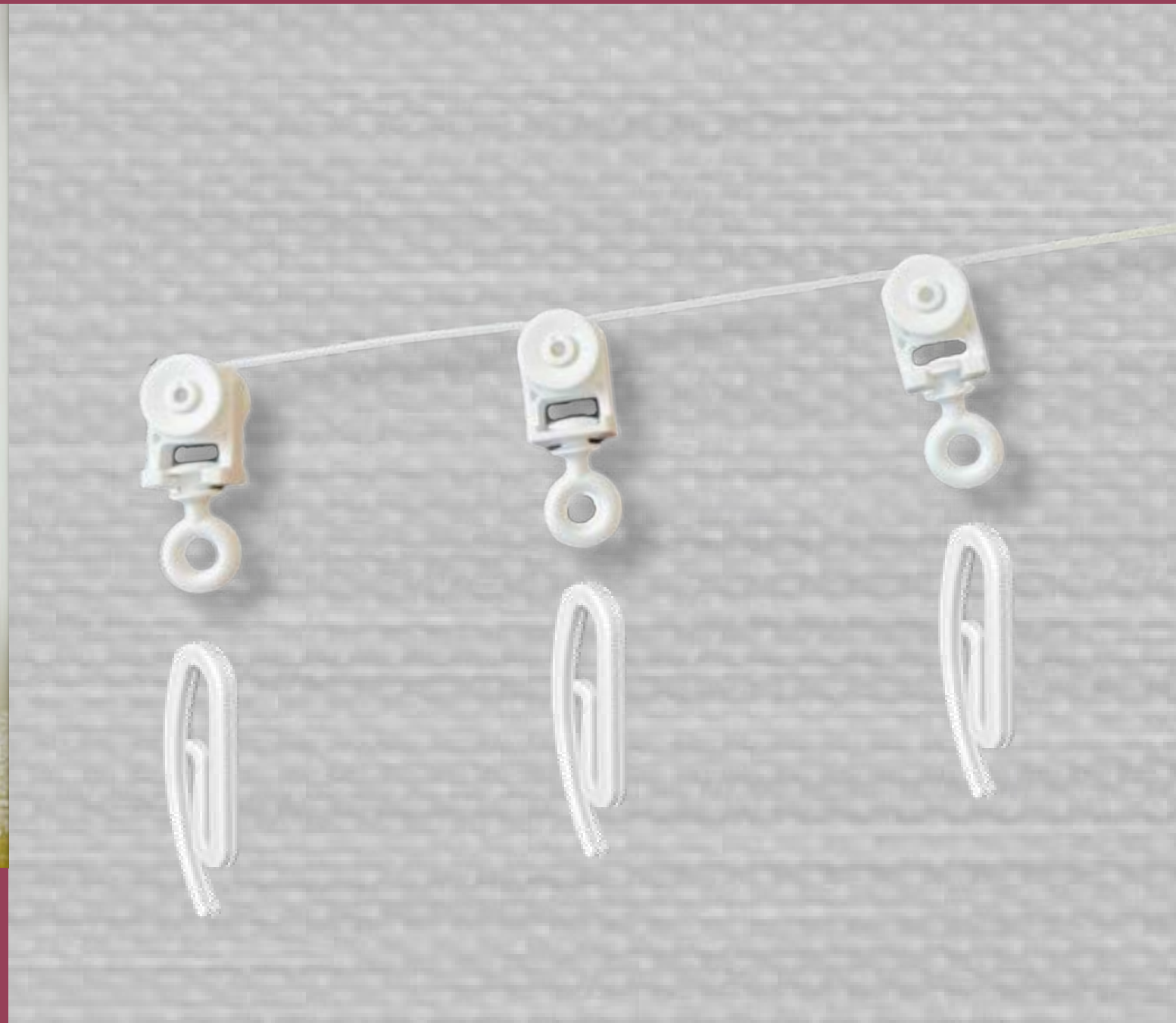
6. MOŻLIWOŚCI SYSTEMU DEKORACJI I GIĘCIA.



System WAVE do karnisza występuje w kolorze tylko białym. Odległość pomiędzy suwakami które są połączone sznurkiem to 6 cm. lub 8 cm.

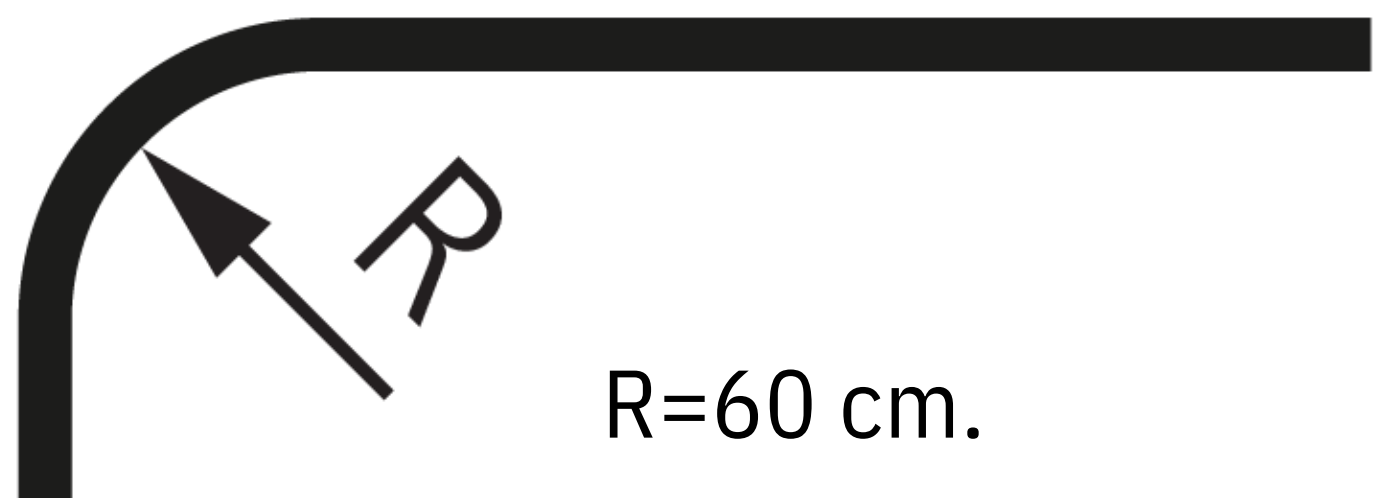


SYSTEM WAVE DO KARNISZA UNIVERSAL AM68



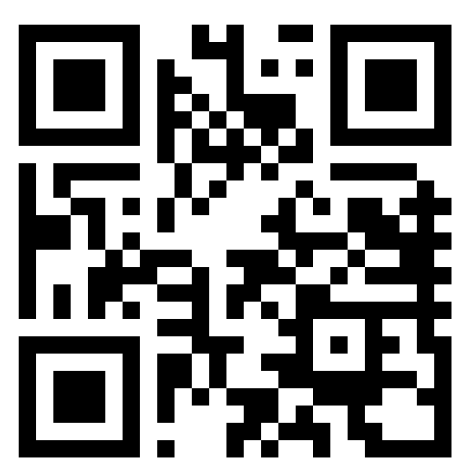
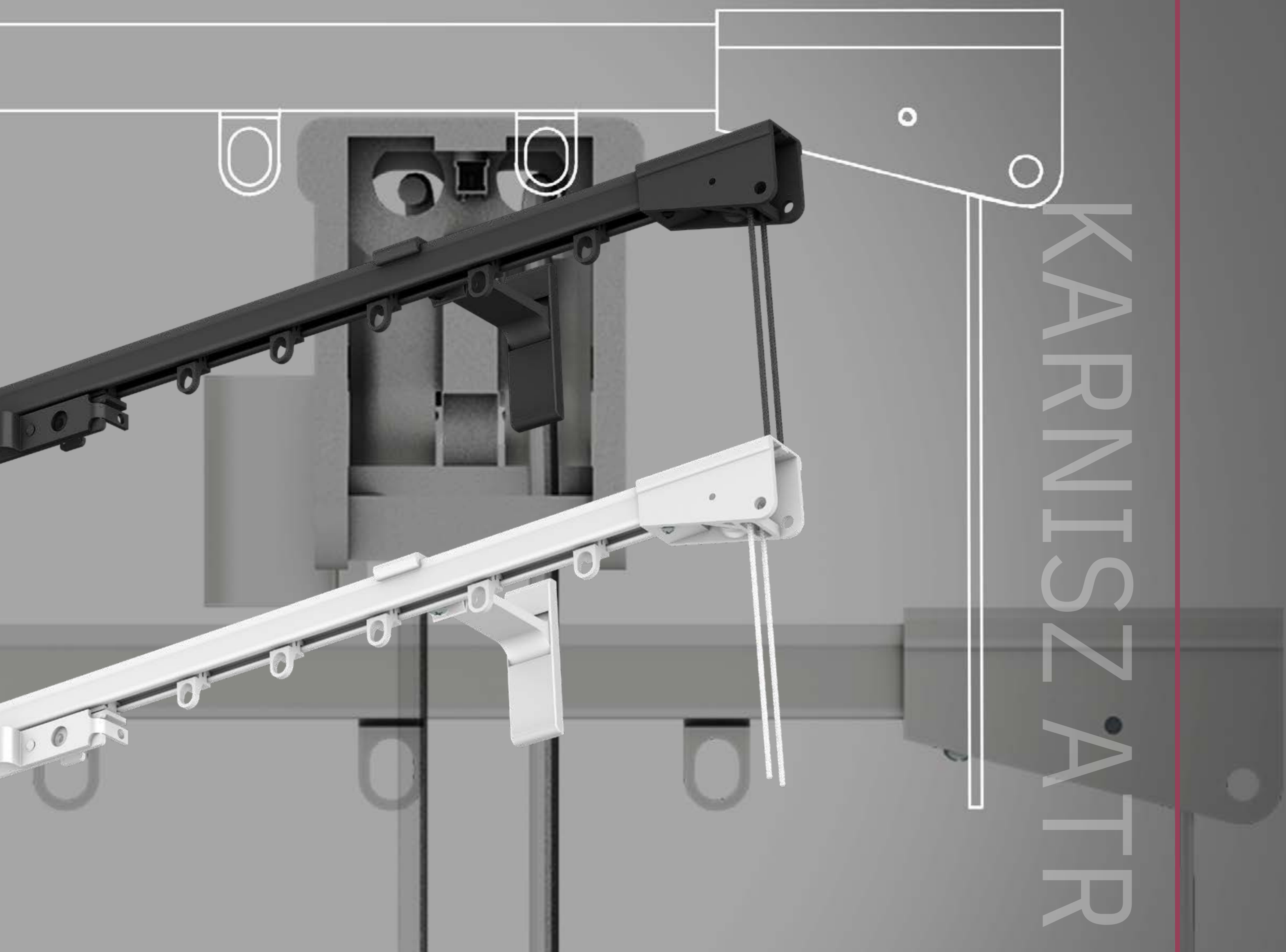
MOŻLIWOŚCI GIĘCIA SZYNY

- Możliwość gięcia karnisza 90°
- Szyny malowane proszkowo w kolorach białym.
- Rolki zapewniają płynną i cichą pracę
- Możliwy montaż do ściany dzięki nowym uchwytom.





STANDARDY WYKONANIA KARNISZA "ATR"



STANDARY WYKONANIA KARNISZA "ATR"

✓ 1. INFORMACJE OGÓLNE I STANDARDY WYKONANIA

ATR to Wzmocniony system do przesuwania firan i zasłon przy pomocy napędu sznurkowego. Choć wydawać by się mogło, że w zakresie aranżacji okiennych nic szczególnie innowacyjnego na rynku już się nie pojawi, to jednak branża regularnie zaskakuje swoich Klientów ciekawymi i wygodnymi w codziennym użytkowaniu propozycjami wyposażonymi w ciekawe rozwiązania technologiczne. Szyny systemowe aluminiowe ATR zdecydowanie należą do takich nowoczesnych opcji i stanowią świetną alternatywę dla tradycyjnych karniszy. W porównaniu jednak ze swoimi pierwowzorami charakteryzują się lepiej przystosowaną do współczesnych potrzeb funkcjonalnością. Oczywiście nie bez znaczenia jest też estetyka ich wykonania i niebanalne wzornictwo, co sprawia, że Klienci doceniają system szyn aluminiowych ATR również za walory estetyczne. Opcje rozsuwania tkanin: jednostronnie lub dwustronnie z możliwością Wytrzymałe suwaki – odporne na promieniowanie UV – umożliwiają zawieszanie tkanin z taśmą marszczącą lub na haczykach typu Mikroflex. Prosta i szybka instalacja do ściany i sufitu dzięki uchwytem Smart Klick.

SZYNA/KARNISZ ATR



ASYMETRYCZNE
SUWAKI

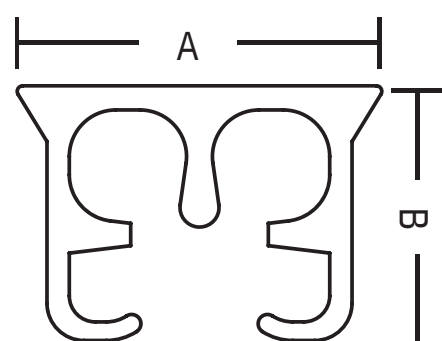
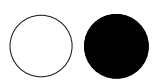
- Możliwość użycia wszystkich uchwytów od karnisza KAES.
- Szyny malowane proszkowo w kolorach białym i czarnym.
- Płynna i cicha praca z asymetrycznymi suwakami AS.
- Kolory biały i czarny.

ŁATWY MONTAŻ SYSTEMU DO SZNURKOWEGO PRZESUWANIA

Wymiar A / Wymiar B / Długość / Waga pm

20 mm / 14 mm / 5800 mm / 0,17 Kg

Materiał: Aluminium
Kolor: Biały, Czarny



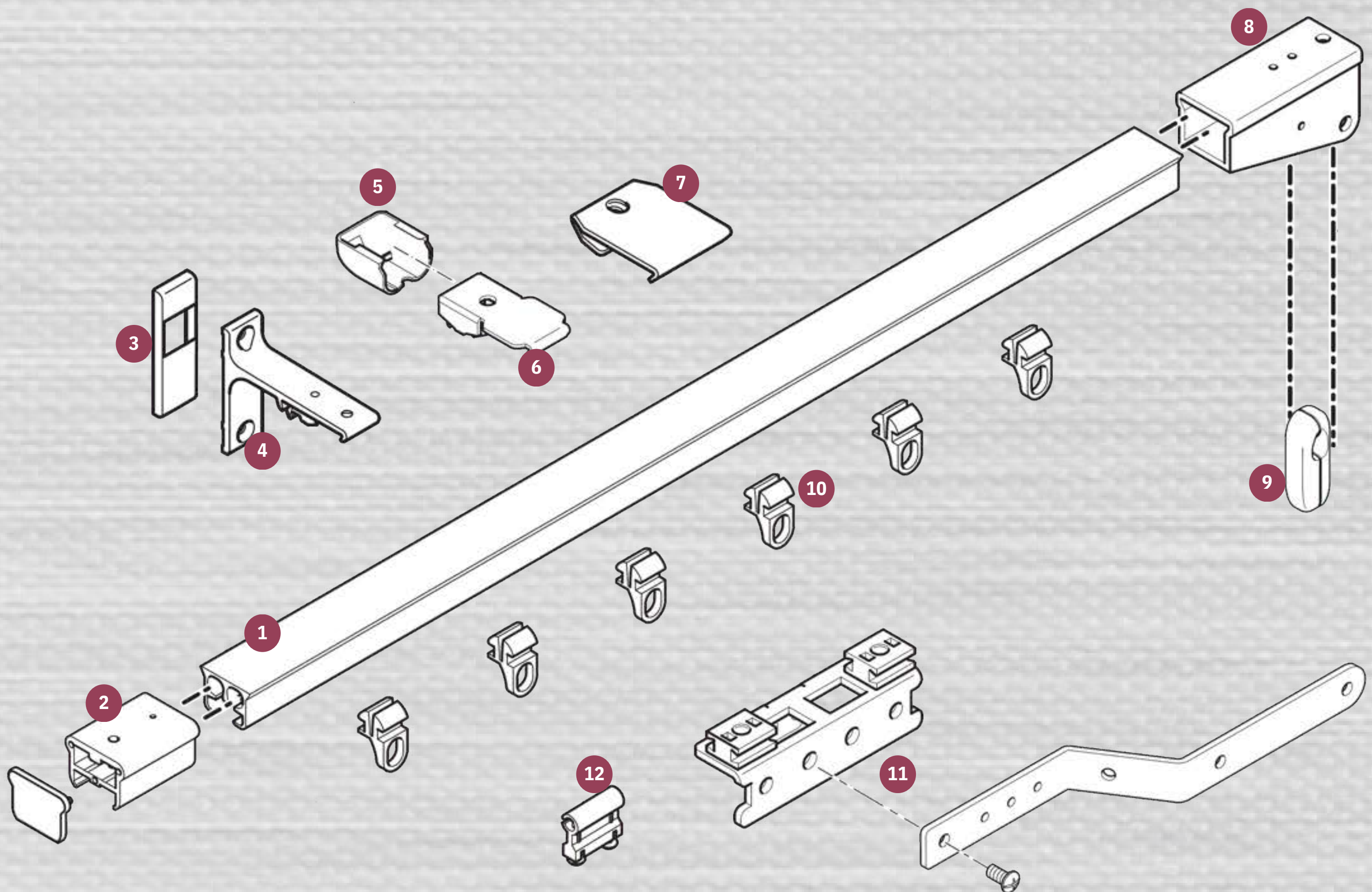
KOLOR BIAŁY MALOWANY
PROSZKOWO

KOLOR CZARNY
MALOWANY PROSZKOWO

*UWAGA: Suwaki z rolkami nie mogą być używane przy giętych szynach.

STANDARZY WYKONANIA KARNISZA "ATR"

✓ 2. SCHEMAT KARNISZA/SZYNY ATR



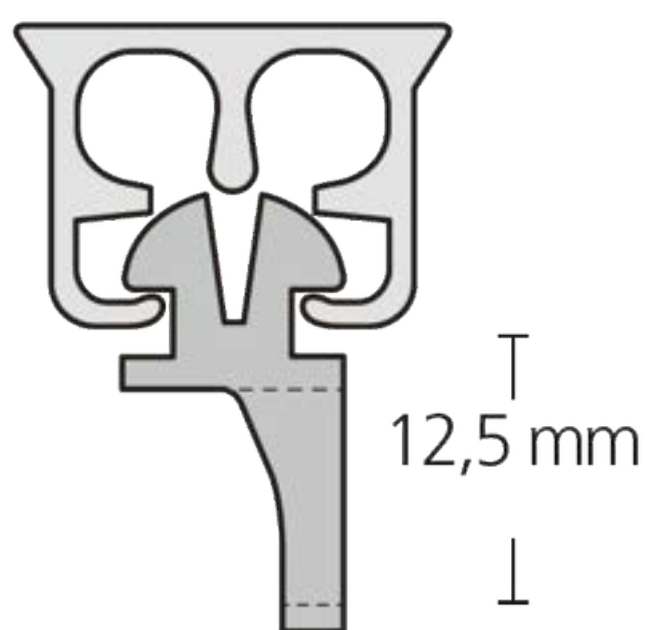
- 1 SZYNA KARNISZA ATR
- 2 ZBLOCZE ZAWRACAJĄCE SZYNY ATR
- 3 ZAŚLEPKA UCHWYTU ŚCIENNEGO
- 4 UCHWYT ŚCIENNY 1 TOR
- 5 ZAŚLEPKA UCHWYTU SMART-KLIK
- 6 UCHWYT SUFITOWY SMART-KLIK
- 7 UCHWYT SZEROKI KLIPS
- 8 ZBLOCZE ZE SZNURKIEM STERUJĄCE
- 9 OBCIĄŻNIK SZNURKA
- 10 SUWAK AS: BIAŁY LUB CZARNY
- 11 WÓZEK PROWADZĄCY + RAMIĘ
- 12 ŁĄCZNIK SZNURKA NAPĘDZAJĄCEGO

✓ 3. OPIS KARNISZA/SZYNY ATR

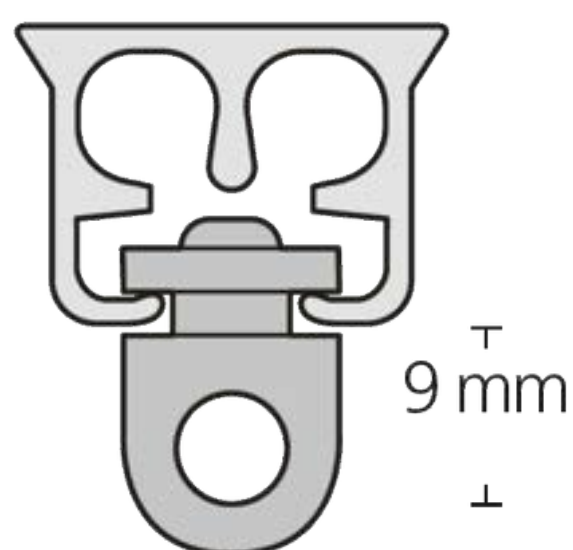
W tej kategorii prezentujemy system szyn aluminiowych ATR, który również posiada liczne atuty, przyczyniające się do jego popularności na rynku. Podobnie jak w przypadku KAES, użytkownicy chwalą sobie bardzo cicho i płynnie działający mechanizm, który umożliwia łatwe przesuwanie nawet cięższych zasłon bez dodatkowego hałasu w pomieszczeniach. Dodatkowo, system ATR posiada elastyczne rozwiązania, które umożliwiają dopasowanie karnisza do różnych okien.

Nie tylko użytkownicy doceniają atuty szyn aluminiowych ATR, ale także fachowcy z branży okiennej. Wynika to przede wszystkim z łatwości montażu, który umożliwia szybkie i proste zawieszenie zasłon dzięki odpowiednio skonstruowanym suwakom. Warto również podkreślić, że ATR to nie tylko funkcjonalność, ale również estetyka. System szyn aluminiowych ATR charakteryzuje się nowoczesnym wzornictwem i eleganckim wykonaniem, co pozytywnie wpływa na ostateczny wygląd aranżacji okiennej.

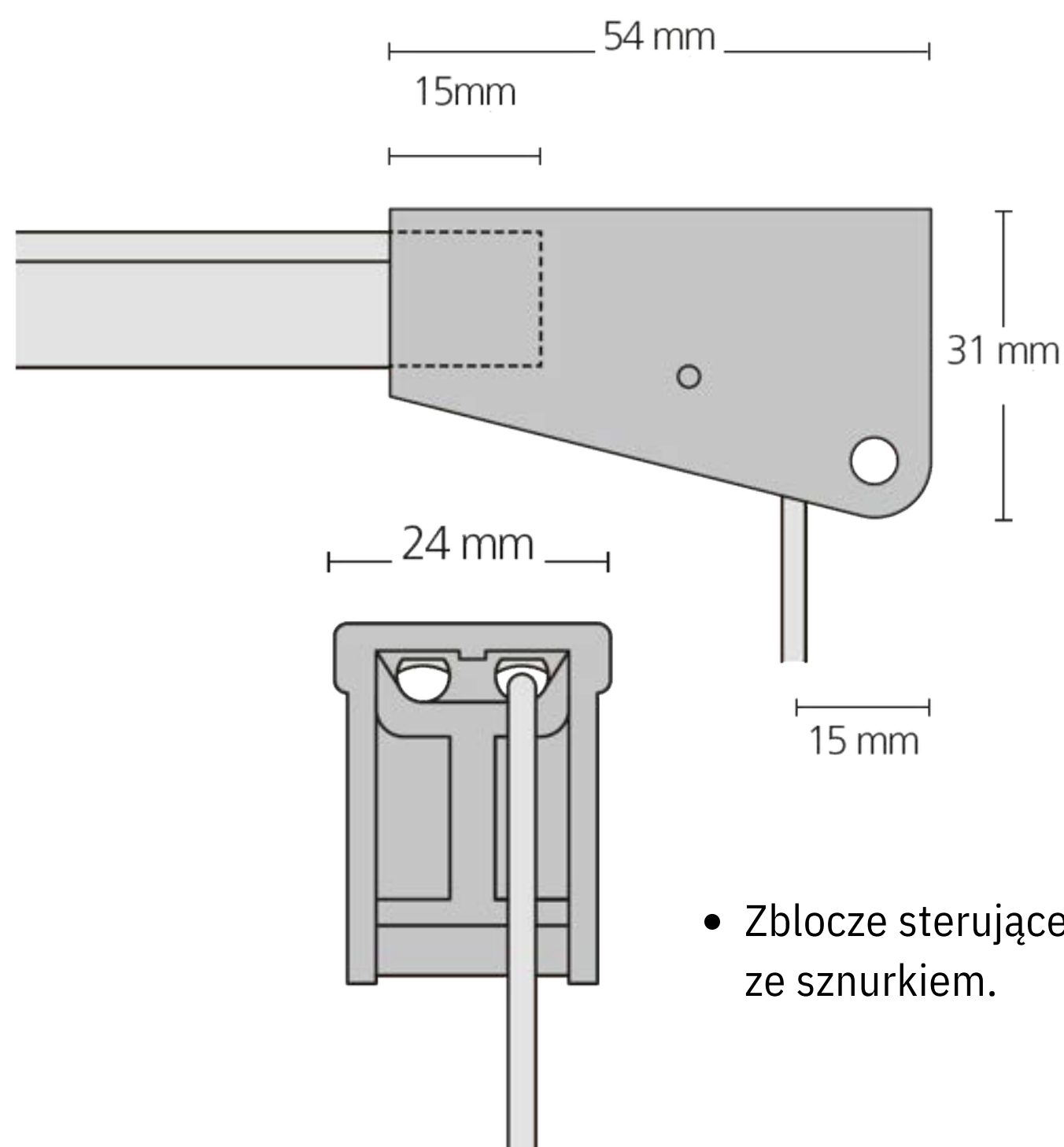
WYMIARY SUWAKÓW I ZBLOCZA



• Suwak AS z oczkiem

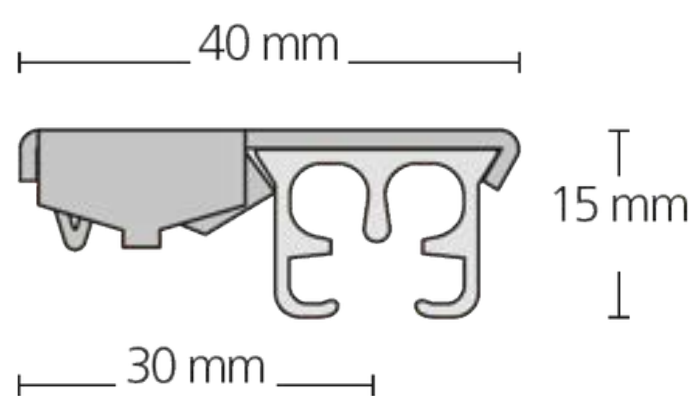


• Suwak WAVE

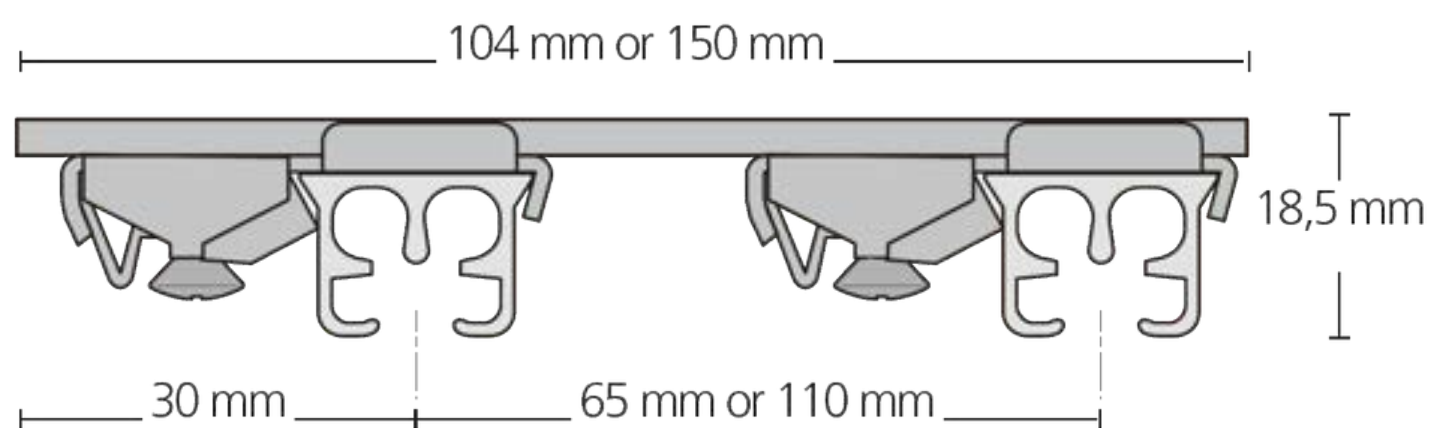


• Zblocze sterujące ze sznurkiem.

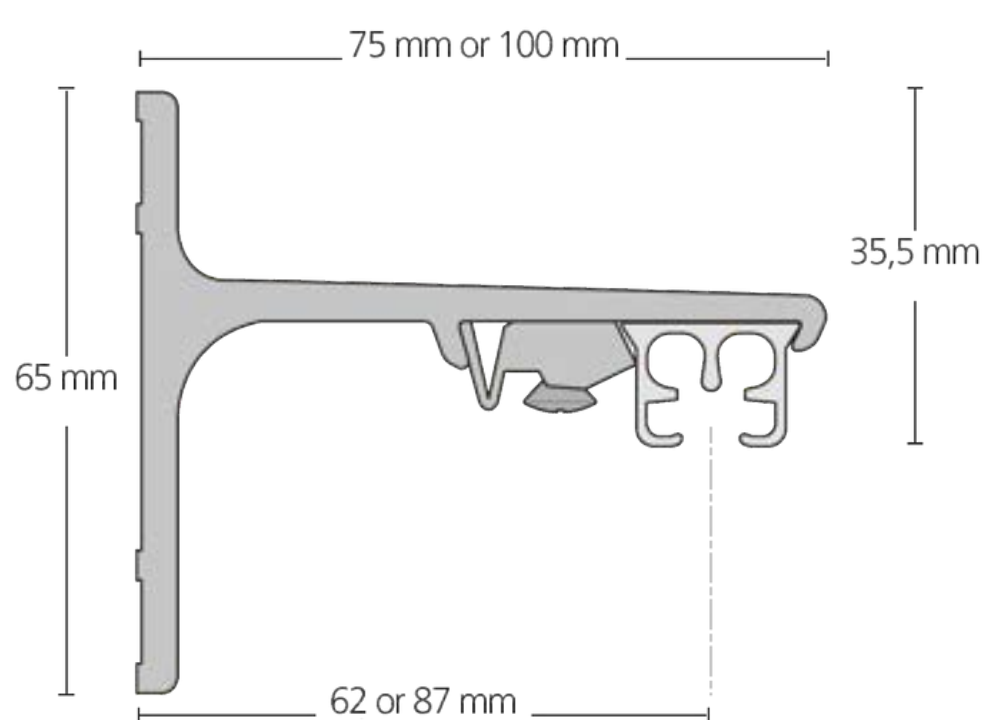
WYMIARY UCHWYTÓW.



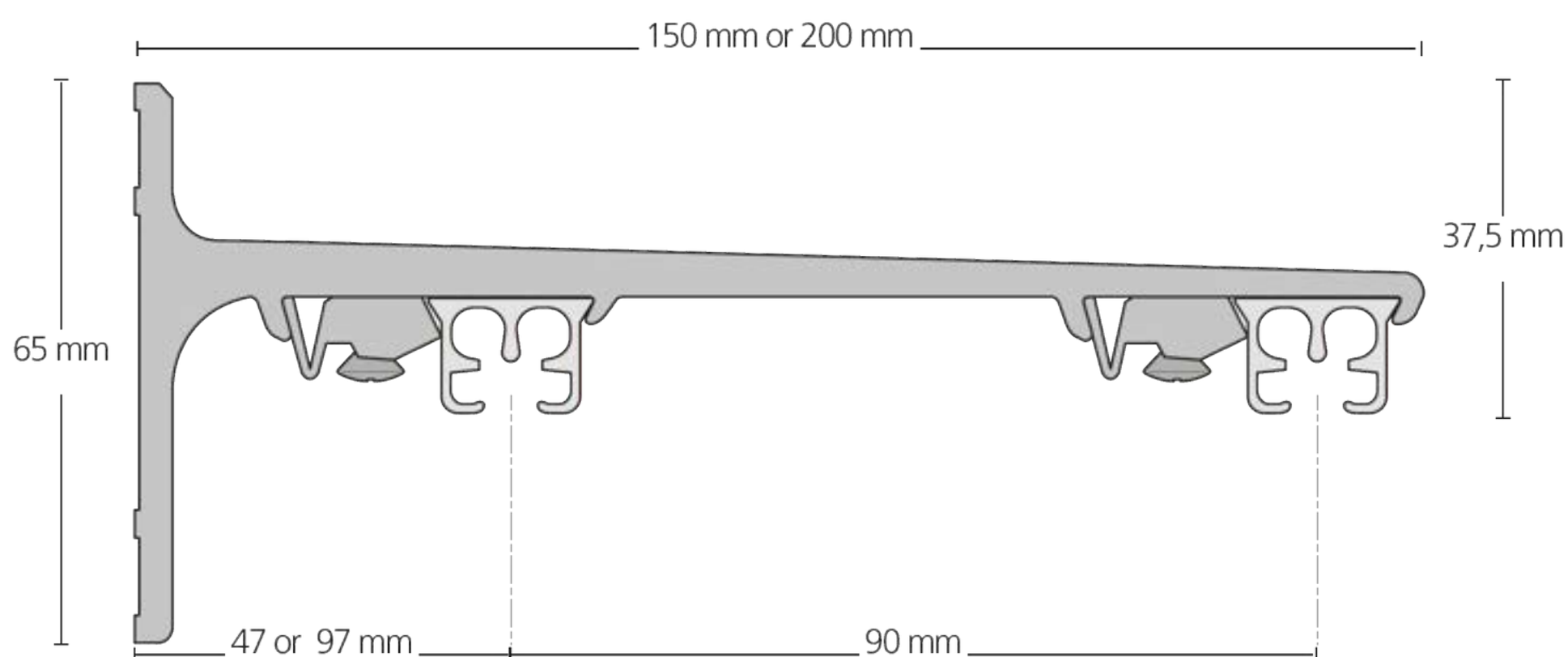
• Uchwyt smart-klik



• Uchwyt smart-klik podwójny

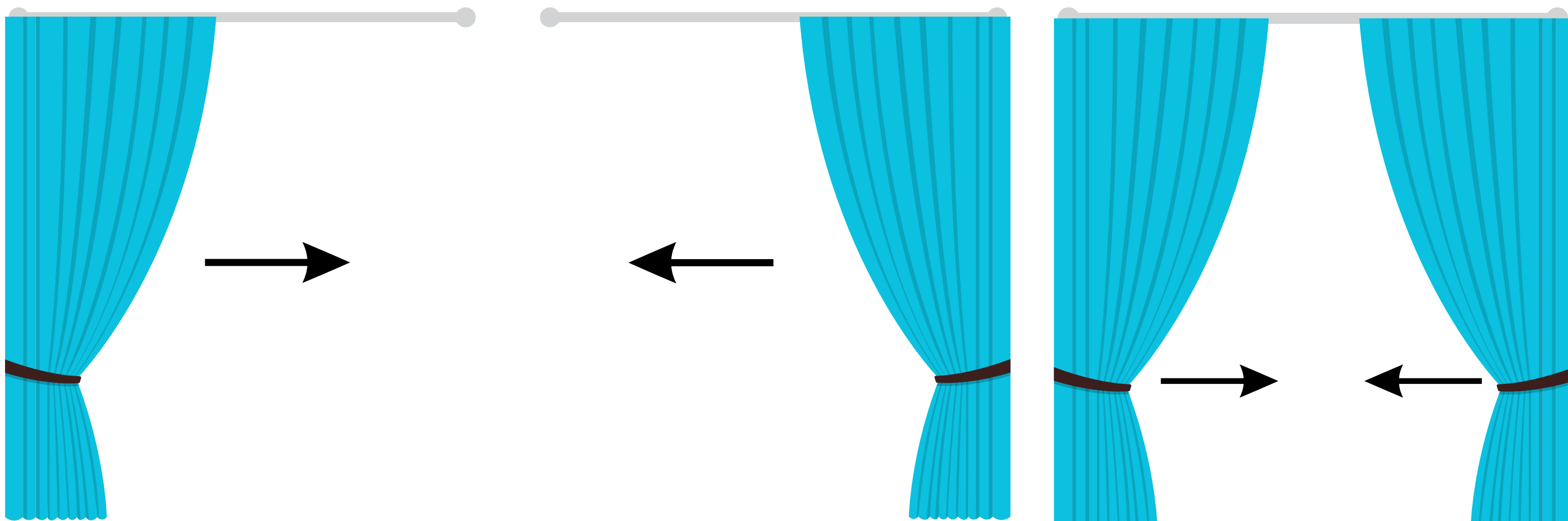


• Uchwyt ścienny 1 tor



• Uchwyt ścienny 2 tory

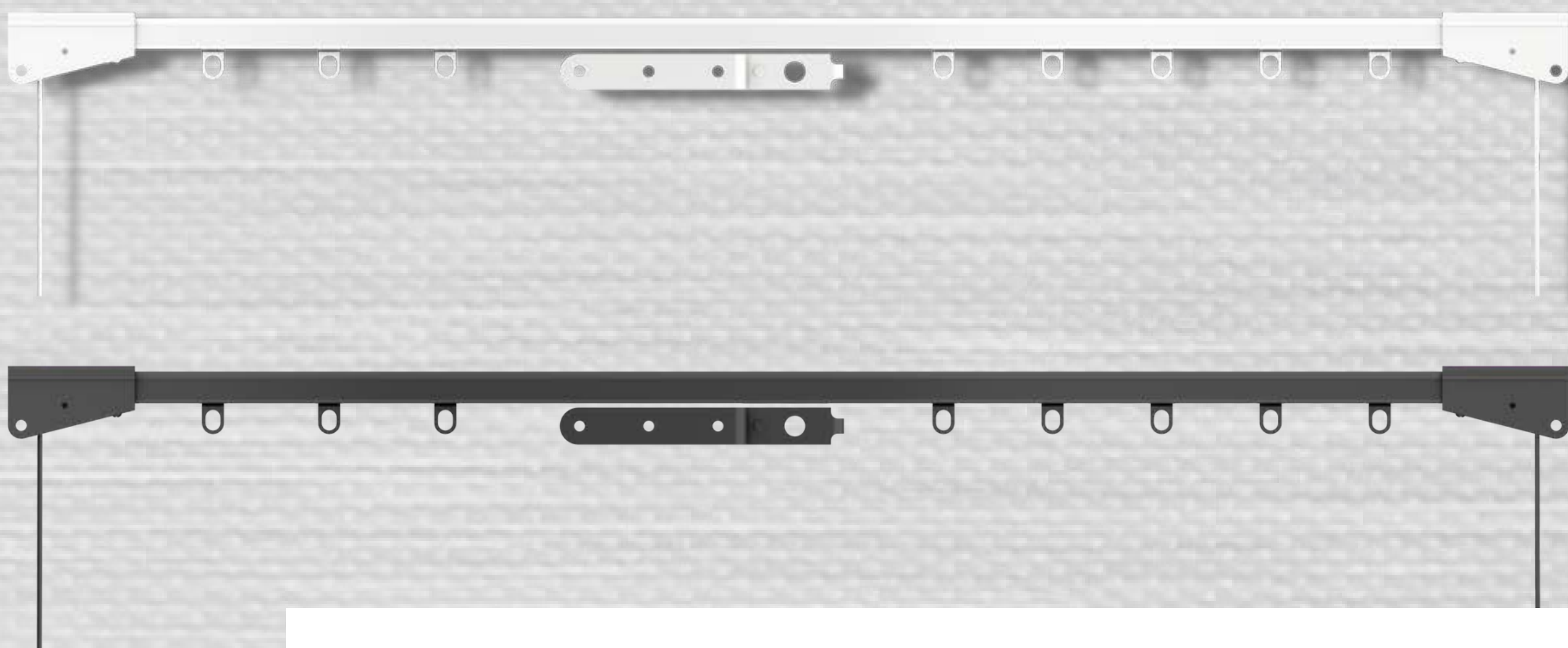
RODZAJ ROZSUWANIA



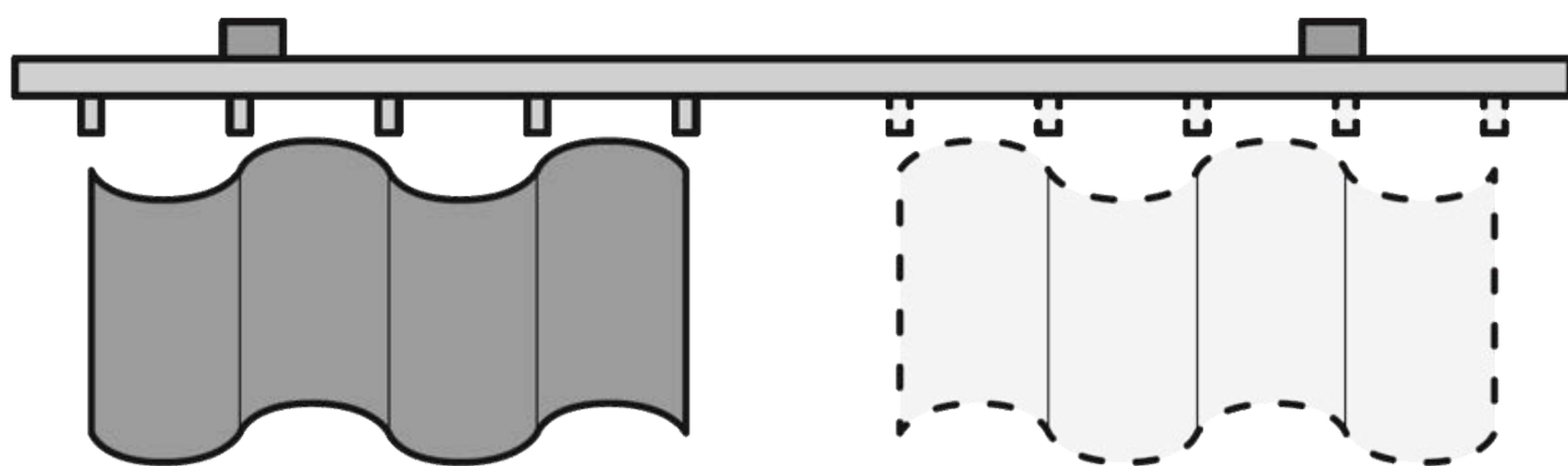
- Rozsuwanie jednostronne na Prawo

- Rozsuwanie jednostronne na Lewo

- Rozsuwanie kurtynowe

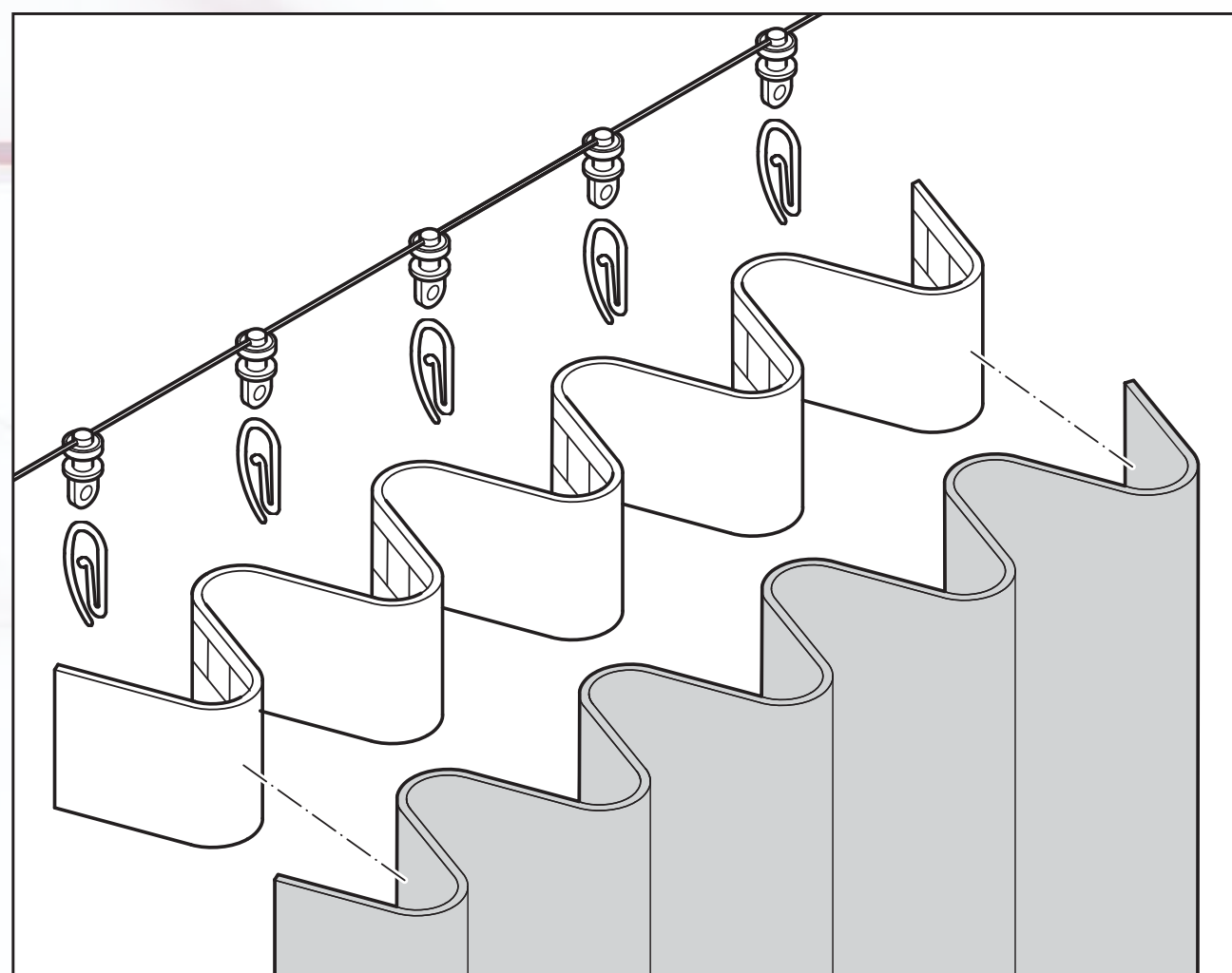


100 mm 600 mm 100 mm

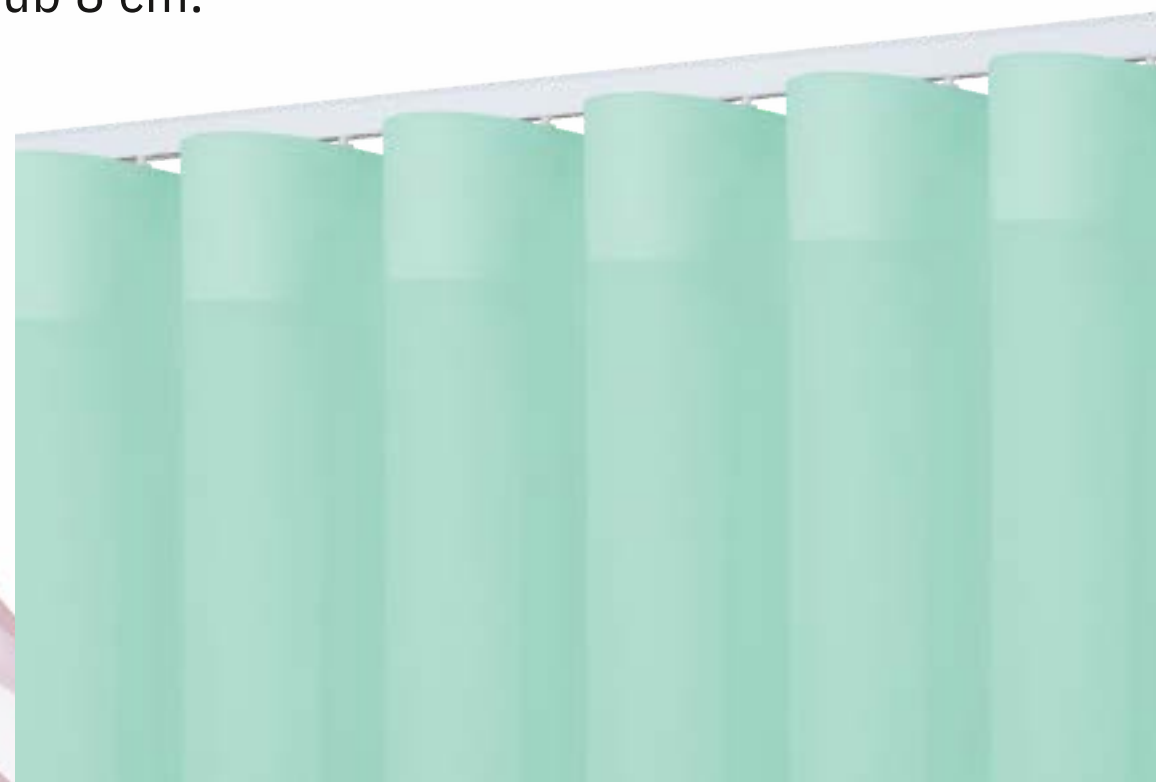


STANDARZY WYKONANIA KARNISZA "ATR"

✓ 3. SYSTEM WAVE DO KARNISZA/SZYNY ATR



System WAVE do karnisza ATR występuje w kolorze białym i czarnym. Odległość pomiędzy suwakami które są połączone sznurkiem to 6 cm. lub 8 cm.



SYSTEM WAVE DO KARNISZA ATR.





STANDARDY WYKONANIA PLISY VELOLINE I VELOLINE DUO



Veloline
PLISA DEKRO

Veloline **DUO**
PLISA DEKRO

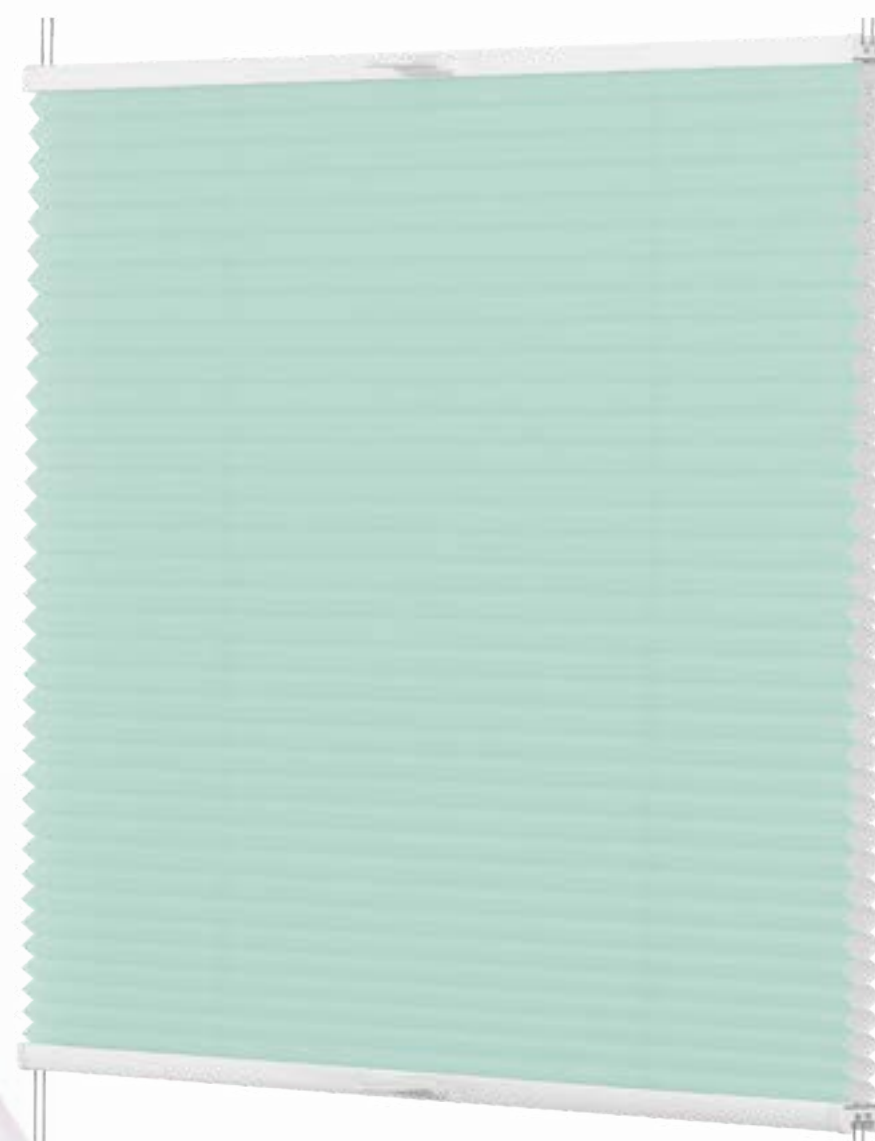


Veloline PLISA DEKRO



1
Plisa VELOLINE wykonana z tkaniny CORAL, która występuje w 18 kolorach.

2
Plisa VELOLINE wykonana z tkaniny zaciemniającej z powłoką termo izolacyjną. (Plaster Miodu)



3
Plisa VELOLINE wykonana z tkaniny plaster miodu bez powłoki termo.



1
Plisa VELOLINE DUO wykonana z tkaniny firanowej i z tkaniny CORAL, która występuje w 18 kolorach.

Veloline DUO PLISA DEKRO



2
Plisa VELOLINE DUO wykonana z tkaniny firanowej i z tkaniny PLASTER MIODU bez powłoki termo.

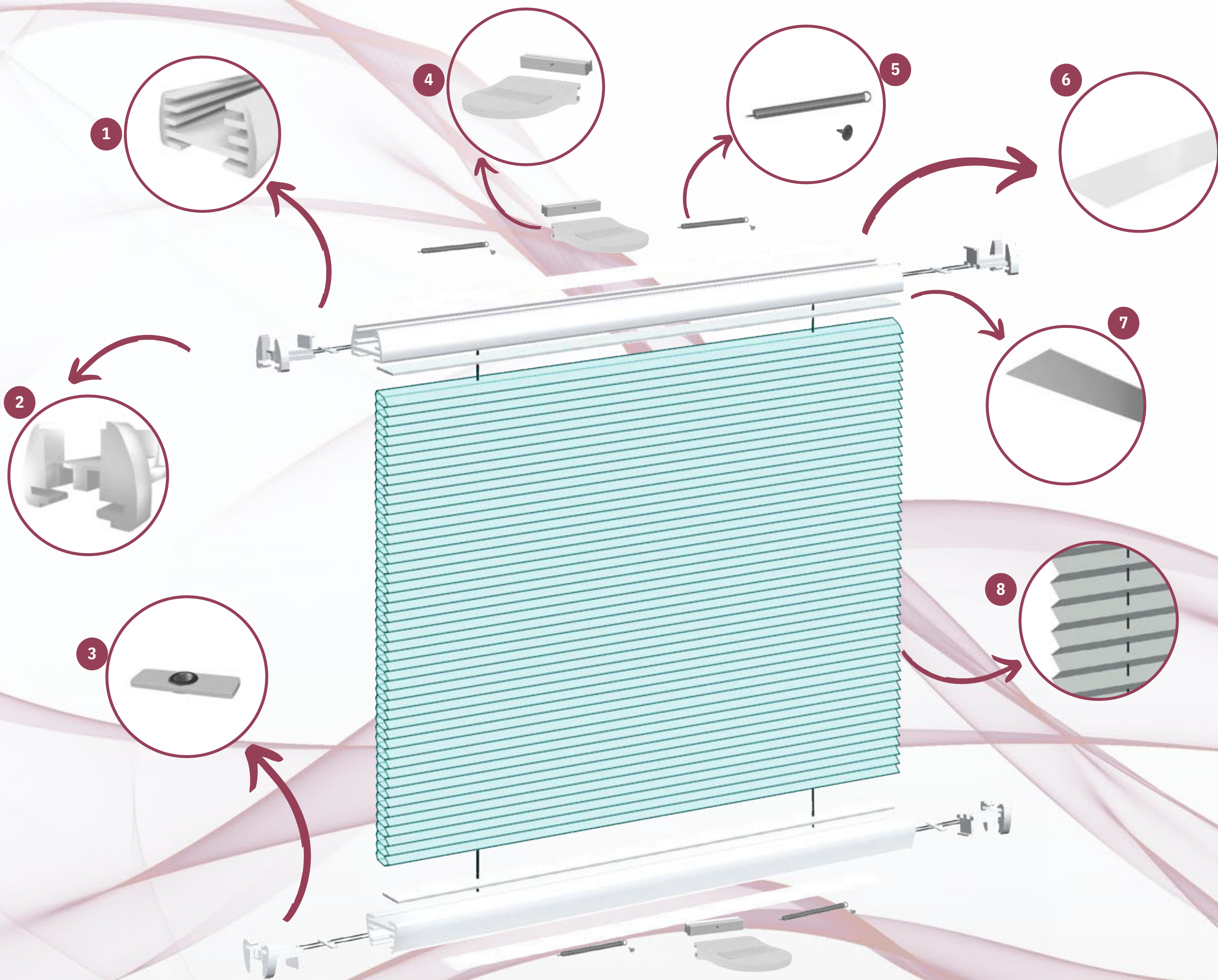


3
Plisa VELOLINE DUO wykonana z tkaniny firanowej i z tkaniny PLASTER MIODU z powłoką termo izolacyjną.

STANDARY WYKONANIA PLISY VELOLINE

Veloline
PLISA DEKRO

Veloline DUO
PLISA DEKRO



- 1 PROFIL ALUMINIOWY VELOLINE
- 2 ZAŚLEPKA PROFILU VELOLINE
- 3 PRZELOTKA SZNURKA
- 4 UCHWYT PLISY PRZYKRĘCANY

- 5 SPRĘŻYNKA SZNURKA
- 6 LISTWA MASKUJĄCA PLISY
- 7 TAŚMA USZTYWNIAJĄCA TKANINĘ
- 8 TKANINA PLISOWANA*

*RODZAJE TKANIN DO WYBORU Z PRÓBNIKA

STANDARZY WYKONANIA PLISY VELOLINE

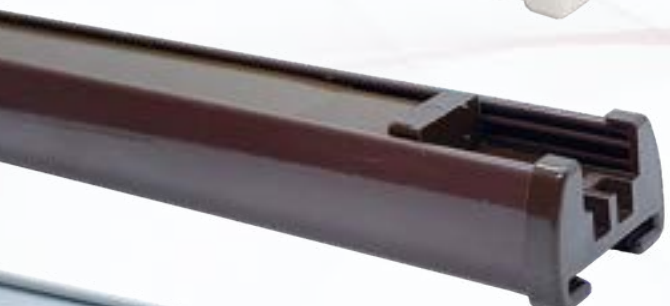
Veloline
PLISA DEKRO

Veloline **DUO**
PLISA DEKRO

KOLORY PROFILU



PROFIL ALUMINIOWY
BIAŁY



PROFIL ALUMINIOWY
BRĄZOWY

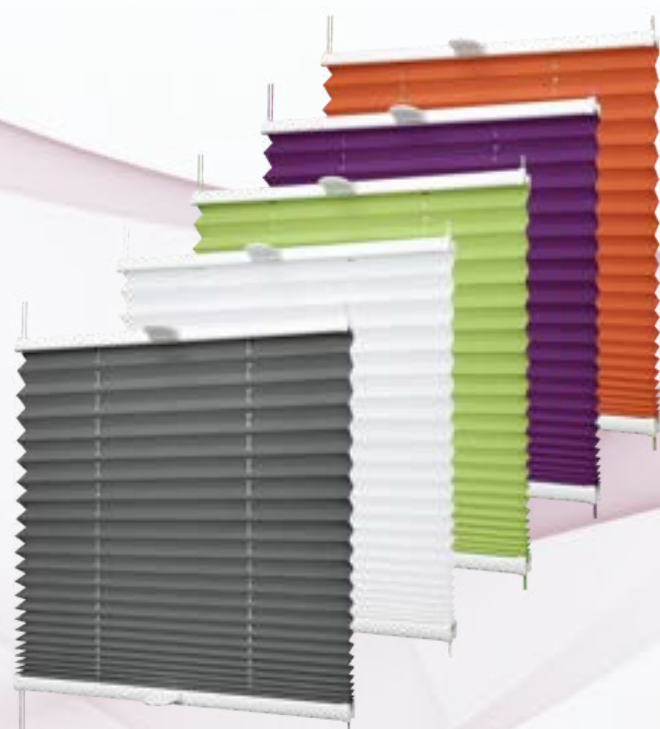


PROFIL ALUMINIOWY
ANODA

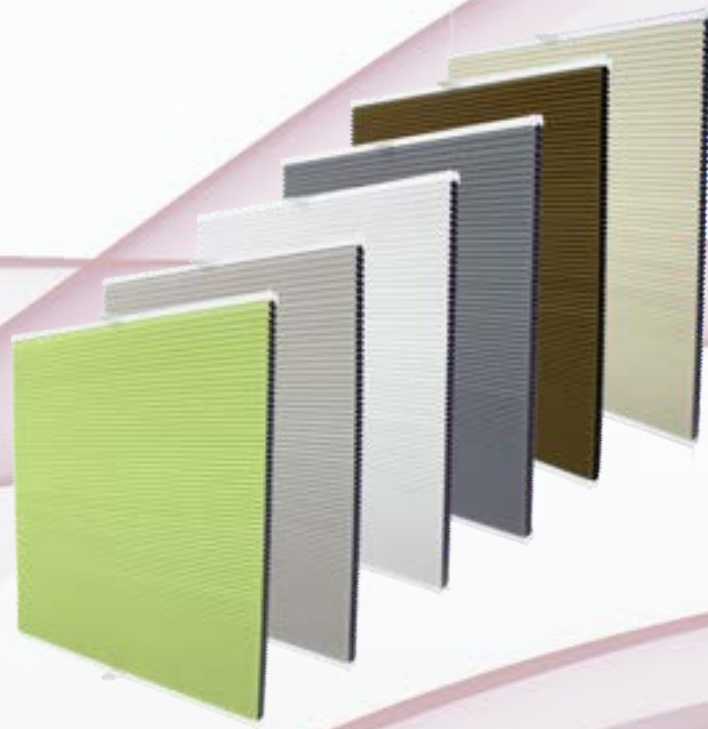


PROFIL ALUMINIOWY
ANTRACYT

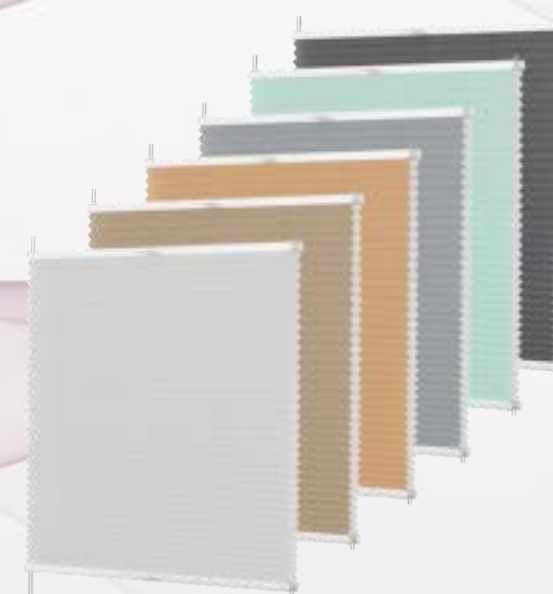
KOLORY I RODZAJE TKANIN



TKANINA PLISOWANA CORAL, PÓŁ
ZACIEMNIAJĄCA - 18 KOLORÓW
DO WYBORU



TKANINA PLISOWANA PLASTER
MIODU, ZACIEMNIAJĄCA Z
POWŁOKĄ TERMO - 16 KOLORÓW
DO WYBORU



TKANINA PLISOWANA
PLASTER MIODU, PÓŁ
ZACIEMNIAJĄCA - 6
KOLORÓW DO WYBORU



KOLORY I RODZAJE MOCOWAŃ



MONTAŻ INWAZYJNY DOSTĘPNY
WE WSZYSTKICH KOLORACH



MONTAŻ BEZINWAZYJNY B1 BIAŁY



MONTAŻ BEZINWAZYJNY E1
PRZYKLEJANY TYLKO BIAŁY



MONTAŻ INWAZYJNY
PRZYKRĘCANY F1 BIAŁY



MONTAŻ INWAZYJNY
PRZYKRĘCANY F5 BRĄZOWY



MONTAŻ INWAZYJNY
PRZYKRĘCANY F14 ANTRACYT



MONTAŻ INWAZYJNY
PRZYKRĘCANY F-AN ANODA



MONTAŻ BEZINWAZYJNY H1
BIAŁY



MONTAŻ BEZINWAZYJNY H5
BRĄZOWY



MONTAŻ BEZINWAZYJNY H14
ANTRACYT



MONTAŻ BEZINWAZYJNY H-AN
ANODA



MONTAŻ BEZINWAZYJNY HR1
BIAŁY



MONTAŻ BEZINWAZYJNY HR5
BRĄZOWY



MONTAŻ BEZINWAZYJNY HR14
ANTRACYT



MONTAŻ BEZINWAZYJNY HR-AN
ANODA

KOLORY PROWADNIC DO PLISY DACHOWEJ



PROWADNICA ALUMINIOWA KOLOR BIAŁY

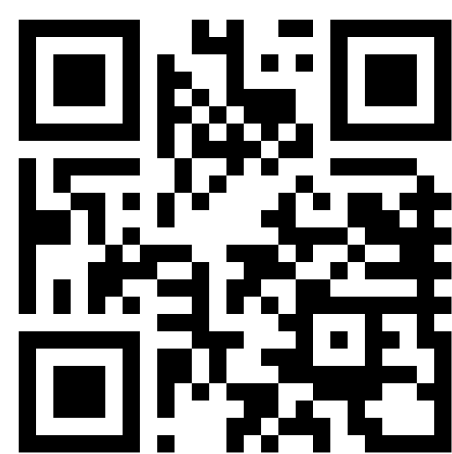


PROWADNICA ALUMINIOWA KOLOR ANODA



STANDARDY WYKONANIA PLISY MAGNUS

Magnus
PLISA DEKRO



Plisa MAGNUS z dodatkowymi mocowaniami na magnes.

Magnus
PLISA DEKRO

✓ 1. INFORMACJE OGÓLNE I STANDARDY WYKONANIA

Profil Magnus jest profilem o zwiększonej wytrzymałości. Wymiar profilu 19 mm. x 22 mm. pozwala uzyskać rolety plisowane na okna o większych rozmiarach. Niezawodny samohamujący mechanizm, pozwala ustawić żaluzję plisowaną na dowolnej wysokości. System umożliwiającą zsuwanie zarówno od dołu, jak i od góry, przez co możemy zasłonić dowolny fragment okna.



✓ 3. UWAGA

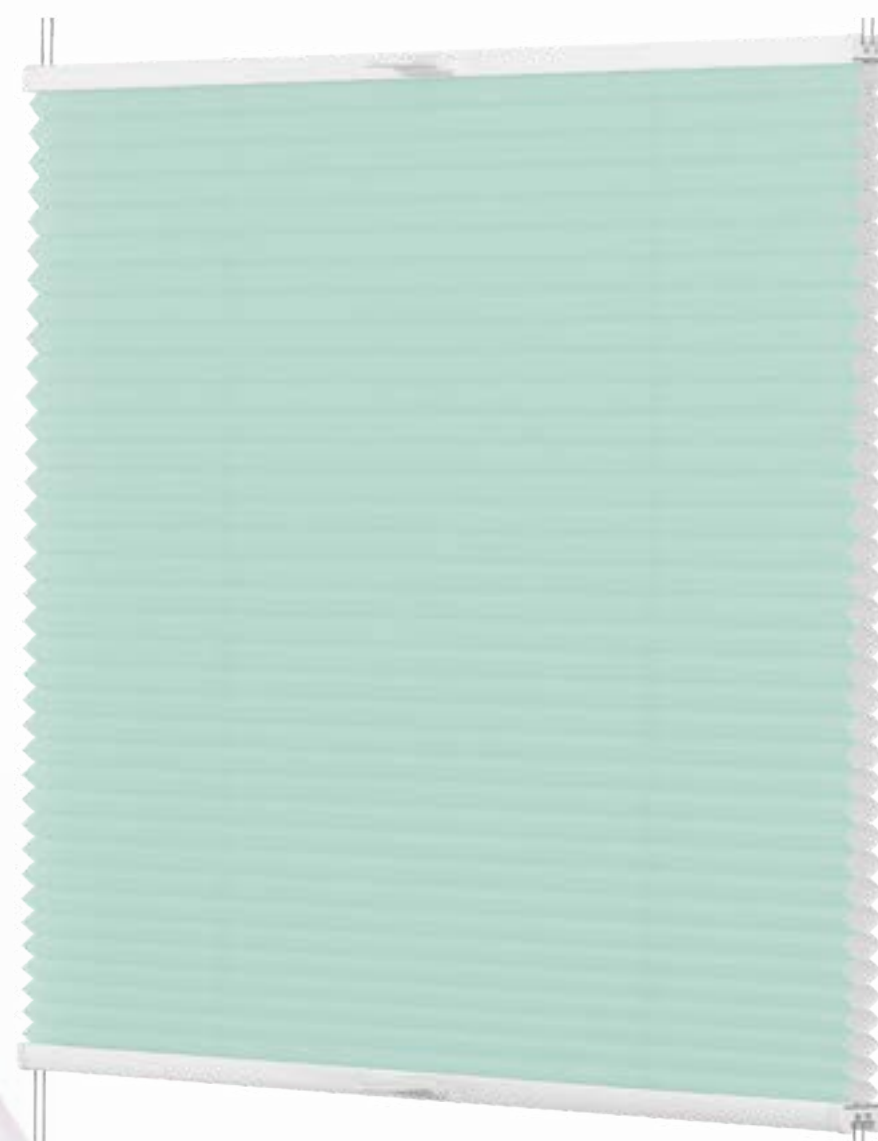
Ze względu na ograniczenia jakie niesie ze sobą reprodukcja barw w druku i na ekranach urządzeń, kolory w niniejszym zestawieniu mogą różnić się od faktycznych kolorów stosowanych w produkcji systemów i tkanin.

Magnus PLISA DEKRO



1
Plisa MAGNUS wykonana z tkaniny CORAL, która występuje w 18 kolorach.

2
Plisa MAGNUS wykonana z tkaniny zaciemniającej z powłoką termoizolacyjną. (Plaster Miodu)



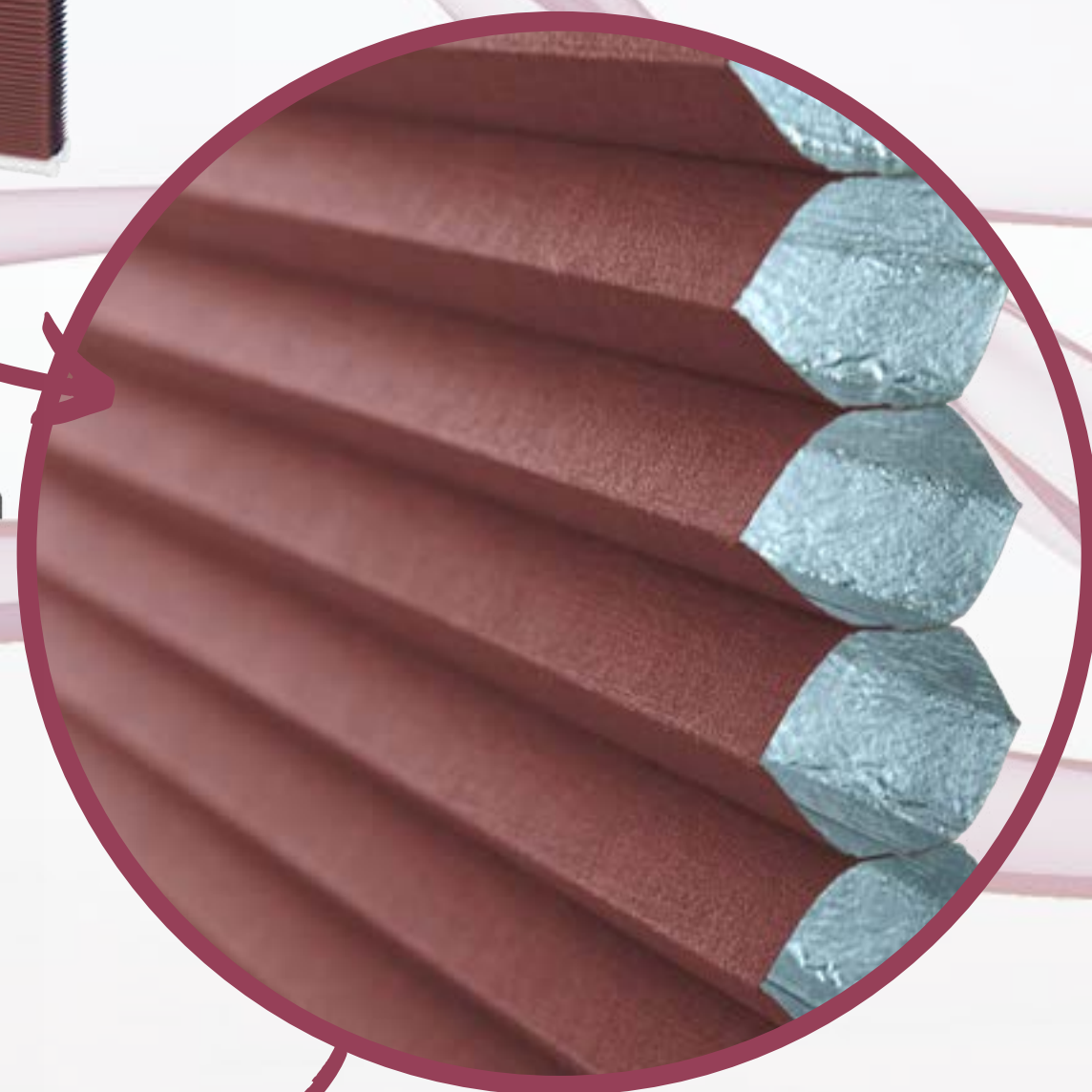
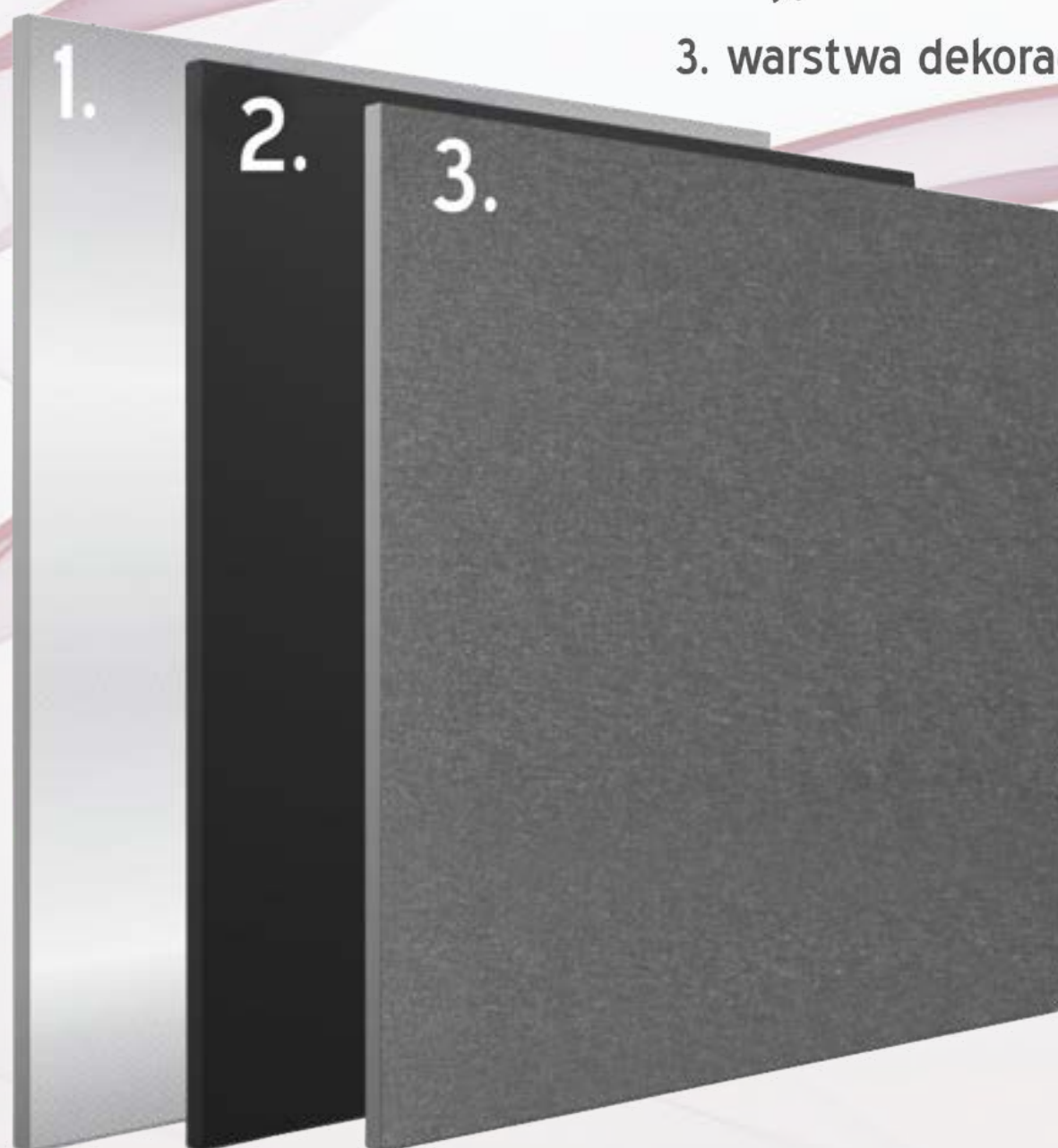
3
Plisa MAGNUS wykonana z tkaniny plaster miodu bez powłoki termo.



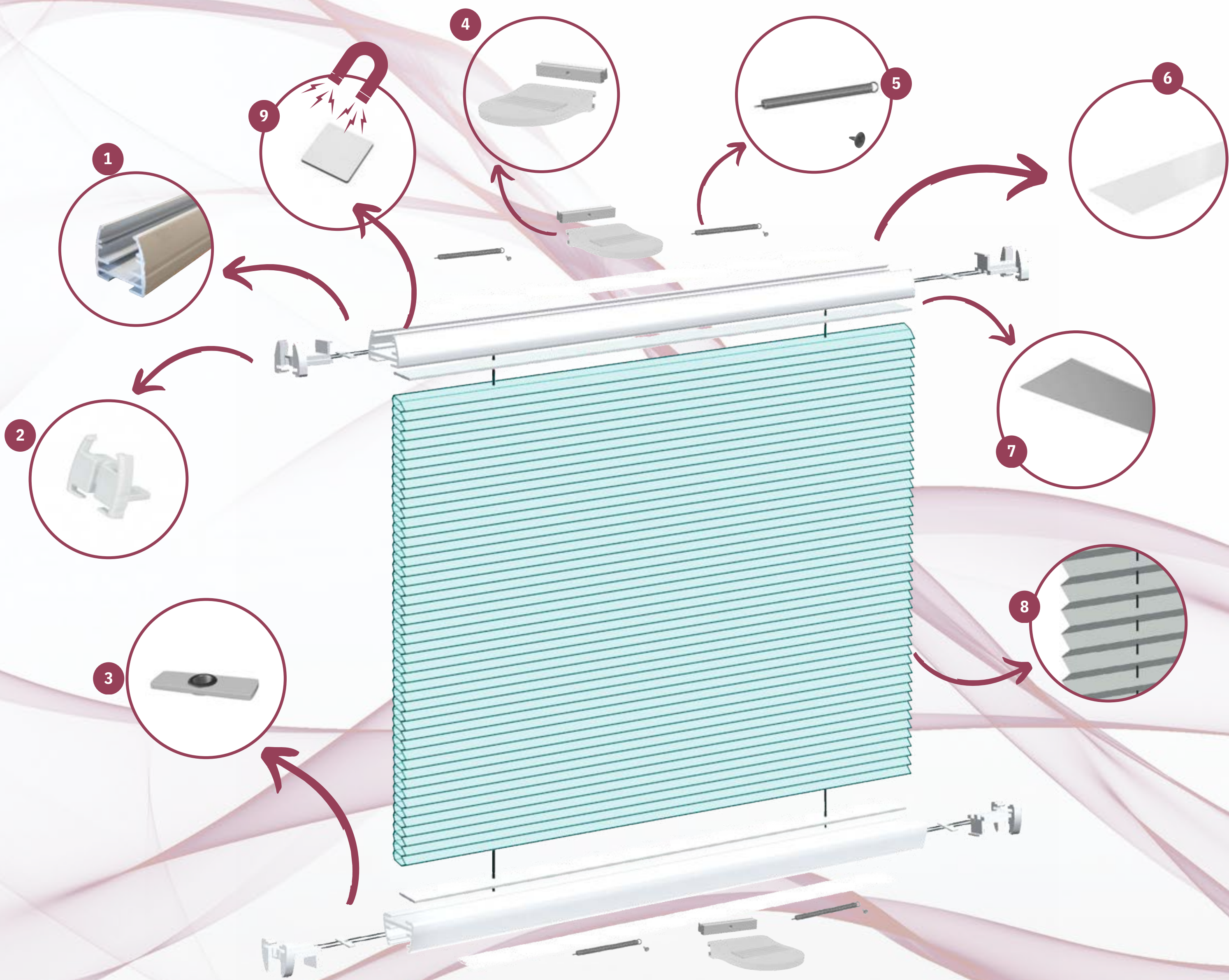
1. warstwa termoizolacyjna

2. warstwa zaciemniająca

3. warstwa dekoracyjna



Magnus PLISA DEKRO



- 1 PROFIL ALUMINIOWY MAGNUS
- 2 ZAŚLEPKA PROFILU MAGNUS
- 3 PRZELOTKA SZNURKA
- 4 UCHWYT PLISY PRZYKRĘCANY

- 5 SPRĘŻYNKA SZNURKA
- 6 LISTWA MASKUJĄCA PLISY
- 7 TAŚMA USZTYWNIAJĄCA TKANINĘ
- 8 TKANINA PLISOWANA*
- 9 BLASZKA METALOWA

*RODZAJE TKANIN DO WYBORU Z PRÓBNIKA

STANDARZY WYKONANIA PLISY MAGNUS

✓ MONTAŻ PLISY MAGNUS

Prosty montaż i demontaż.
Różne możliwości montażu: inwazyjne i bezinwazyjne oraz możliwość zastosowania do wszystkich typów okien, np. dachowe

✓ 6. KOLORY PROFILI

KOLORY I RODZAJE MOCOWAŃ



MONTAŻ INWAZYJNY Z MAGNESEM DOSTĘPNY WE WSZYSTKICH KOLORACH



MONTAŻ BEZINWAZYJNY B1 BIAŁY



MONTAŻ BEZINWAZYJNY E1 PRZYKLEJANY TYLKO BIAŁY



MONTAŻ INWAZYJNY PRZYKRĘCANY F1 BIAŁY



MONTAŻ INWAZYJNY PRZYKRĘCANY F5 BRĄZOWY



MONTAŻ INWAZYJNY PRZYKRĘCANY F14 ANTRACYT



MONTAŻ INWAZYJNY PRZYKRĘCANY F-AN ANODA



MONTAŻ BEZINWAZYJNY H1 BIAŁY



MONTAŻ BEZINWAZYJNY H5 BRĄZOWY



MONTAŻ BEZINWAZYJNY H14 ANTRACYT



MONTAŻ BEZINWAZYJNY H-AN ANODA



MONTAŻ BEZINWAZYJNY HR1 BIAŁY



MONTAŻ BEZINWAZYJNY HR5 BRĄZOWY



MONTAŻ BEZINWAZYJNY HR14 ANTRACYT



MONTAŻ BEZINWAZYJNY HR-AN ANODA



PROFIL MAGNUS KOLOR BIAŁY

PROFIL MAGNUS KOLOR ANTRACYT

PROFIL MAGNUS KOLOR ANODA

PROFIL MAGNUS KOLOR BRĄZ

PROFIL MAGNUS KOLOR WINCHESTER

PROFIL MAGNUS KOLOR ZŁOTY DĄB

PROFIL MAGNUS KOLOR CIEMNY ORZECH

Magnus
PLISA DEKRO

DEKRO
MARCIN DUDCZAK
SZADKOWICE OGRODZIM UL.SADOWA 20
98-240 SZADEK
NIP: 8281225811, REGON: 730368166

www.dekro.com.pl

+48 536-121-818
+48 43 307-00-82
dekro@dekro.com.pl
www.dekro.com.pl

STR.55

STANDARDY WYKONANIA PLISY MAGNUS

✓ 7. WYMIAROWANIE I MONTAŻ PLISY MAGNUS

Magnus
PLISA DEKRO

Jak dokonać pomiaru ?

Montaż inwazyjny:

▶ Zmierz szerokość szyby - Wymiar A

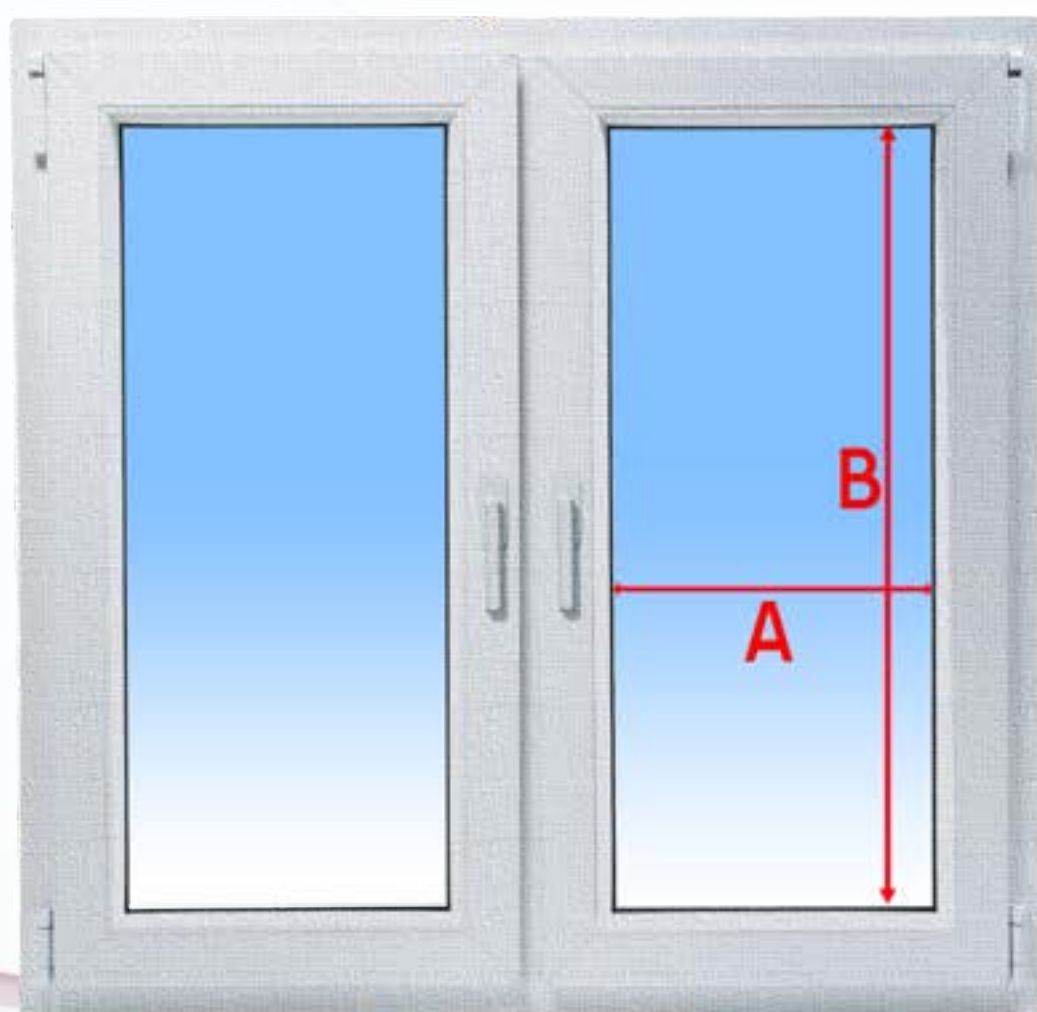
▶ Zmierz wysokość szyby - Wymiar B

Montaż bezinwazyjny:

▶ Zmierz szerokość szyby z listwami przyszybowymi - Wymiar C

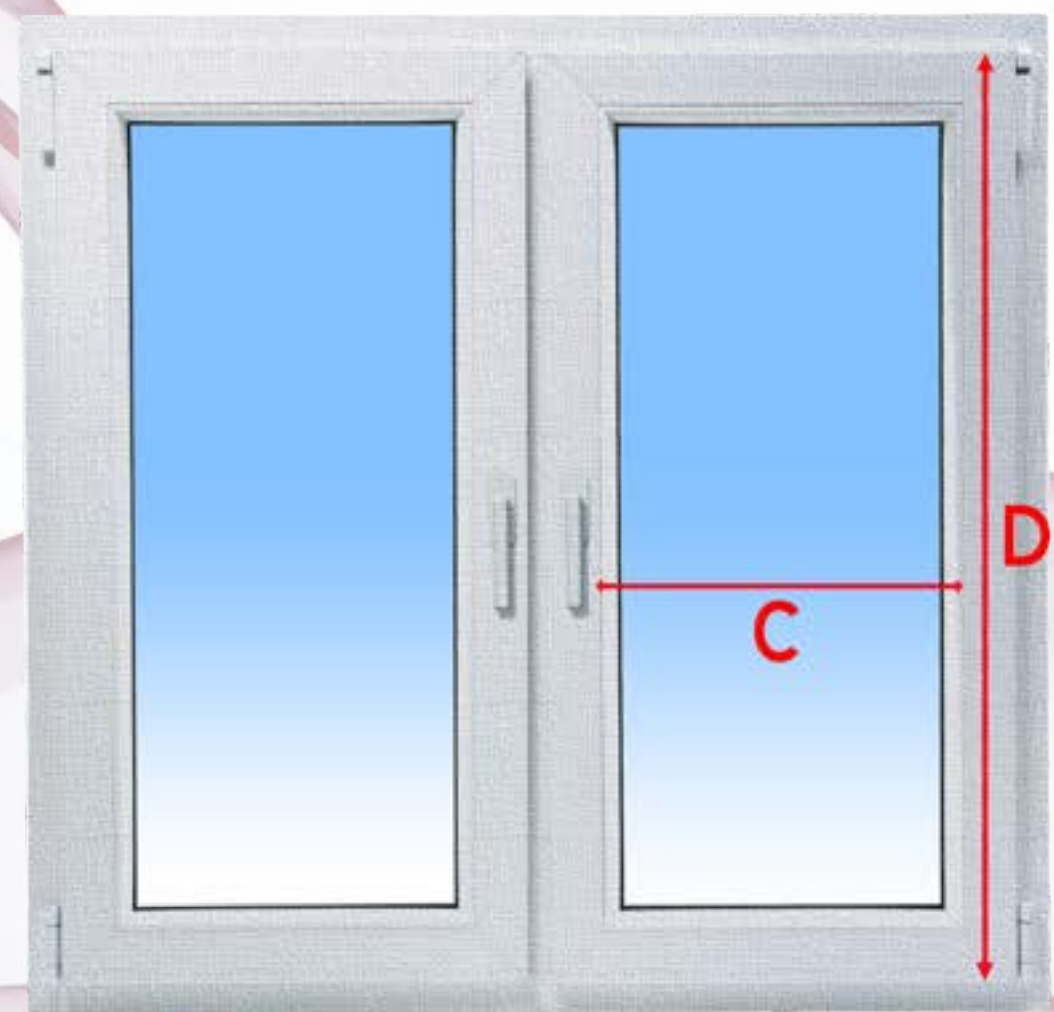
▶ Zmierz wysokość skrzydła okiennego - Wymiar D

MONTAŻ INWAZYJNY



A - Szerokość szyby
B - Wysokość szyby

MONTAŻ BEZINWAZYJNY



C - Szerokość szyby + listwa przyszybowa (około 2cm. x 2)
D - Całkowita wysokość skrzydła okiennego (tą część którą otwieramy)

✓ MONTAŻ PLISY MAGNUS DO OKIEN DACHOWYCH



KOLORY PROWADNIC DO PLISY DACHOWEJ



PROWADNICA ALUMINIOWA KOLOR BIAŁY



PROWADNICA ALUMINIOWA KOLOR ANODA

FAKRO® **VELUX**®

Roto

OKPOL®
OKNA DACHOWE

DEKRO
MARCIN DUDCZAK
SZADKOWICE OGRODZIM UL.SADOWA 20
98-240 SZADEK
NIP: 8281225811, REGON: 730368166

www.dekro.com.pl

+48 536-121-818
+48 43 307-00-82
dekro@dekro.com.pl
www.dekro.com.pl

STR.56



STANDARDY WYKONANIA ROLETY BASIC 25



Basic 25
ROLETA DEKRO



Role BASIC 25

✓ 1. INFORMACJE OGÓLNE I STANDARDY WYKONANIA

Basic 25

ROLETA DEKRO

System BASIC 25 to roleta wisząca, która została zaprojektowana do osłony standardowych powierzchni. Składa się ona z materiału przymocowanego do rurki, a całość jest utrzymywana przez parę uchwytów. Cechą charakterystyczną mechanizmu użytego w tym systemie jest jego wysoce precyzyjna praca, zapewniona przez regulowaną osłonkę, która pozwala na pracę łańcuszka w pionie oraz sterowanie nim pod dowolnym kątem. To tani, sprawdzony i skuteczny sposób ochrony pomieszczeń przed nadmiernym nasłonecznieniem.

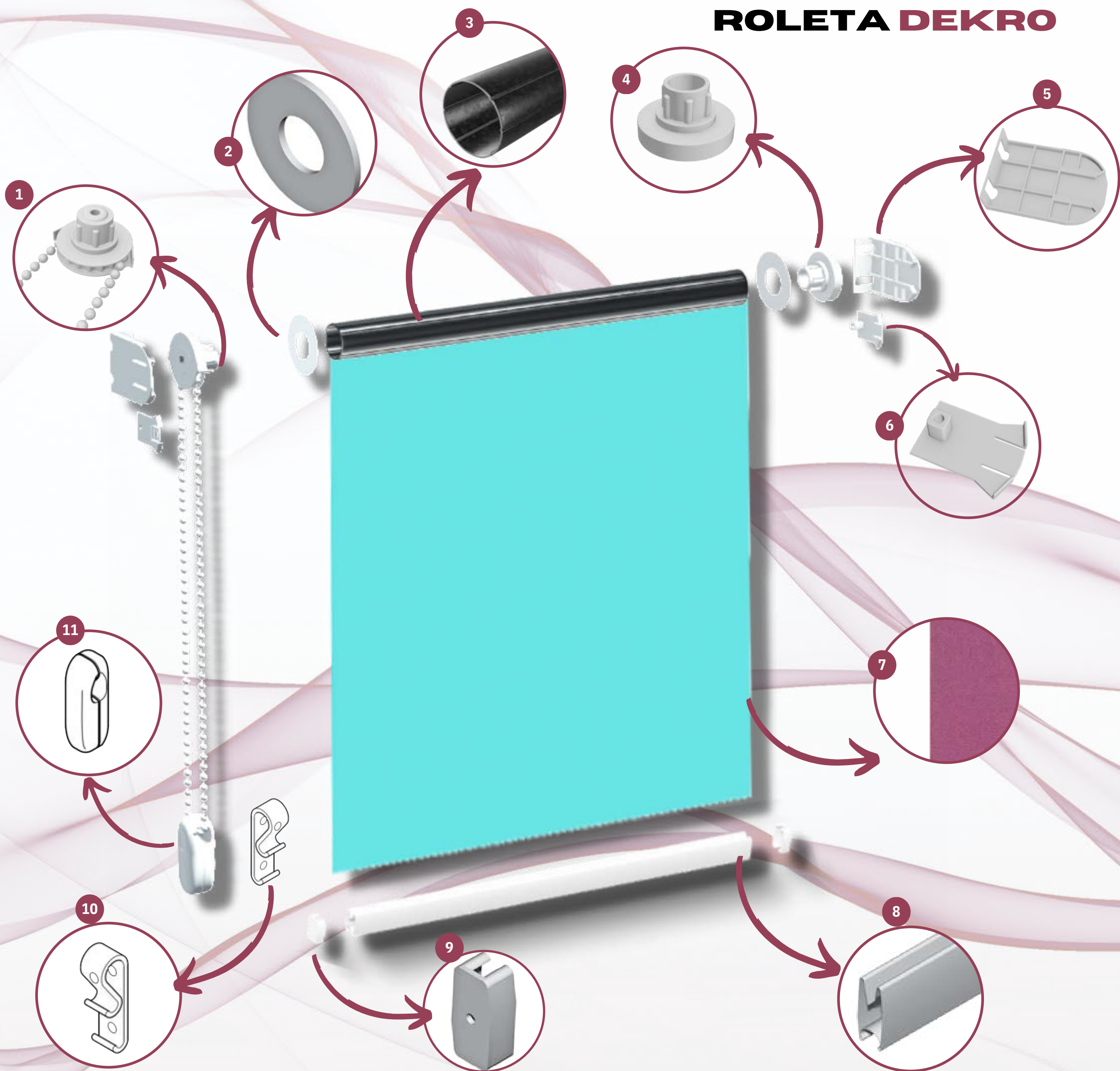
Ten prosty i nieskomplikowany system montażu będzie odpowiedni dla mniej wymagających, którzy poszukują niezawodnego sposobu zachowania prywatności i ochrony przed wysoką temperaturą. W zależności od potrzeb oferujemy tradycyjne rolety materiałowe, natomiast dla tych, którzy szukają 100% zaciemnienia, polecamy rolety podgumowane lub termoizolacyjne.



✓ 2. SCHEMAT WYKONANIA

Basic 25

ROLETA DEKRO



- 1 MECHANIZM Z ŁAŃCUSZKIEM 4,5X6,0
- 2 PIERŚCIEN PROWADZĄCY
- 3 RURA NAWOJOWA Z TAŚMĄ Ø25
- 4 KOREK RURKI
- 5 ZAŚLEPKA ROLETY 25
- 6 WSUWKA BOCZNA 25

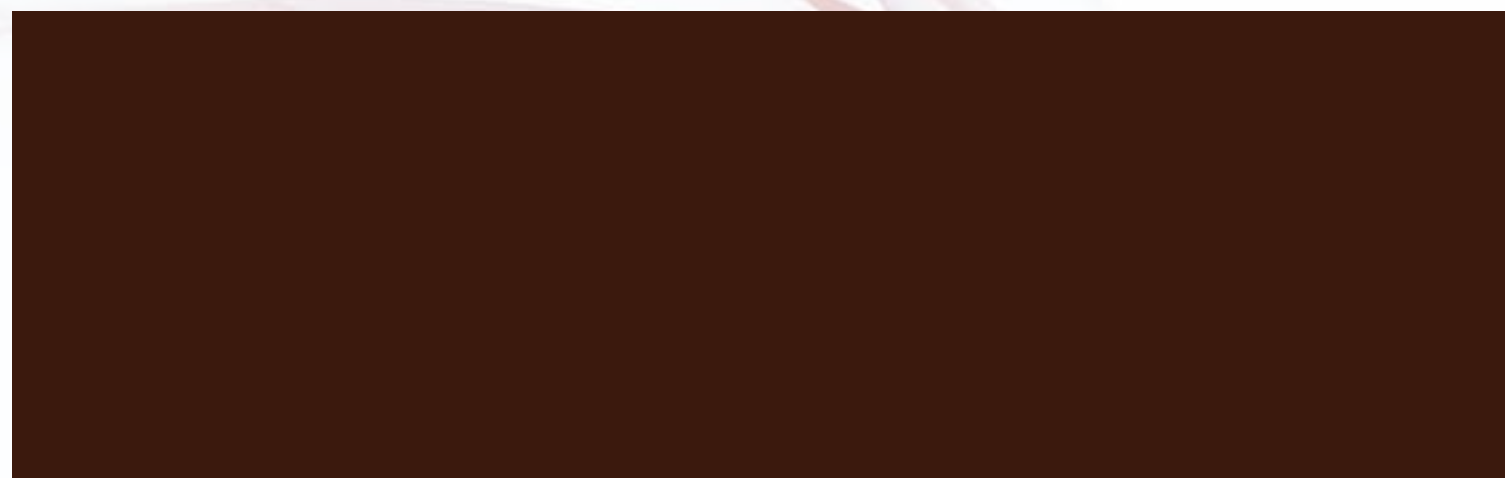
- 7 TKANINA ROLETOWA*
- 8 OBCIĄŻNIK TKANINY
- 9 ZAŚLEPKA OBCIĄŻNIKA
- 10 NAPINACZ ŁAŃCUSZKA
- 11 OBCIĄŻNIK ŁAŃCUSZKA

*RODZAJE TKANIN DO WYBORU Z PRÓBNIKA

✓ 3. KOLORY MECHANIZMÓW



KOLOR BIAŁY



KOLOR BRĄZ

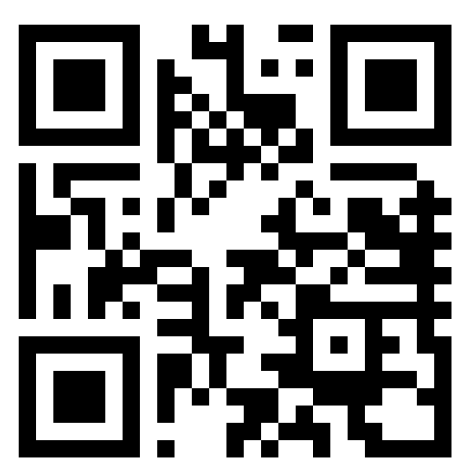
Basic 25

ROLETA DEKRO





STANDARDY WYKONANIA ROLETY CLASSIC



Roleta CLASSIC w kasecie z prowadnicami.

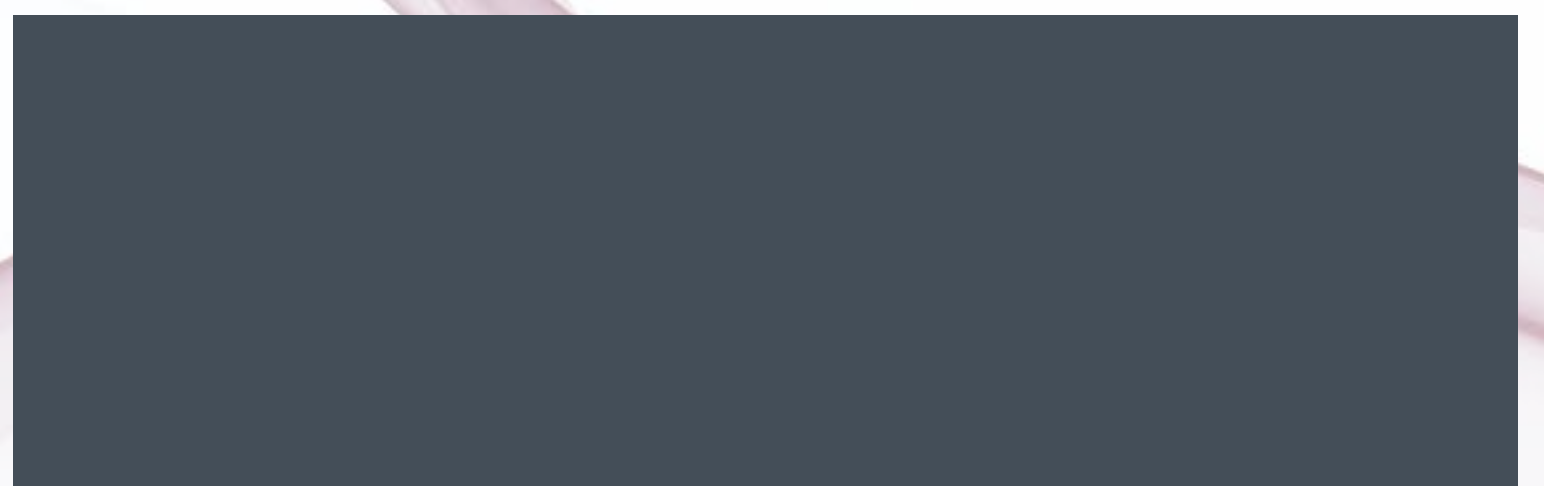
✓ 1. INFORMACJE OGÓLNE I STANDARDY WYKONANIA

Idealna dla najwybredniejszych użytkowników roleta Classic perfekcyjnie wkomponowuje się w okno dzięki opływowej linii kasety oraz jej kompaktowemu kształtowi. Roleta dostępna jest w wersji PVC i jest montowana do listwy przy szybowej za pomocą wkrętów. Bogata oferta kolorów elementów montażowych oraz tkanin razem z opcją „dzień i noc” gwarantuje dopasowanie do każdego wnętrza.

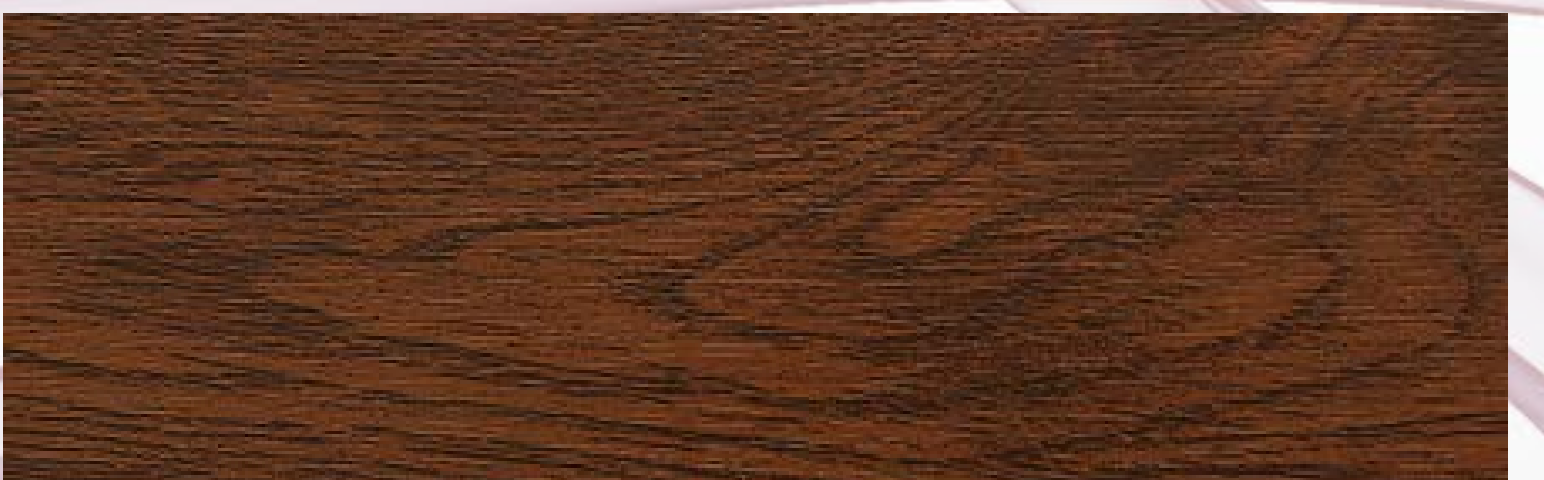
✓ 2. KOLORY KASET I PROWADNIC



BIAŁY W MASIE/ LAKIER



ANTRACYT W MASIE/ LAKIER



CIEMNY ORZECH 2178007



ZŁOTY DĄB 2178001

✓ 3. UWAGA

Ze względu na ograniczenia jakie niesie ze sobą reprodukcja barw w druku i na ekranach urządzeń, kolory w niniejszym zestawieniu mogą różnić się od faktycznych kolorów stosowanych w produkcji systemów kaset i prowadnic.

STANDARY WYKONANIA ROLETY CLASSIC

✓ 4. PROWADNICE PVC 32 mm.

Ze względu na ograniczenia jakie niesie ze sobą reprodukcja barw w druku i na ekranach urządzeń, kolory w niniejszym zestawieniu mogą różnić się od faktycznych kolorów stosowanych w produkcji systemów kaset i prowadnic.



✓ 5. TKANINY I MOŻLIWOŚCI GABARYTOWE

Ze względu na zastosowanie niewielkiej kasety, system Classic ma ograniczone możliwości pomieszczenia niektórych tkanin w swoim wnętrzu, co powoduje że powstają ograniczenia w stosowaniu kasety w wysokościach np. do okien balkonowych lub o podwyższonych wysokościach.

***wszystkie wymienione i aktualne ograniczenia uwzględnione są w cenniku.**

STANDARZY WYKONANIA ROLETY CLASSIC

✓ 5. WYMIAROWANIE I MONTAŻ ROLETY Z PROWADNICAMI



UWAGA !

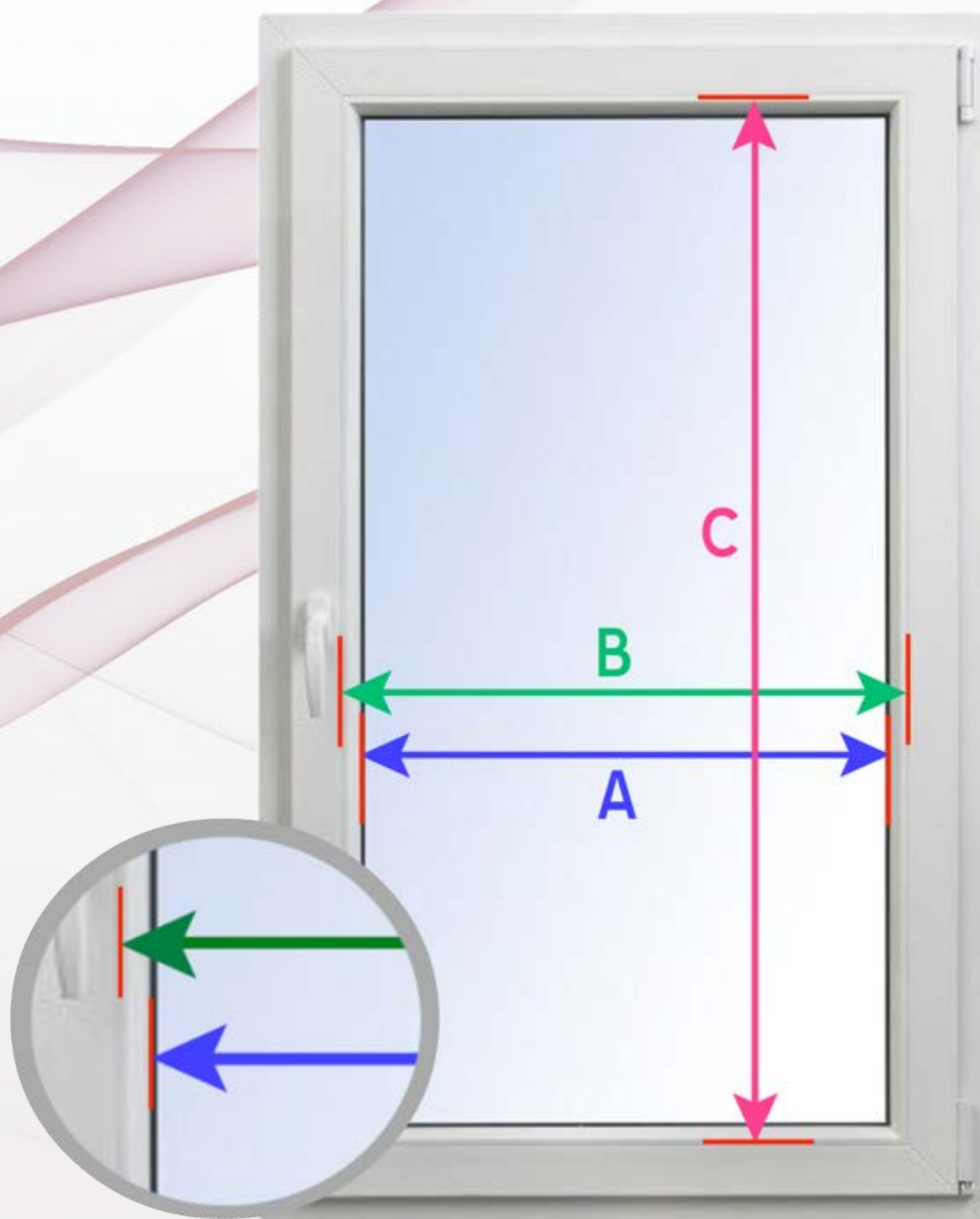
Kaseta Rolety jest montowana w sposób inwazyjny czyli, "przykręcana" wkrętami do listew przy szybowych. Prowadnica boczna posiada szerokość 3,7 cm i jest przyklejana. Dlatego też jedna listwa przy szybowa nie może być mniejsza na szerokość niż 0,5 cm oraz też większa (szersza) niż 2,4 cm.



✓ 6. WYMIAROWANIE I MONTAŻ ROLETY Z PROWADNICAMI

Jak dokonać pomiaru ?

- ▶ Zmierz szerokość szyby z uszczelką - Wymiar ①
- ▶ Zmierz szybę wraz z listwami przy szybowymi - Wymiar ②
- ▶ Zmierz wysokość szyby wraz z listwami przy szybowymi - Wymiar ③

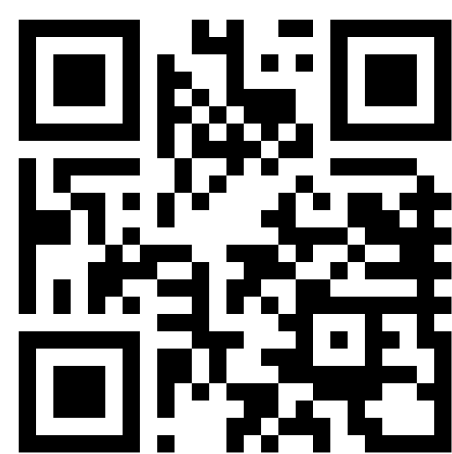




STANDARDY WYKONANIA ROLETY LORD



Lord
ROLETA DEKRO



Roleta LORD w kasecie z prowadnicami przestrzennymi.

Lord
ROLETA DEKRO

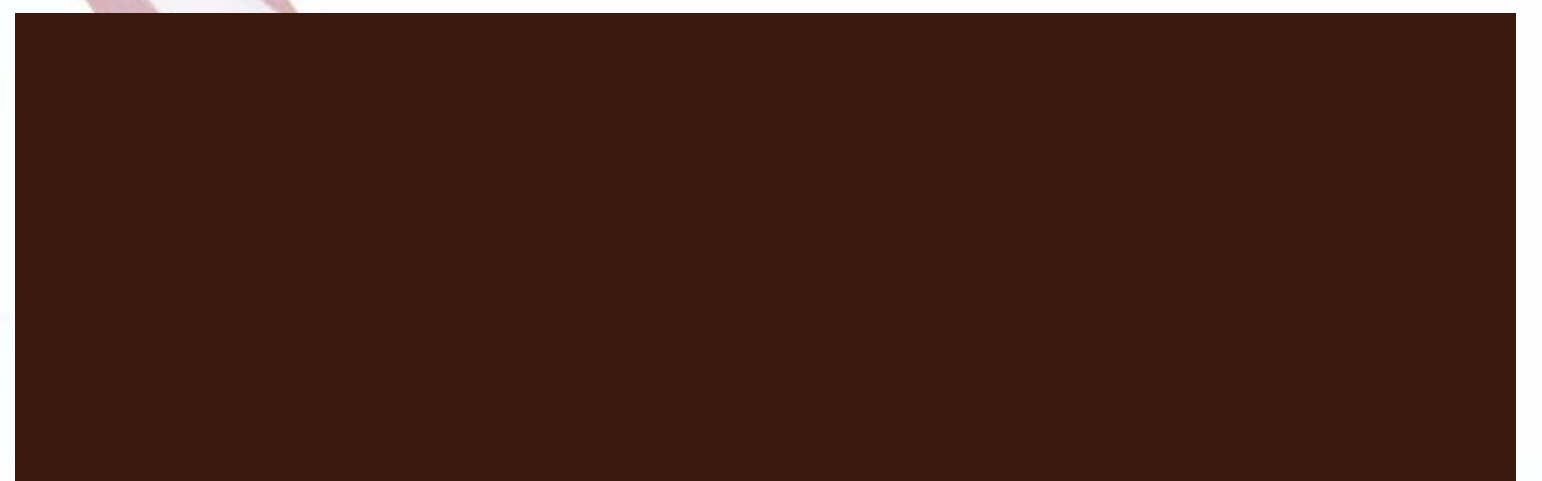
✓ 1. INFORMACJE OGÓLNE I STANDARDY WYKONANIA

Roleta Lord to system rolety z klasyczną linią kasetą o podwyższonej pojemności i głębokości 4,8 cm. Prowadnice przestrzenne o szer. 2,2 cm. montowane są poza światłem szyby, na listwach przy szybowych.

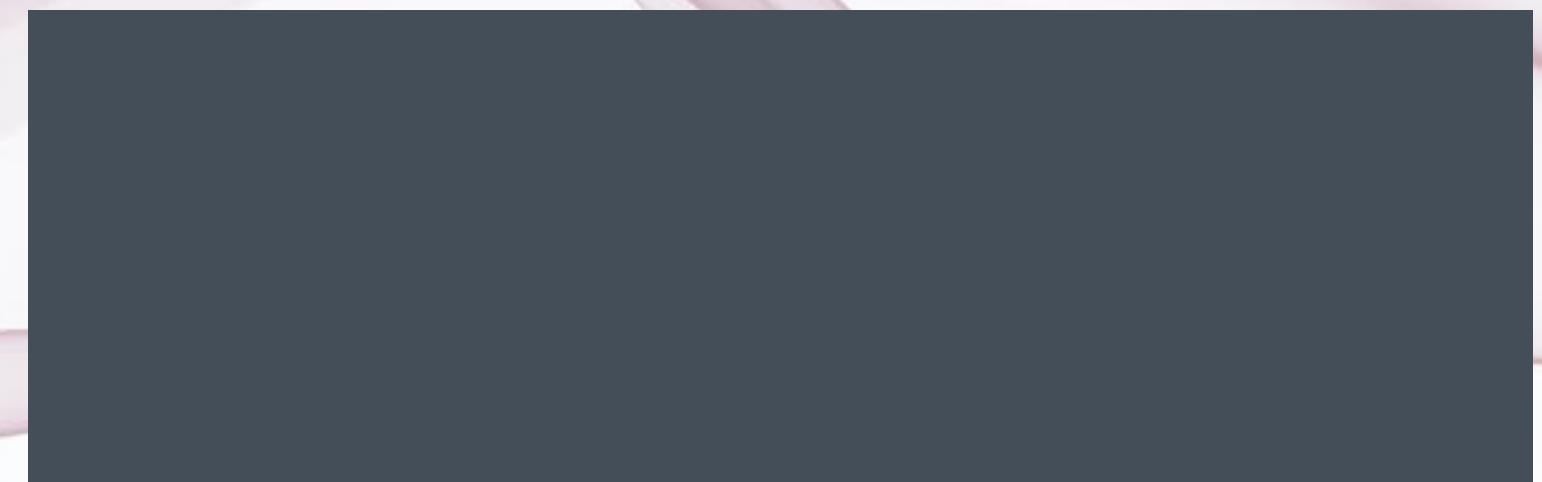
✓ 2. KOLORY KASET I PROWADNIC



BIAŁY W MASIE/ LAKIER



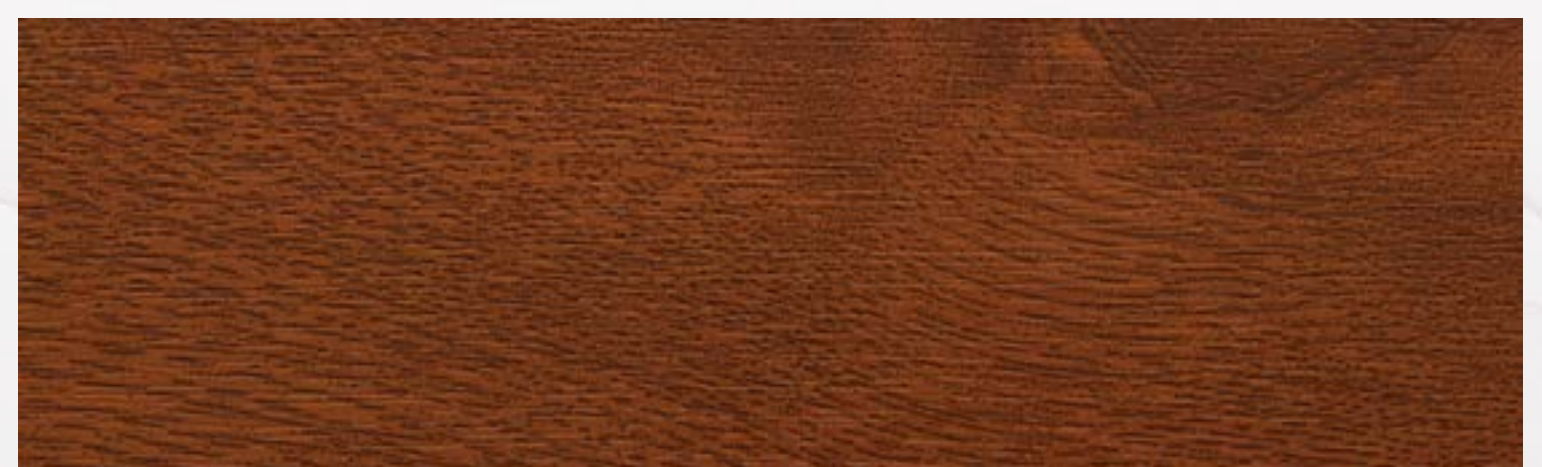
BRAŹ W MASIE/ LAKIER



ANTRACYT W MASIE/ LAKIER



CIEMNY ORZECH 2178007



ZŁOTY DĄB 2178001

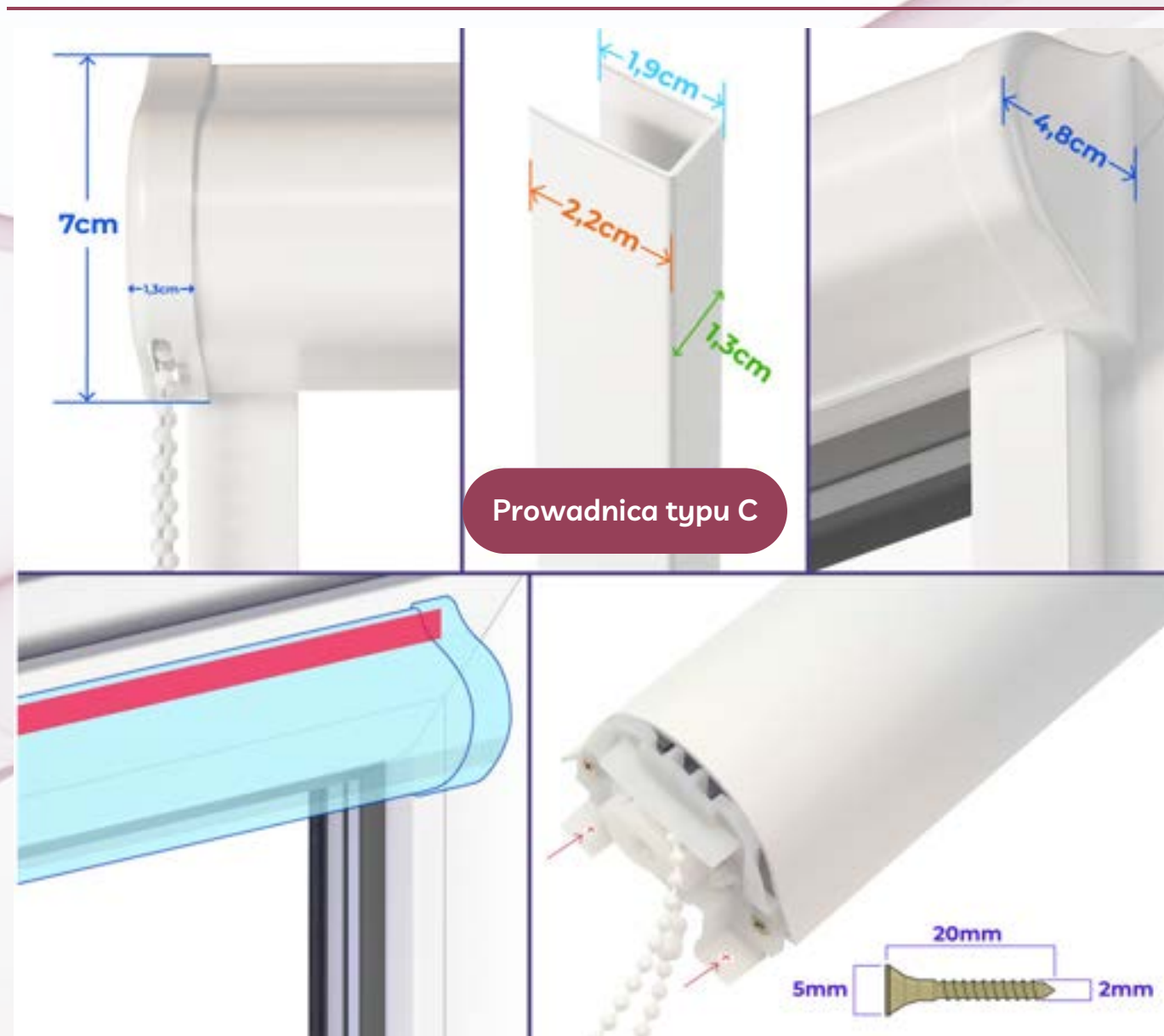
✓ 3. UWAGA

Ze względu na ograniczenia jakie niesie ze sobą reprodukcja barw w druku i na ekranach urządzeń, kolory w niniejszym zestawieniu mogą różnić się od faktycznych kolorów stosowanych w produkcji systemów kaset i prowadnic.

STANDARZY WYKONANIA ROLETY LORD

✓ 4. PROWADNICE PVC 22 mm.

Roleta LORD przypomina linią swego kształtu roletę Classic. Cechuje się zwiększoną pojemnością kasety. Wyposażona w przestrzenne prowadnice, nie zabierające światła szyby. Zaletą rolety Profil jest wyjątkowo łatwy w montaż klejony za pomocą adaptera lub przykręcany do ramy okna. Roletę można również montować na ścianie.



✓ 5. TKANINY I MOŻLIWOŚCI GABARYTOWE

Ze względu na zastosowanie kasety o większej pojemności, system Lord ma możliwości pomieszczenia więc niektórych tkanin w swoim wnętrzu, co powoduje że może być stosowany na oknach o podwyższonych wysokościach np. do okien balkonowych lub tarasowych.

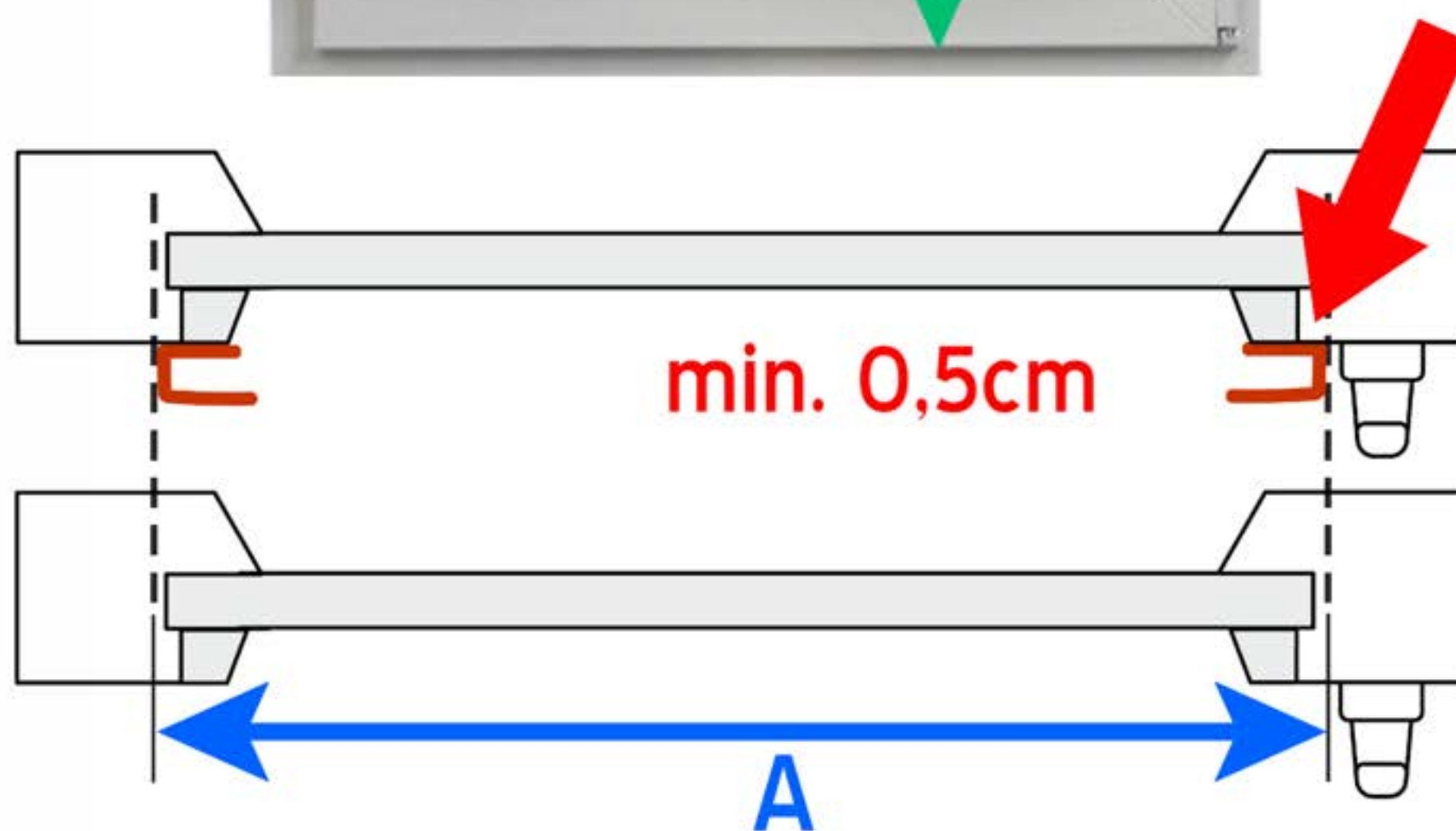
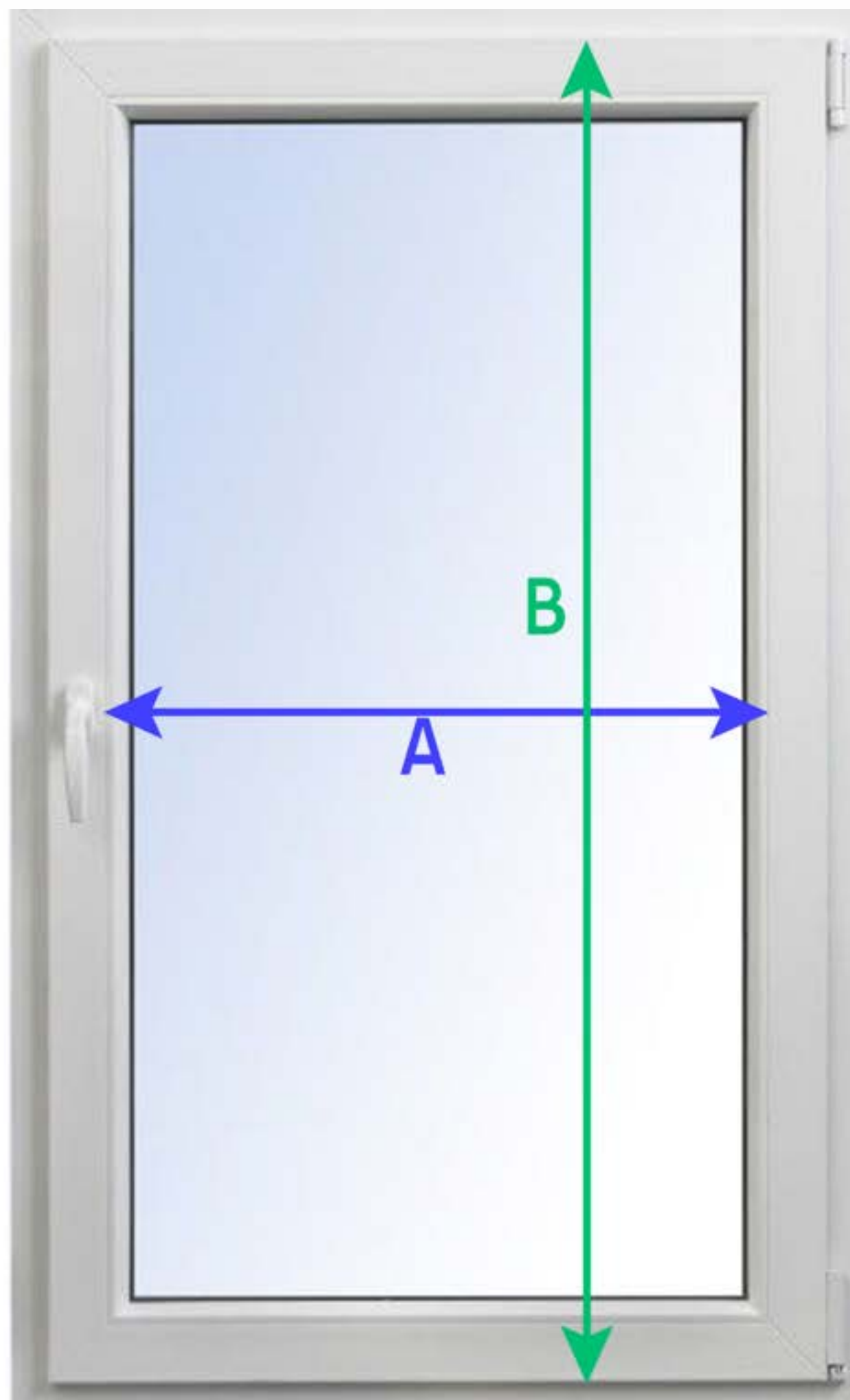
***wszystkie wymienione i aktualne ograniczenia uwzględnione są w cenniku.**

STANDARZY WYKONANIA ROLETY LORD

✓ 5. WYMIAROWANIE I MONTAŻ ROLETY Z PROWADNICAMI

Jak dokonać pomiaru ?

- ▶ Zmierz szerokość szyby z listwami przy szybowymi - Wymiar ①
- ▶ Zmierz wysokość skrzydła okiennego - Wymiar ②

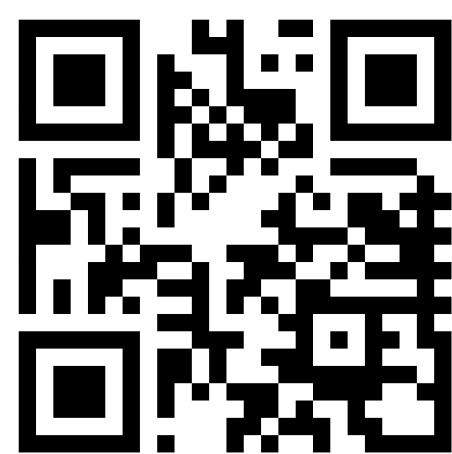




STANDARDY WYKONANIA ROLETY CONCEPT XL

Concept XL

ROLETA **DEKRO**



Roleta **CONCEPT XL**

✓ 1. INFORMACJE OGÓLNE I STANDARDY WYKONANIA

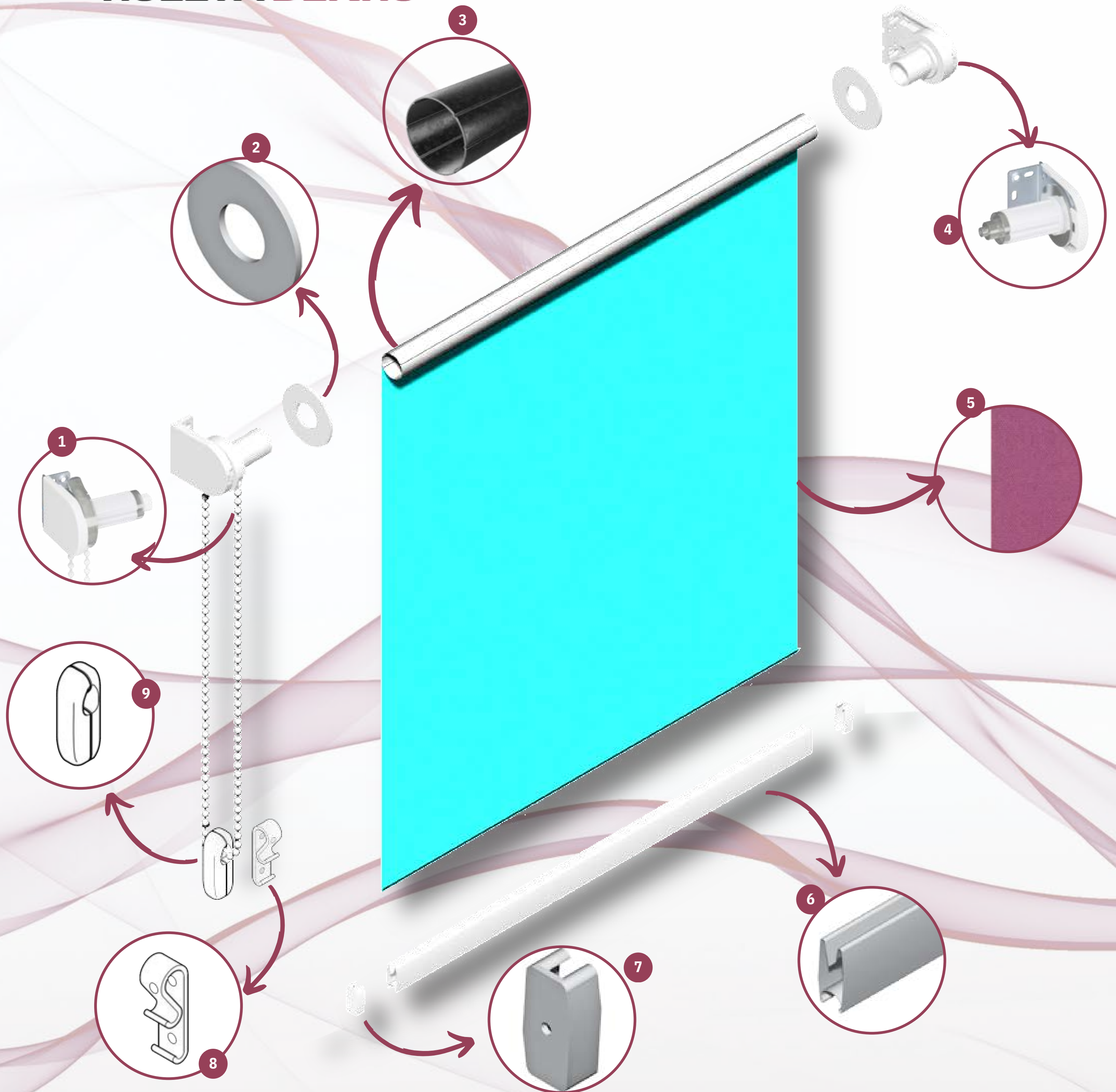
System CONCEPT XL to roleta wolno wisząca przeznaczona do osłaniania przed światłem dużych powierzchni. Składa się z materiału przymocowanego do rurki, a cały mechanizm utrzymuje para uchwytów. Charakterystyczną dla wykorzystanego w tym systemie mechanizmu cechą jest wysoce precyzyjna praca dzięki regulowanej osłonce, umożliwiającej pracę łańcuszka w pionie oraz sterowanie nim pod dowolnym kątem. System CONCEPT XL charakteryzuje się także łatwym i wygodnym sposobem montażu i demontażu oraz możliwością wykorzystania całej szerokości wnęki.

Concept XL ROLETA DEKRO



Concept XL

ROLETA DEKRO



- 1 MECHANIZM Z ŁAŃCUSZKIEM 4,5X6,0
- 2 PIERŚCIEN PROWADZĄCY
- 3 RURA NAWOJOWA Z TAŚMĄ Ø25
- 4 ZAŚLEPKA MECHANIZMU

- 5 TKANINA ROLETY*
- 6 OBCIĄŻNIK STALOWY
- 7 ZAŚLPEKA OBCIĄŻNIKA
- 8 NAPINACZ ŁAŃCUSZKA
- 9 OBCIĄŻNIK ŁAŃCUSZKA

*RODZAJE TKANIN DO WYBORU Z PRÓBNIKA

✓ 2. KOLORY MECHANIZMÓW



MECHANIZM KOLOR BIAŁY



MECHANIZM KOLOR BRĄZ



MECHANIZM KOLOR ANTRACYT





STANDARDY WYKONANIA ROLETY MASTER



Master
ROLETA DEKRO



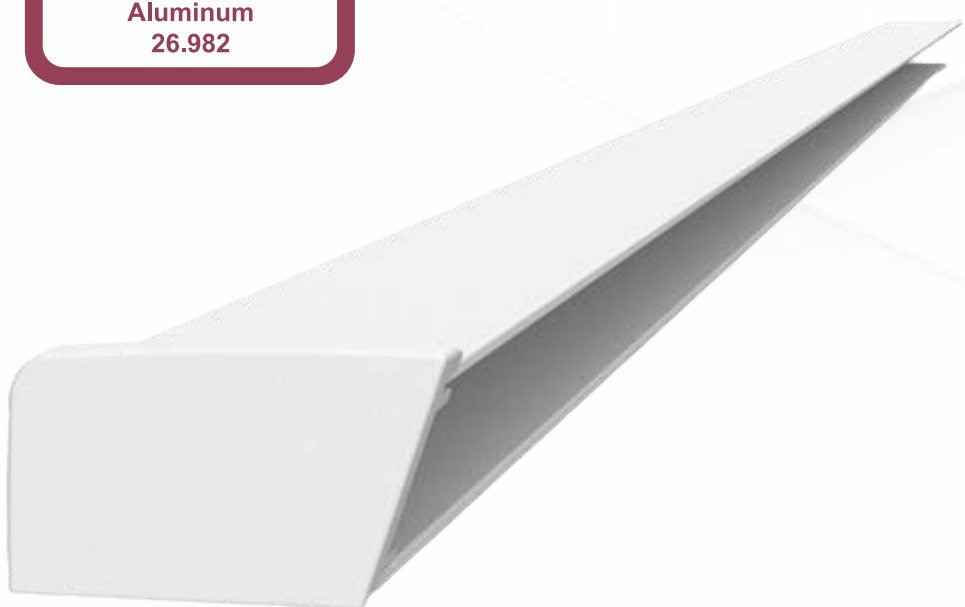
Roleta MASTER w kasecie z prowadnicami przestrzennymi.

✓ 1. INFORMACJE OGÓLNE I STANDARDY WYKONANIA

System roletowy Master to doskonałe rozwiązanie dla okien wielkogabarytowych. Dzięki temu systemowi można z łatwością zautomatyzować proces zaciemnienia dużych przestrzeni okiennych. Rolety można wykonywać nawet do 220 cm szerokości, co stanowi ogromną zaletę dla posiadaczy dużych okien. Maksymalna wysokość rolety zależy od grubości użytej tkaniny.



✓ 2. KOLORY KASET I PROWADNIC



**BIAŁY ALUMINIOWY/ LAKIEROWANY
PROSZKOWO**



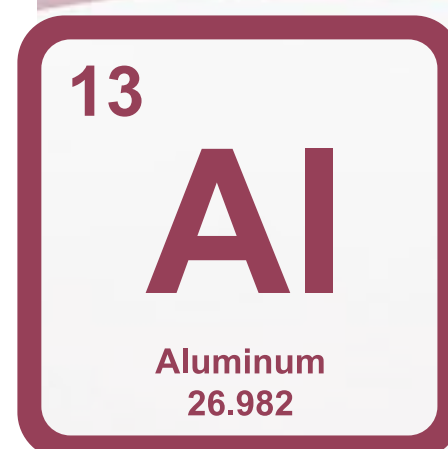
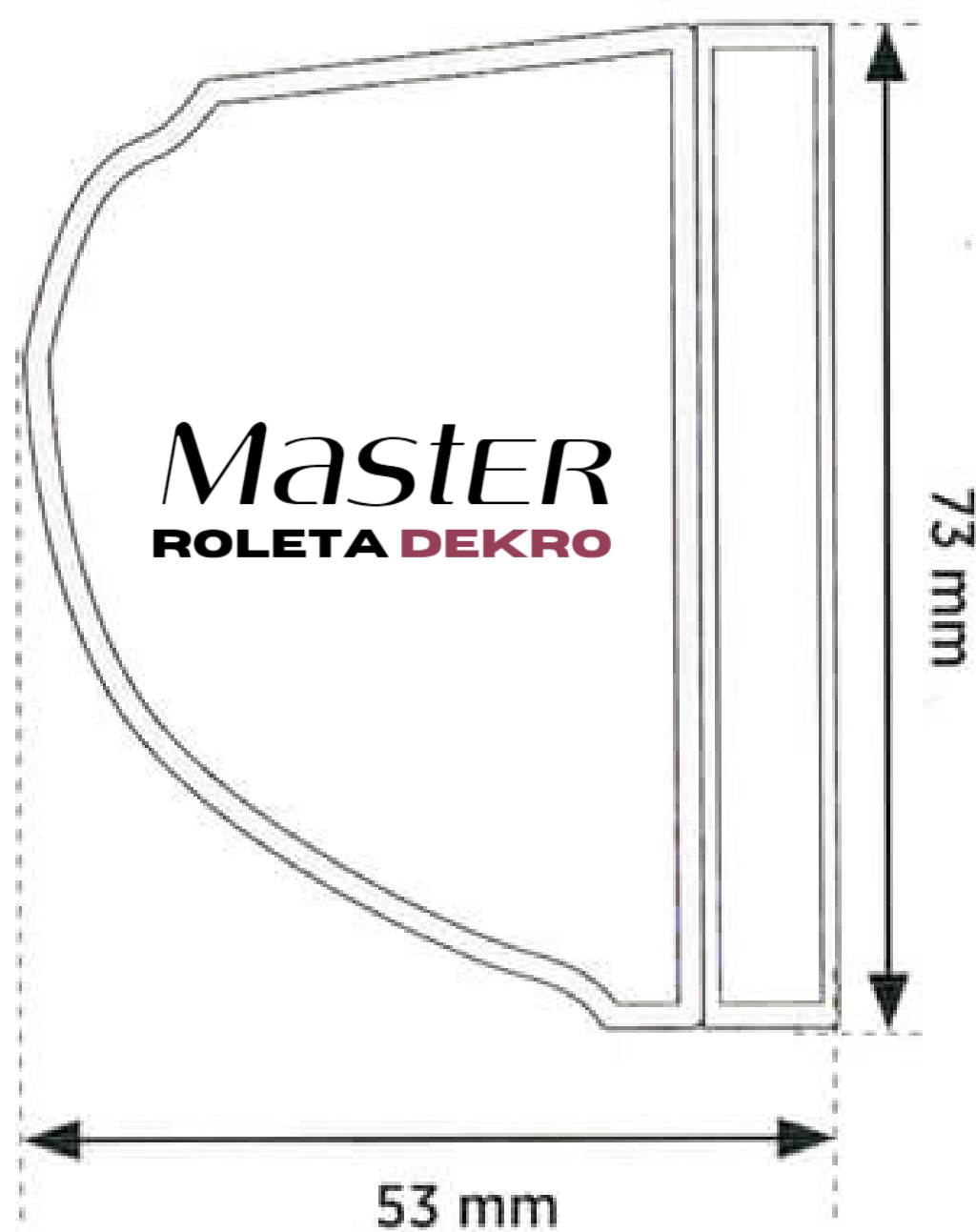
✓ 3. UWAGA

Roleta jest sterowana za pomocą łańcuszka z kulką o średnicy 4,5 mm, a standardowo stosuje się rurkę stalową "25" o średnicy 23,5 mm

STANDARZY WYKONANIA ROLETY MASTER

✓ 4. PROWADNICE Aluminiowe 20 mm.

System pozwala na wykonanie rolety z tkaniny standardowej lub tkaniny dzień/noc, dzięki specjalnemu wpustowi w kasecie. System Master to idealny wybór dla osób ceniących sobie estetykę i funkcjonalność. Łatwy montaż oraz samohamujący mechanizm łańcuszkowy to kolejne atuty tego rozwiązania.



✓ 5. TKANINY I MOŻLIWOŚCI GABARYTOWE

Ze względu na zastosowanie kasety o większej pojemności, system Master ma możliwości pomieszczenia więc niektórych tkanin w swoim wnętrzu, co powoduje że może być stosowany na oknach o podwyższonych wysokościach np. do okien balkonowych lub tarasowych.

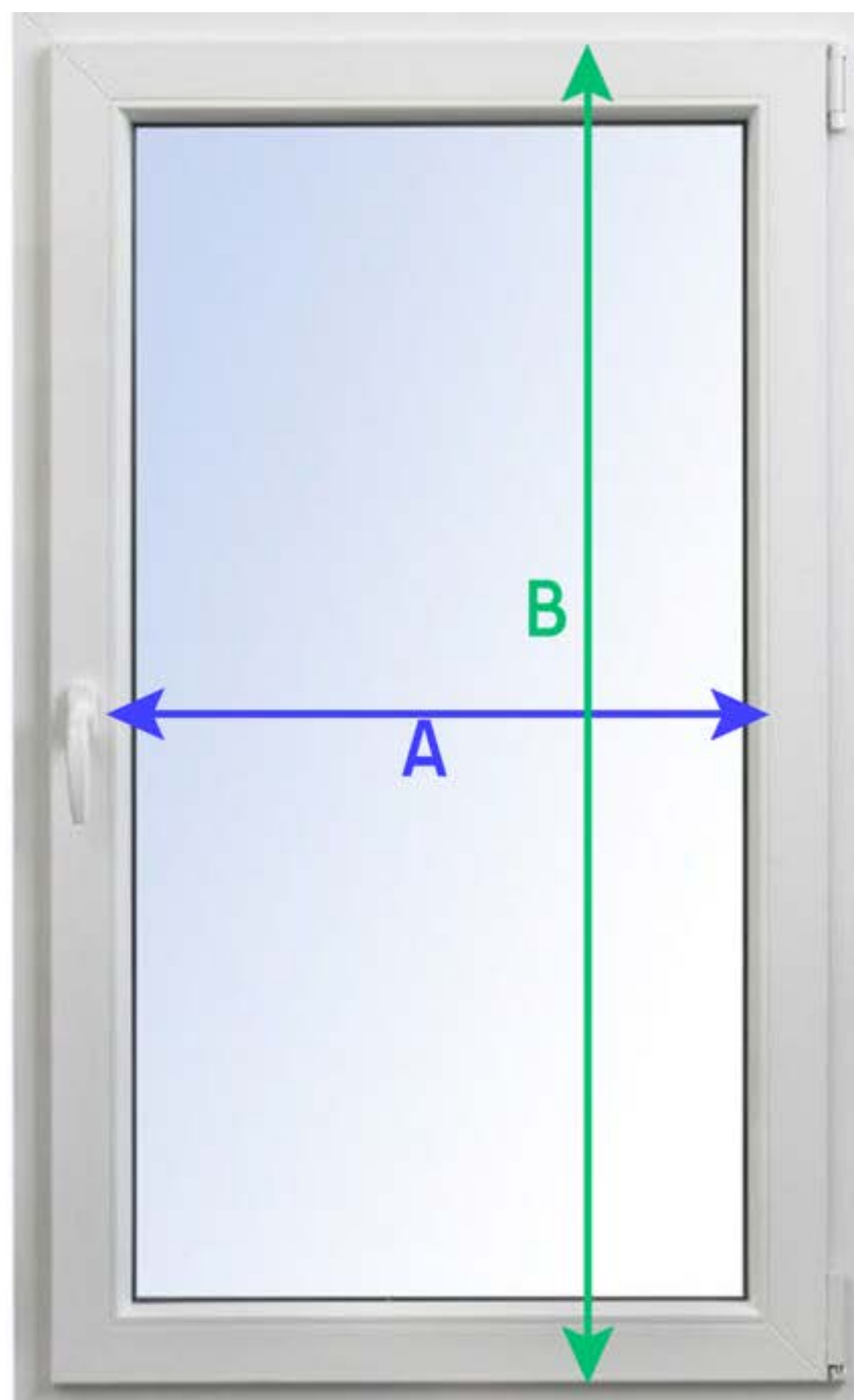
***wszystkie wymienione i aktualne ograniczenia uwzględnione są w cenniku.**

✓ 6. WYMIAROWANIE I MONTAŻ ROLETY Z PROWADNICAMI

Jak dokonać pomiaru ?

▶Zmierz szerokość szyby z listwami przy szybowymi - Wymiar ①

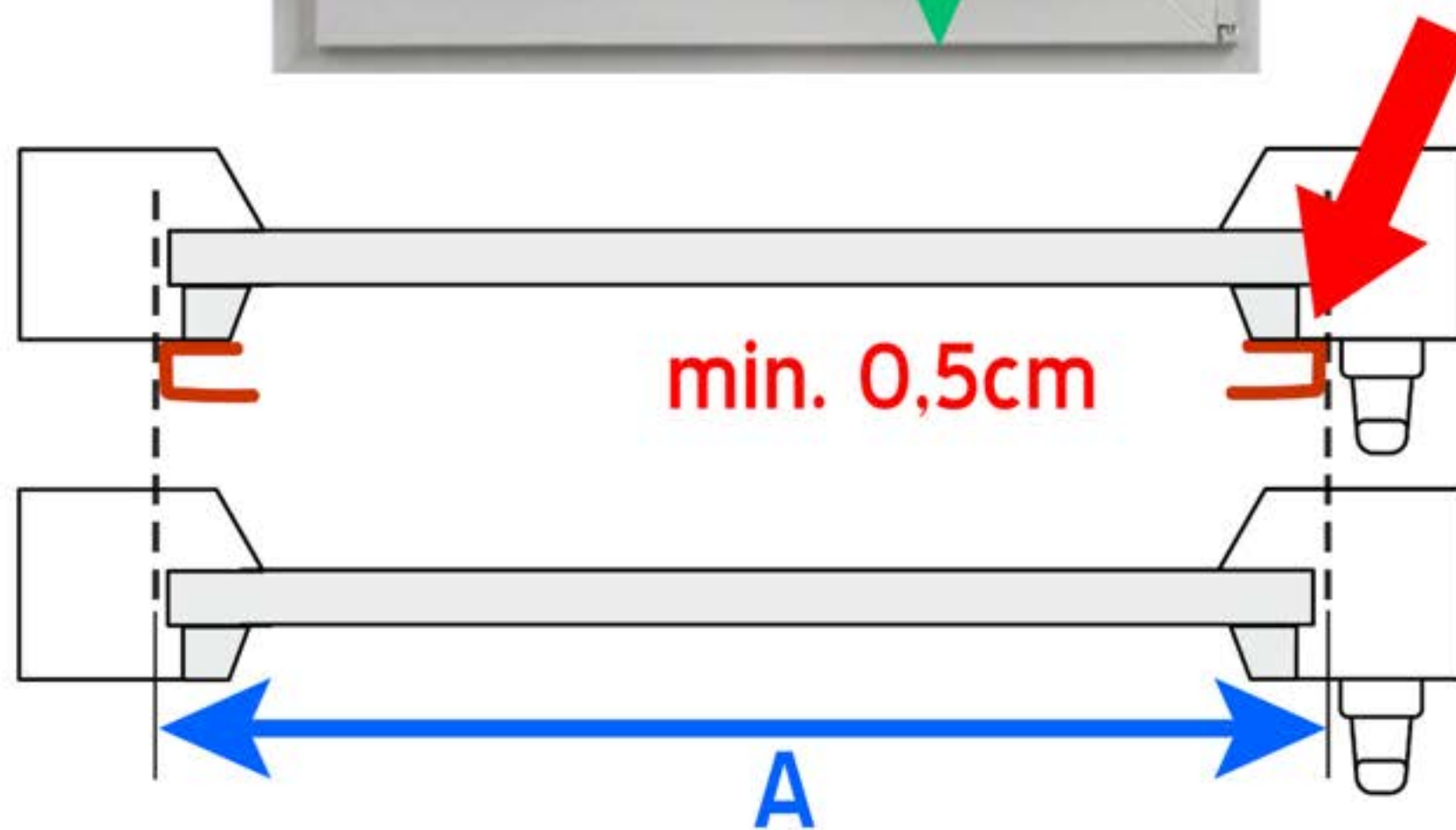
▶Zmierz wysokość skrzydła okiennego - Wymiar ②



✓ 7. MONTAŻ ROLETY Z PROWADNICAMI DO WNĘKI LUB ŚCIANY

Główne zalety systemu to:

- łatwość montażu
- możliwość wykonania rolety do 220 cm szerokości
- estetyczny wygląd
- samohamujący mechanizm łańcuszkowy
- możliwość użycia tkaniny standardowej lub tkaniny dzień-noc.



Master
ROLETA DEKRO

Dział Handlowy



Joanna Czubińska

Kierownik sprzedaży

Tel. kom: +48 530-124-296

e-mail: j.czubinska@dekro.com.pl

Karolina Bartosik

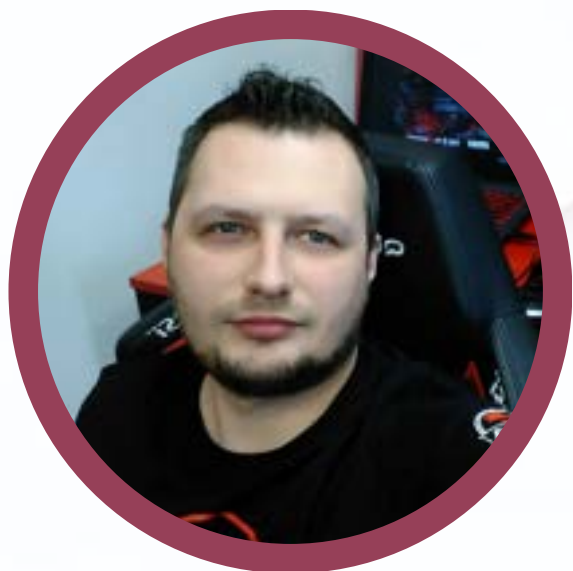
Koordynator sprzedaży

Tel. kom: +48 536-121-818

e-mail: k.bartosik@dekro.com.pl



Dział Marketingu



Radosław Karkusiński

Kierownik marketingu

Marketing Manager

Tel. kom: +48 531-308-277

e-mail: r.karkusinski@dekro.com.pl

Dział Techniczny

Remigiusz Śmiechura

Kierownik działu technicznego

Tel. kom: +48 690-910-988

email: r.smiechura@dekro.com.pl



Pracownia Krawiecka



Ilona Patora

Koordynator usługi szycia

Tel. Kom: +48 730-130-661

i.patora@dekro.com.pl

Produkcja i Magazyn

Monika Ślęzak

Kierownik Produkcji

Tel. Kom: +48 537-954-678

m.slezak@dekro.com.pl





VADEMECUM
ARCHITEKTA
I PROJEKTANTA

OKNA w pięknej oprawie

Rozwiązania marki DEKRO

TEKST ŁUCJA LEWANDOWSKA
ZDJĘCIA DEKRO DEKRO.COM.PL

Okna dają szerszą perspektywę, zapewniają widok na otoczenie i doływ naturalnego światła. Jednocześnie wymagają pięknej oprawy, która będzie też funkcjonalna. Takie rozwiązania to specjalność marki DEKRO. Rolety, żaluzje czy plisy od lat są pasją zespołu firmy, a jej główną misją jest dostarczanie produktów zwiększających poczucie komfortu na co dzień.

Wewnętrzne osłony okien pełnią wiele funkcji. Są dekoracją korespondującą z wystrojem, a także praktycznym dodatkiem zaciemniającym, termoz izolacyjnym, zapewniającym poczucie prywatności. Przede wszystkim pozwalają regulować ilość docierającego do pomieszczeń światła. Bogata gama produktów DEKRO odpowiada na wszystkie te potrzeby oraz zapewnia możliwość dopasowania do

indywidualnych oczekiwań i zróżnicowanych zastosowań. Priorytetami marki są: wysoka jakość, modne i estetyczne wzornictwo, a także stosowanie innowacyjnych rozwiązań. Wszystkie te cechy odnajdujemy w rozbudowanym portfolio DEKRO. Tworzą je: rolety rzymskie, plisy, żaluzje, panele, rolety dzień-noc, kar nisze elektryczne, a także inne akcesoria do dekoracji okien. Z ich pomocą można stworzyć kompleksowy system osłon okiennych w całym domu, biurze czy hotelu.



DOŚWIADCZENIE, WSPÓŁPRACA I WSPARCIE

Marka DEKRO obecna jest na polskim rynku od 2011 roku. Powstała z inicjatywy założyciela i właściciela firmy, Marcina Dudczaka. Jej zespół tworzą doświadczeni eksperci, a jednocześnie pasjonaci swojej dziedziny. Przez ponad dziesięć lat działalności nieustannie czuwają nad niezawodnością, trwałością i estetyką produktów. Specjaliści obserwują i analizują zmieniające się trendy oraz opinie klientów. Sami również są użytkownikami zaprojektowanych i wykonanych przez siebie rozwiązań. Wszystko po to, by wyeliminować wszelkie problemy i dostarczać ofertę jak najlepiej wpisującą się w potrzeby odbiorców. Dzięki współpracy z wieloma sklepami, salonami firan, zasłon i dystrybutorami na całym świecie DEKRO zapewnia dostęp do wysokiej jakości produktów w konkurencyjnych cenach. Marka służy też wsparciem w doborze odpowiednich rozwiązań, a także możliwością skorzystania z usług montażu i serwisu w trakcie użytkowania produktów.

RÓŻNORODNOŚĆ NA MIARĘ INDYWIDUALNYCH POTRZEB

Tym, co wyróżnia ofertę marki DEKRO na rynku, jest także różnorodność. Bogaty wybór tkanin, kolorów oraz wzorów i wykonywanie produktów pod konkretne wymiary pozwala realizować wszelkie aranżacyjne pomysły. Gama osłon wewnętrznych DEKRO to także wiele rozwiązań oraz technologii dla pięknej i funkcjonalnej oprawy okna: od tradycyjnych, po innowacyjne, m.in. działające w systemie inteligentnego domu (smart home).

ROLETY RZYMSKIE: DO OKIEN DACHOWYCH I Z NAPĘDEM ELEKTRYCZNYM

Taki charakter mają dostępne w portfolio marki rolety rzymskie, oferowane w wersji tradycyjnej i z napędem elektrycznym. Rolety rzymskie to rozwiązanie praktyczne i atrakcyjne pod względem wizualnym. Oparte na nowoczesnych mechanizmach koralikowych o różnych gabarytach są doskonałym zamiennikiem klasycznych zasłon. W gamie rozwiązań rolet rzymskich firmy DEKRO dostępny jest innowacyjny system stosowany do wnęki okna dachowego (jedyne takie w Polsce). Bazuje on na specjalnie opatentowanych prowadnicach z suwakami, które pozwalają cieszyć się roletą rzymską na oknach dachowych lub kolankowych. ▶



Z myślą o wielkoformatowych oknach, domach z systemem inteligentnego budynku, a przede wszystkim komfortowym użytkowaniu w ofercie DEKRO pojawiły się rolety rzymskie elektryczne 230 V, sterowane zdalnie za pomocą aplikacji. Płynną obsługę zapewniają inteligentne rozwiązania Somfy. Działanie rolet opiera się na precyzyjnym, zamkniętym mechanizmie wyposażonym w nowoczesny i cichy napęd. System bez problemu radzi sobie z unoszeniem i opuszczaniem dużych, długich, ciężkich osłon okiennych. Stabilność zapewnia konstrukcja bazująca na wysokiej jakości profilach aluminiowych.

ROLETY PLISOWANE

Dużym zainteresowaniem cieszą się również rolety plisowane o właściwościach zaciemniających i term izolacyjnych. Osłony marki DEKRO to bardzo szeroka gama rolet plisowanych opracowanych z myślą o skutecznym blokowaniu dopływu światła słonecznego do wnętrza. Taka regulacja to również możliwość ograniczenia nagrzewania się pomieszczeń, co ma szczególne znaczenie podczas letnich upałów. Dzięki zastosowaniu specjalnych włókien lub powłok promienie słoneczne nie przenikają do wnętrza, a generowane ciepło jest odbijane.

KARNISZE SYSTEMOWE I ELEKTRYCZNE

Poza osłonami okien, innowacje DEKRO obejmują też zaawansowane technologie karniszy, czyli mechanizmów przesuwania zasłon i firan. Aluminiowe szyny systemowe KAES zdecydowanie należą do takich nowoczesnych opcji i stanowią funkcjonalną alternatywę dla tradycyjnych



karniszy. Ich mechanizm działa bardzo cicho oraz płynnie, dzięki czemu przesuwanie nawet cięższych zasłon nie sprawia problemów i nie generuje hałasu. Uchwyty Smart-Click pewnie utrzymują tkaninę i charakteryzują się wytrzymałością na obciążenia. Układ karniszy systemowych można dopasować do wymiarów i kształtu okna dla idealnego efektu wizualnego.

Innowacyjną odstoną karniszy DEKRO jest także ich wersja elektryczna o stylowym designie, wyposażona w silnik firmy Somfy, zapewniający cichą, wydajną i niezawodną

pracę oraz długotrwałe użytkowanie. Za pomocą pilota lub aplikacji na telefonie można wygodnie regulować pozycję zasłony czy firany. Dzięki niewielkim rozmiarom karniszy elektryczny jest dyskretny i nie zabiera dużo miejsca. Możliwość gięcia konstrukcji pod kątem 90° pozwala realizować wszelkie aranżacyjne pomysły. To także wyróżnik całej oferty rozwiązań i usług marki DEKRO, które powstają, by zapewniać swobodę w kreowaniu komfortowych wnętrz z udziałem praktycznych, stylowych i trwałych opraw okiennych. ♦



"Klient jest dla nas najważniejszy"

O firmie

Firma Dekro Marcin Dudczak konsekwentnie realizuje swoją misję od 2011 roku, oferując oryginalne i innowacyjne rozwiązania do aranżacji przestrzeni okiennej. Nasza oferta skierowana jest do biur, hoteli, pensjonatów, salonów firan i zastłon, projektantów i mieszkań prywatnych. Produkty, które oferujemy to tradycyjne szyny, karnisze elektryczne, systemy do rolet rzymskich, a także specjalne systemy do wnek okna dachowego. Dekro to firma rodzinie prowadzona, co zapewnia nam bliższy kontakt z klientami i lepsze zrozumienie ich potrzeb. Dzięki temu firma cieszy się dużym zaufaniem naszych klientów zarówno w kraju, jak i za granicą.

Firma skupia się na wysokiej jakości produktów i usług, a także na ich nielimitowanej dostępności. Jesteśmy jednym z liderów w branży dekoracji okiennych, a nasze produkty to sprawdzone rozwiązania stosowane w wielu biurach i mieszkaniach prywatnych w całej Polsce i za granicą.

Dekro oferuje szeroki wybór dekoracyjnych osłon okiennych i elementów aranżacji okien, takich jak rolety rzymskie, plisy, karnisze elektryczne, rolety dzień i noc, dodatki do firan i zastłon, a także wiele innych innowacyjnych rozwiązań do domu. Nasze produkty cechują się różnorodnością, wytrzymałością oraz wysoką jakością wykonania. Firma dokłada wszelkich starań, by każdy z klientów miał możliwość stworzenia indywidualnego produktu do swojego wnętrza.

Dekro Marcin Dudczak to firma, która kładzie nacisk na indywidualne podejście do każdego klienta i jego potrzeb. Nasi specjaliści posiadają niezbędne umiejętności i bogate doświadczenie, które pozwalają nam na stworzenie rozwiązań odpowiadających najwyższym wymaganiom klientów. Firma gwarantuje niezawodność, trwałość i płynność działania swoich produktów oraz atrakcyjne ceny. Decydując się na współpracę z Dekro, klienci otrzymują pewność, że ich przestrzeń okienna zostanie zaaranżowana w sposób funkcjonalny i estetyczny.

"Nasze produkty są naszą pasją"

Zapraszamy do kontaktu.

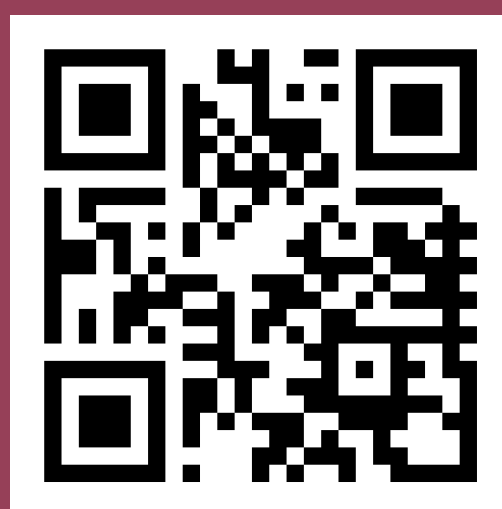
Marcin Dudczak



2023



DEKRO
MARCIN DUDCZAK
SZADKOWICE OGRODZIM
UL.SADOWA 20, 98-240 SZADEK
NIP: 8281225811,
REGON: 730368166



+48 536-121-818
+48 43 307-00-82
dekro@dekro.com.pl
www.dekro.com.pl

www.dekro.com.pl

