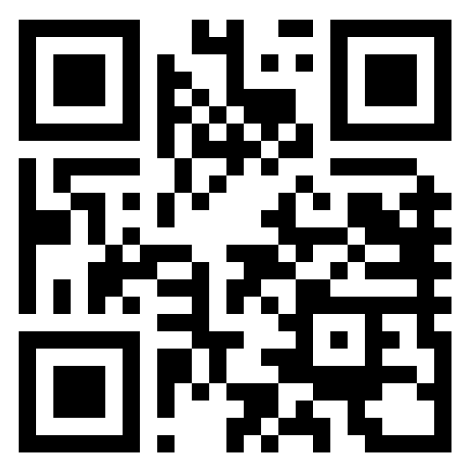




STANDARDY WYKONANIA ŻALUZJI DREWNIANYCH 25 MM.





13.4.1. Żaluzje drewniane 25mm

PRODUKT: ŻALUZJE DREWNIANE 25mm

Żaluzje drewniane 25mm to nowoczesny i ekskluzywny system przeston. Mogą być one wykonane z różnych rodzajów drewna w szerokiej gamie kolorystycznej. Jest on przeznaczony jest do montażu zarówno do ściany, sufitu oraz na ramie okiennej.

1. INFORMACJE OGÓLNE I STANDARDY WYKONANIA
2. WYMIAROWANIE
3. SCHEMAT I DANE PRODUKCYJNE
4. INSTRUKCJA MONTAŻU

✓ 1 INFORMACJE OGÓLNE I STANDARDY WYKONANIA

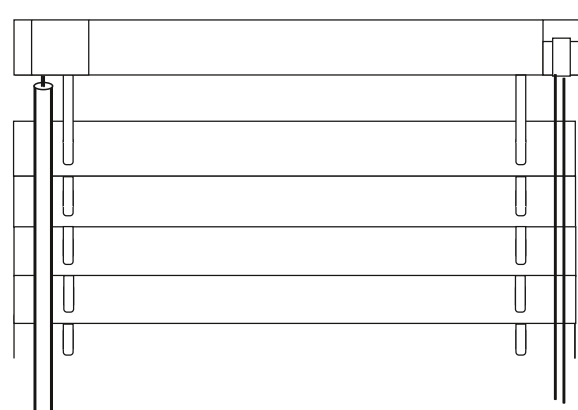
1.1 RODZAJE ŻALUZJI (TYPY STEROWAŃ)

Sterowanie pokrętłem:

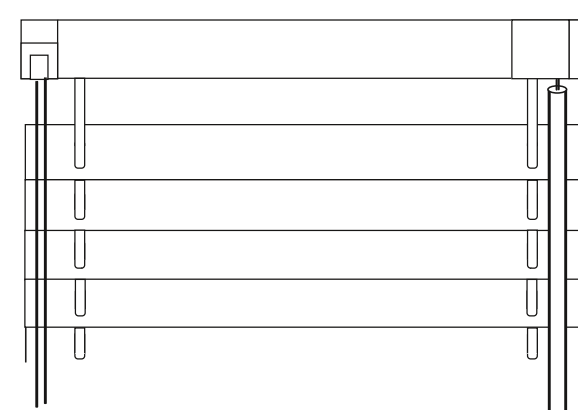
Żaluzja sterowana jest za pomocą sznurków i pokrętła. Pokrętło służy do obracania lamel, sznurki do ich podnoszenia. W tej wersji stronę żaluzji wyznacza umieszczenie pokrętła.

Klient ma do wyboru 4 opcje sterowania na pokrętło:

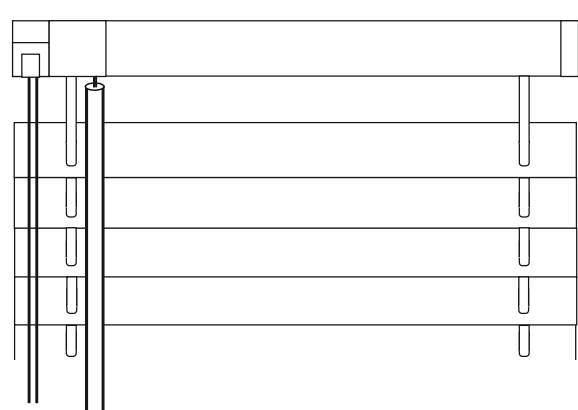
- AL** – ślimak (mechanizm do obracania lamel na pokrętło) znajduje się po lewej stronie, i to on wyznacza stronę sterowania, hamulec (mechanizm do podnoszenia na sznurki) znajduje się po prawej stronie.
- AP** – ślimak (mechanizm do obracania lamel na pokrętło) znajduje się po prawej stronie, i to on wyznacza stronę sterowania, hamulec (mechanizm do podnoszenia na sznurki) znajduje się po lewej stronie.
- CL** – obydwa mechanizmy (do obracania i podnoszenia lamel) po lewej stronie.
- CP** – obydwa mechanizmy (do obracania i podnoszenia lamel) po prawej stronie.



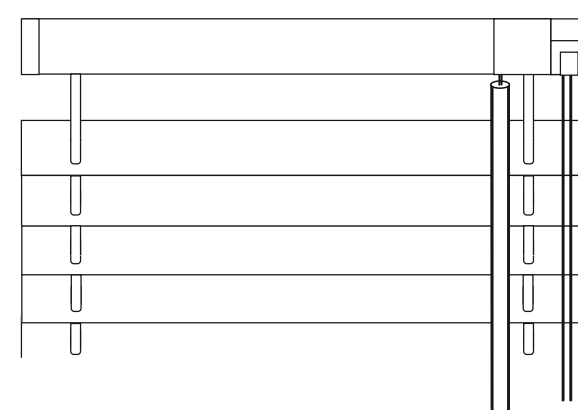
Rys 1.1.1. Sterowanie AL



Rys 1.1.2. Sterowanie AP



Rys 1.1.3. Sterowanie CL



Rys 1.1.4. Sterowanie CP

13.4.1. Żaluzje drewniane 25mm



✓ 1 INFORMACJE OGÓLNE I STANDARDY WYKONANIA

Pokręta drewniane są dobierane kolorystycznie do lamel wg. tabeli w punkcie 7 (zestawienie kolorystyczne drewna/rynien/pasmanterii). Wykonywane są na wysokość około $\frac{3}{4}$ wysokości żaluzji (dobierane ze standardowych długości pokręteł 75, 100, 125 i 150cm) chyba że, klient odnotuje inną wysokość sterowania na arkuszu zamówienia.

Minimalne możliwe do wykonania szerokości żaluzji 25mm w zależności od wersji sterowania sznurkowego:

AL/AP – 21,5cm (wyceniane jako 40cm szerokości wg cennika)

CL/CP – 30cm (wyceniane jako 40cm szerokości wg cennika)

Monocomando:

Żaluzja sterowana jest pętlą łańcuszka, zarówno w zakresie obracania lamel, jak również podnoszenia i opuszczania. Mechanizm sterujący może być zamontowany po prawej lub lewej stronie.

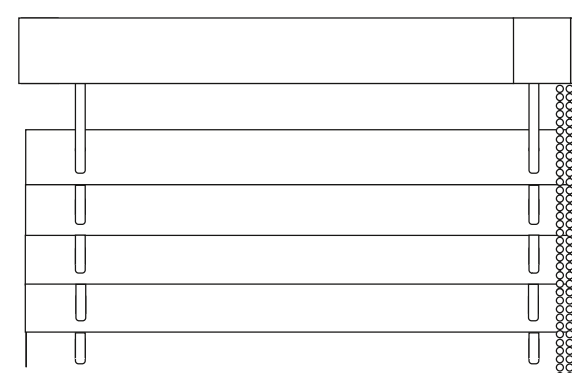
Rynna górna wycięta jest na szerokość lamel, mechanizm o szerokości 1cm wystaje poza obręb żaluzji.

MCL – mechanizm po lewej stronie.

MCP – mechanizm po prawej stronie.



Rys 1.1.5. Sterowanie MCL



Rys 1.1.6. Sterowanie MCP

Stosowana jest plastikowa pętla łańcuszka 4,5x6mm, możliwie najbardziej zbliżona kolorystycznie do wybranego przez klienta koloru lamel. Istnieje również możliwość użycia łańcuszka metalowego – taką opcję każdorazowo trzeba uwzględnić na arkuszu zamówienia.

Standardowo wysokość sterowania jest określana jako ok. $\frac{3}{4}$ wysokości całej żaluzji. Jeśli klient życzy sobie pętlę łańcuszka na inną wysokość proszony jest każdorazowo o taką informację na arkuszu zamówienia.

Minimalne możliwe do wykonania szerokości żaluzji 25mm monocomando: 35cm

Sterowanie elektryczne:

To najbardziej nowoczesne rozwiązanie dedykowane zarówno do wnętrz prywatnych, jak i do biur, miejsc użyteczności publicznej oraz wszędzie tam, gdzie cenione są najnowsze trendy oraz wygoda użytkownika.

W naszych produktach wykorzystujemy silniki cenionych firm:

- Somfy
- Motion
- Yooda

Silniki te zasilane są na baterie, prądem stałym 12V.

Posiadamy szeroką gamę pilotów powyższych firm (klient wybiera według katalogu pilotów i sterowań np. Smart Home).

Specyfikacje poszczególnych silników, pilotów i sterowań dostępne są w dziale handlowym.

13.4.1. Żaluzje drewniane 25mm

✓ 1 INFORMACJE OGÓLNE I STANDARDY WYKONANIA

1.2 LAMELE 25mm

Oferujemy 29 kolorów lamel, podzielone na 4 kolekcje: Classic, Vintage, City i Tropical. Poszczególne kolekcje różnią się od siebie parametrami, które zostały przedstawione w tabeli 1.2.1.



	Classic	Vintage	City	Tropical
Ilość kolorów w kolekcji	5	9	10	5
Rodzaj materiału	Drewno Baswood	Drewno	Drewno	Bambus
Długość lamel	4-8	9	9	6
Waga	35g/m	35g/m	35g/m	40g/m
Szerokość	25mm	25mm	25mm	27mm
Grubość	2,8mm	2,8mm	2,8mm	2,0mm

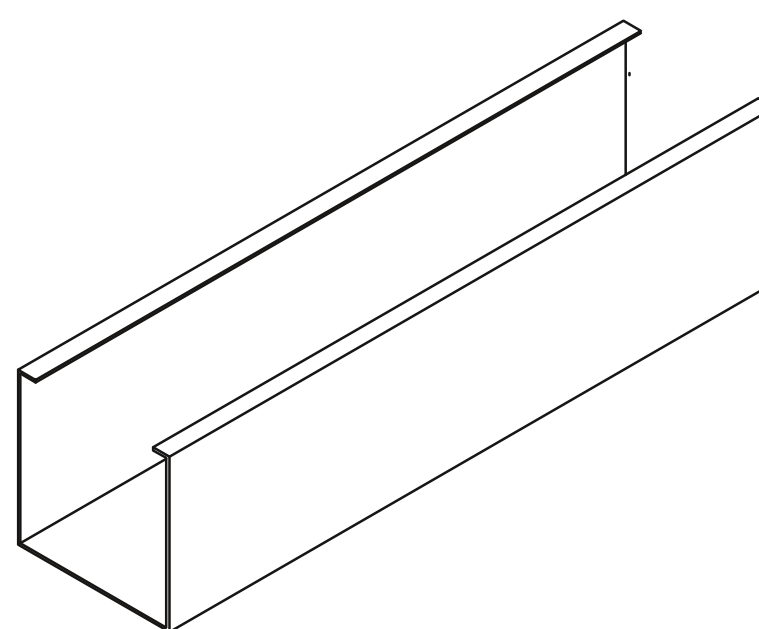
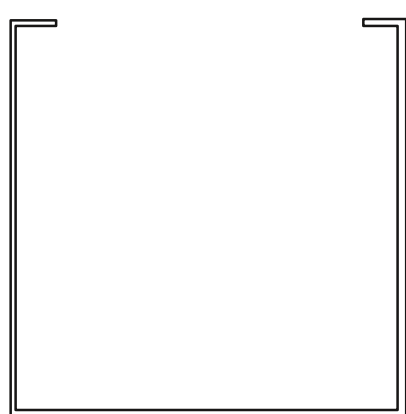
Tabela 1.2.1. Parametry drewna w kolekcjach.

Brzegi lamel są bejcowane/na życzenie klienta istnieje możliwość malowania boków lamel wg. tabeli bejcowania. (należy zaznaczyć opcję w arkuszu zamówienia).

Standardowe dopasowania kolorystyczne bejcy określone są w punkcie 7 (zestawienie kolorystyczne drewna/rynien/pasmanterii).

1.3 RYNNA GÓRNA

Rynna górna stalowa o wymiarach 25mm x 25mm.

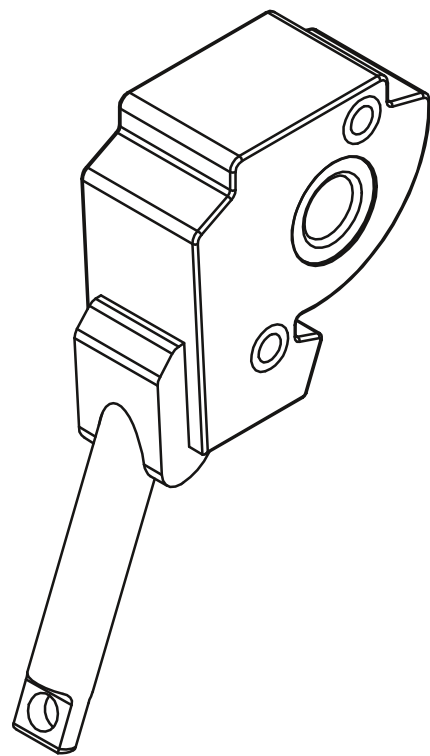


Rys 1.3.1 Schemat rynny górnej

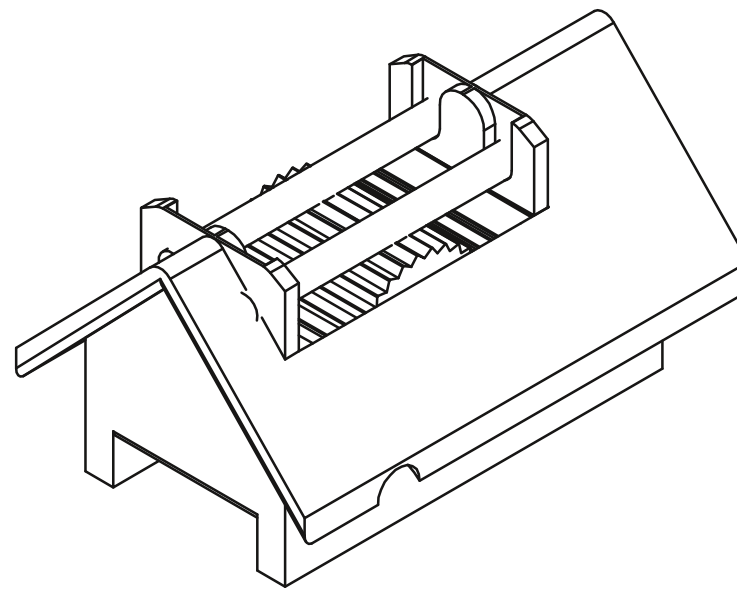
Rynna wykonywana jest o 5mm krótsza od wymiaru szerokości żaluzji ze względu na zakończenie rynny z tworzywa czyli tzw. zakończenie rynny górnej w skrócie „ZRG”. Mechanizmy w rynnie mogą być umieszczone po jednej lub dwóch stronach, co pokazane jest na rysunku 1.1.

13.4.1. Żaluzje drewniane 25mm

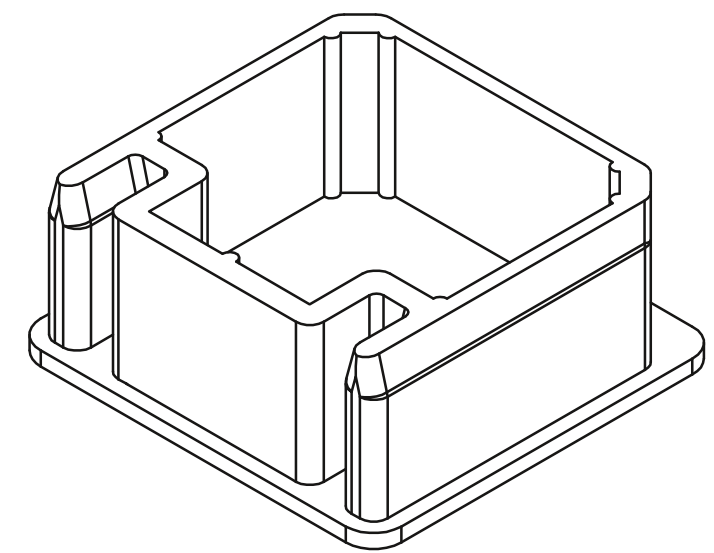
✓ 1 INFORMACJE OGÓLNE I STANDARDY WYKONANIA



Rys 1.3.2 Mechanizm na pokrętło



Rys 1.3.3 Hamulec



Rys 1.3.4 Zakończenie rynny górnej „ZRG”

Standardowo wykonujemy żaluzje z mechanizmem sterowanym pokrętłem.

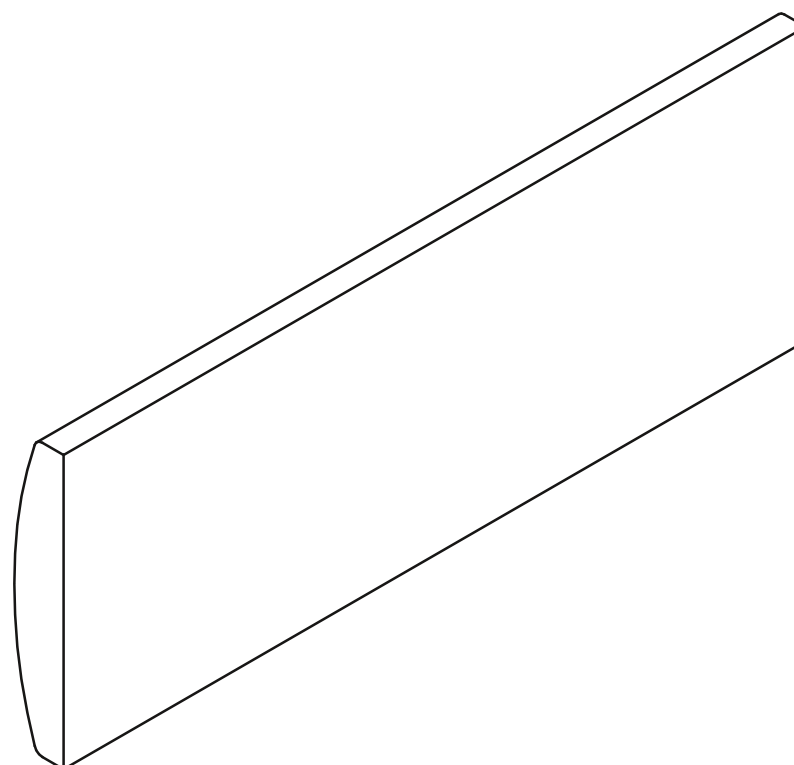
Za dopłatą rynna może zostać pomalowana na dowolny kolor z palety RAL.

1.4 MASKOWNICA RYNNY GÓRNEJ

Maskownica standardowo montowana jest na magnesach do rynny górnej. Jest dopasowywana kolorystycznie do koloru lamel, chyba że klient na arkuszu zamówienia wybierze inny kolor niż dedykowany. Standardowe dopasowania kolorystyczne określone są w punkcie 7 (zestawienie kolorystyczne drewna/rynien/pasmanterii).

Maskownica może być wykonana w dwóch wersjach:

A. Maskownica prosta (bez boczaków). Stosowana jest do montażu żaluzji we wnękach, zasłania tylko wierzchnią część rynny górnej. Oznaczana na arkuszu zamówienia „Z” – zwykła.



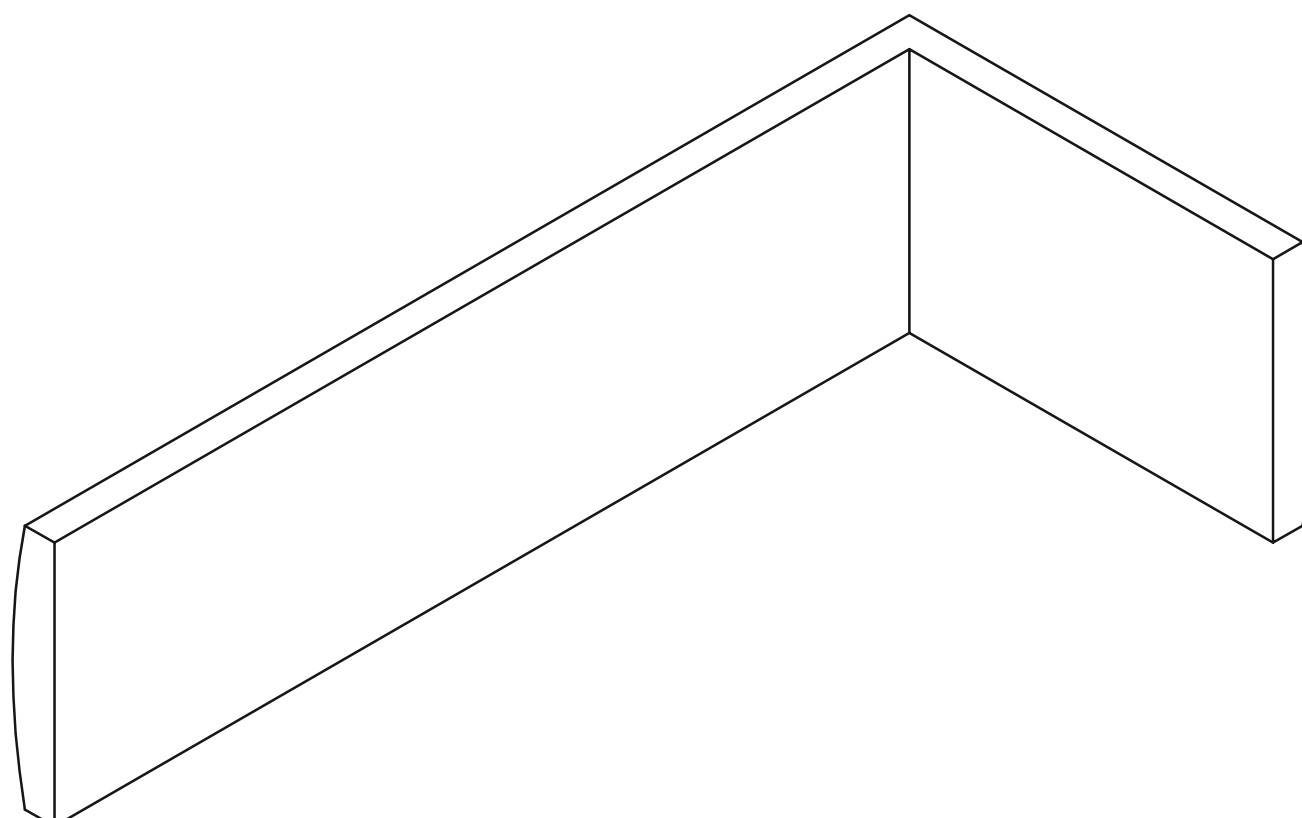
Rys 1.4.1 Maskownica bez boczaków

13.4.1. Żaluzje drewniane 25mm

✓ 1 INFORMACJE OGÓLNE I STANDARDY WYKONANIA

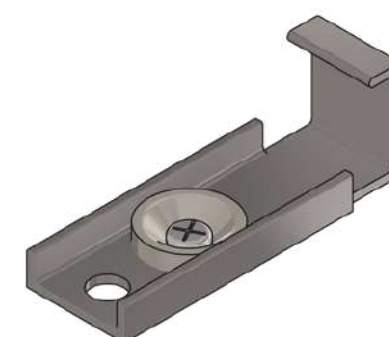
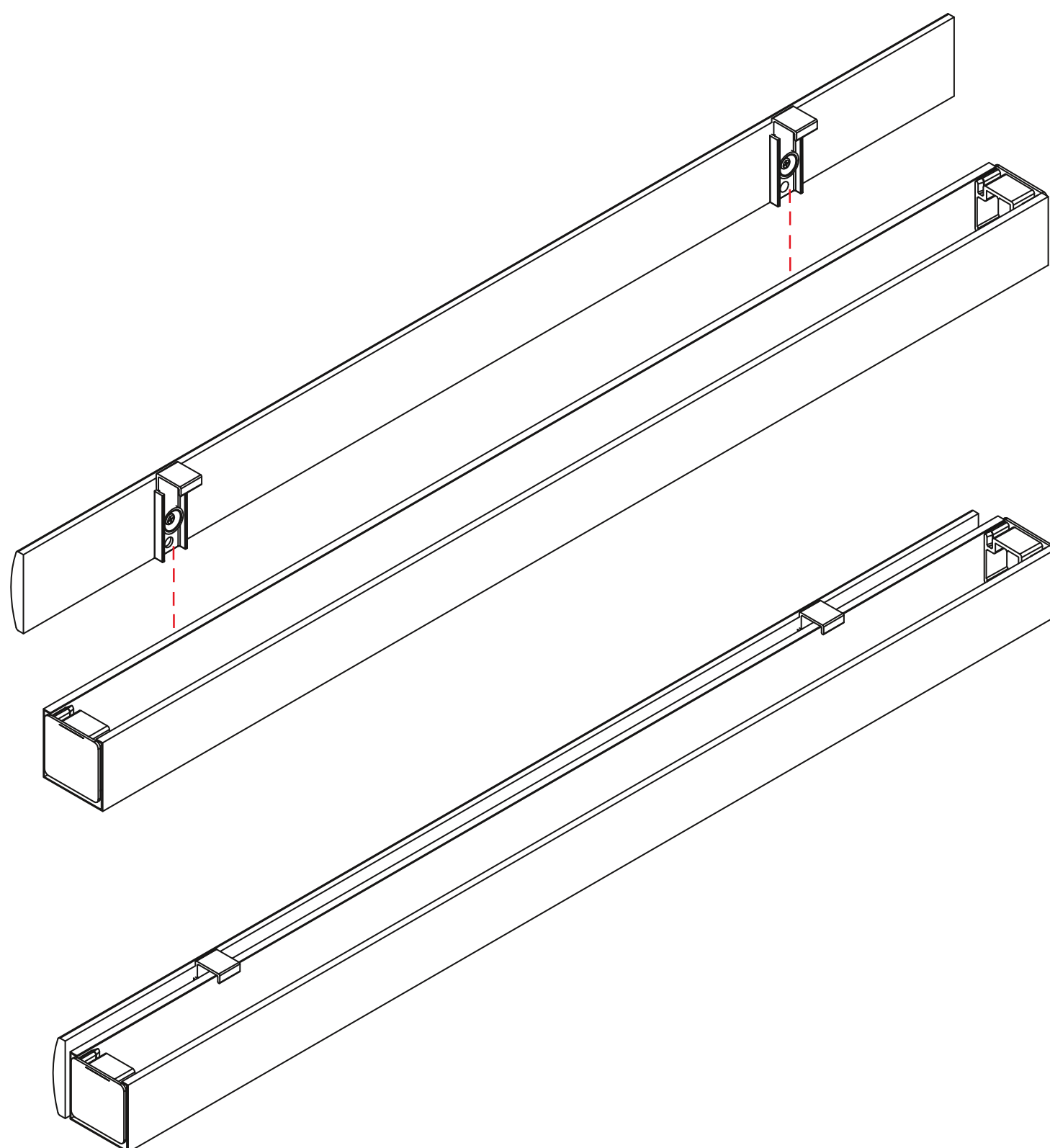


B. Maskownica z boczki. Stosowana jest przy montażu żaluzji na powierzchniach niewnękowych, zastępuje również boczne części rynny górnej. (UWAGA! Szerokość maskownicy z boczki jest większa od szerokości rynny górnej o około 2cm.) Oznaczone na arkuszu zamówienia „B” – z boczki. Boczki do maskownicy są przyklejane.

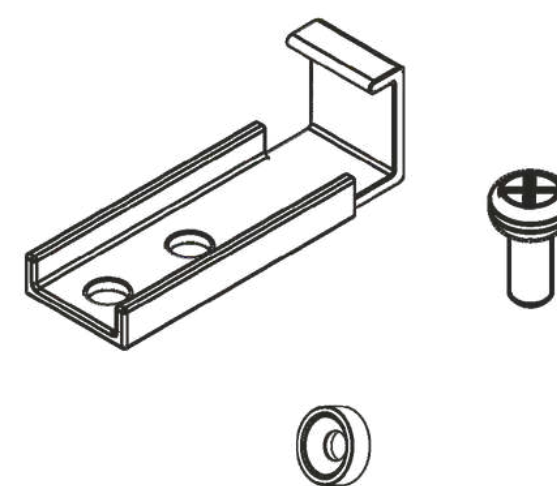


Rys 1.4.2 Maskownica z boczki

Klient każdorazowo musi określić rodzaj maskownicy, w przeciwnym razie żaluzja będzie wykonywana bez maskownicy. Maskownica montowana jest do rynny za pomocą uchwyty maskownicy z magnesem.



Rys 1.4.3 Uchwyt maskownicy złożony



Rys 1.4.4 Komponenty uchwyty maskownicy

13.4.1. Żaluzje drewniane 25mm

✓ 1 INFORMACJE OGÓLNE I STANDARDY WYKONANIA



1.5 BELKA DOLNA

Drewniana belka dolna ma wysokości 1,5cm (wyjątkiem jest kolekcja Tropical – belka dolna ma tam wysokość 1,3cm).

Drabinka sznurkowa mocowana jest w belce dolnej za pomocą korków, dopasowanych kolorystycznie do belki (chyba, że klient na arkuszu zamówień wybierze inny niż dedykowany kolor). Standardowe dopasowania kolorystyczne określone są w punkcie 7 (zestawienie kolorystyczne drewna/rynien/pasmanterii).

Belki dolne wykonuje się krótsze od całkowitej szerokości żaluzji w zależności od rodzaju wykończenia.

Rodzaj wykonania żaluzji	Wymiar belki dolnej w odniesieniu do całkowitej szerokości żaluzji
Standard	-0,0 cm
Fix	-4,5 cm
ZRD z bolcem	-2,5 cm

Tabela 1.5.1 Szerokości belki dolnej

1.6 DRABINKI I SZNURKI

Grubość sznurka stosowana w żaluzji drewnianej 25mm to 1,4mm.

Stosowane w żaluzjach drewnianych 25mm drabinki sznurkowe dostępne są w kolorystyce dobranej do kolorów lamel.

Wysokość żaluzji uzależniona jest przez skok drabinki czyli odległość pomiędzy szczebelkami drabinki. Stosowany skok drabinki w żaluzji 25mm to 2,15cm. Czyli wysokość żaluzji to wielokrotność skoku 2,15cm plus wysokość rynny górnej 2,5cm oraz wysokość belki dolnej z podbiciem czyli 2cm. Ilość drabinek i sznurków jest uzależniona od całkowitej szerokości żaluzji.

Szerokość	Drabinki	Sznurki
Do 75 cm	2	2
87,1 cm – 95 cm	3	2
95,1 cm – 130 cm	3	3
130,1 cm – 250 cm	5	3

Tabela 1.6.1 Szerokości belki dolnej

Szerokość	Drabinki	Sznurki
Do 70 cm	2	2
70 cm – 120 cm	3	3
120,1 cm – 250 cm	5	3

Tabela 1.6.2 Odległości marginesów w zależności od szerokości żaluzji

13.4.1. Żaluzje drewniane 25mm

✓ 1 INFORMACJE OGÓLNE I STANDARDY WYKONANIA



Szerokość	Marginesy	Uwagi
Poniżej 50 cm	10 cm	
50 cm – 160 cm	12 cm	
Powyżej 160 cm	15 cm	

Tabela 1.6.3 Odległości marginesów w zależności od szerokości żaluzji

Standardowe dopasowania kolorystyczne pasmanterii do drewna określone są w punkcie 7 (zestawienie kolorystyczne drewna/rynien/pasmanterii). Klient może wybrać inny kolor drabinki, tym samym zmieniając też kolor sznurka, który jest dopasowany do drabinki.

1.7 ZESTAWIENIE KOLORYSTYCZNE DREWNA/RYNIEN/PASMANTERII

Zestawienie kolorystyczne obejmuje standardowo dobierane przez nas kolory lamel, rynien, maskownic, pasmanterii, bejc oraz pozostałych elementów składowych żaluzji drewnianej 25mm.

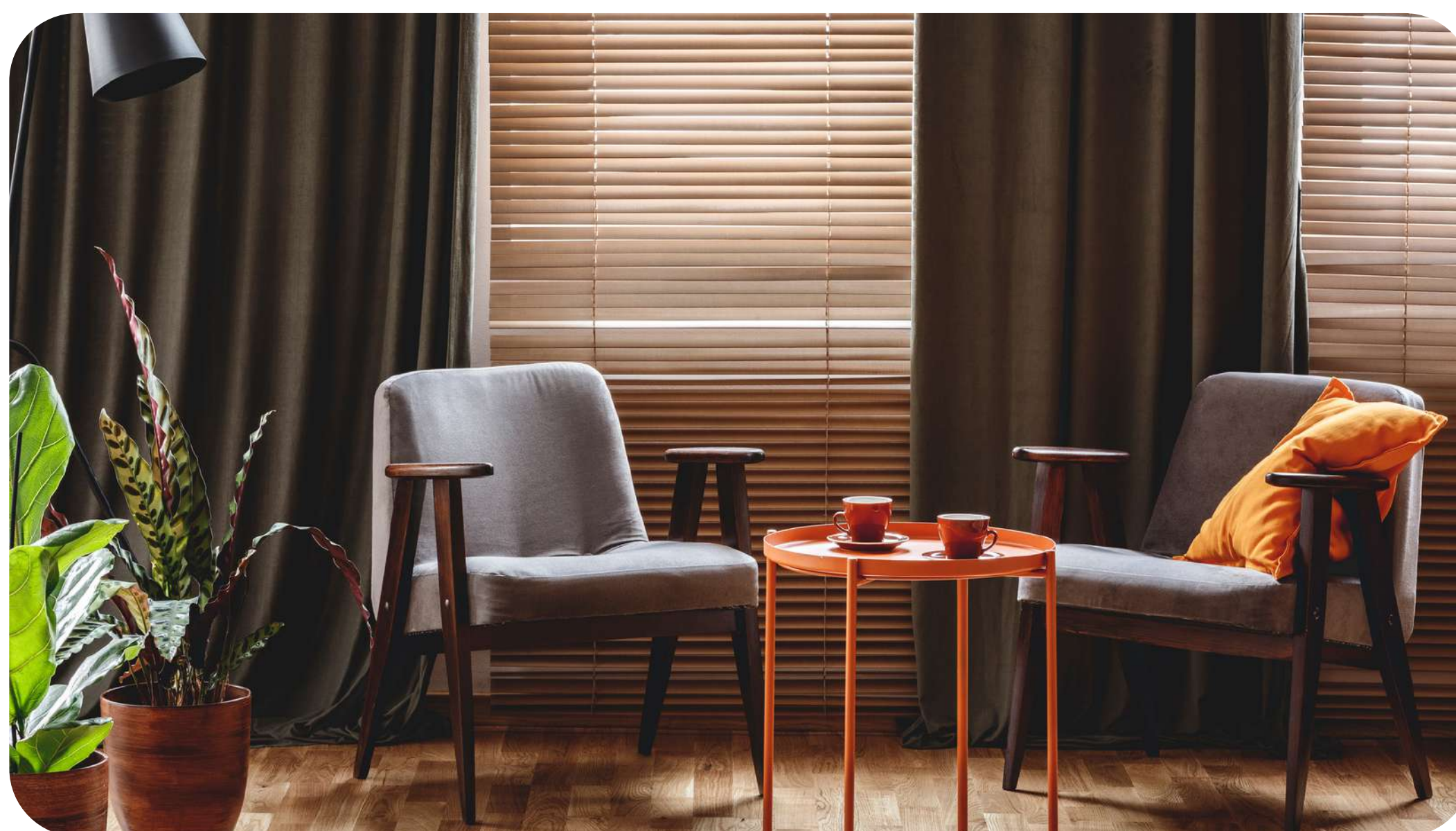
KOLEKCJA	KOLOR DREWNA		RYNNA V13		ZATYCZKA GÓRNA	MASKOWNICA	PASMANTERIA		DZWONEK DREWNIANY		BEJCA	BELKA DOLNA	KOREK
CLASSIC	NATURAL	0103	BEIGE	183	LEXAN	NATURAL	NATURAL	108	NATURAL	5010	-	NATURAL	103
CLASSIC	MAPLE	0409	CAPPUCCINO	2005	LEXAN	MAPLE	MAPLE	113	NATURAL	5010	-	MAPLE	409
CLASSIC	GOLDEN OAK DARK	0303	MAPLE	772093	LEXAN	GOLDEN OAK	GOLDEN OAK	119	CHERRY WOOD	5016	BUK	GOLDEN OAK DARK	303
CLASSIC	TIGER EYE	0403	TIGER EYE	772095	LEXAN	TIGER EYE	TIGER EYE	139	TIGER EYE	5015	BRĄZ	TIGER EYE	403
CLASSIC	MAHOGANY MAT	0609	MAHOGANY	772098	LEXAN	MAHOGANY mat	MAHOGANY	125	WALNUT	5017	MAHOŃ	MAHOGANY MAT	609
VINTAGE	NATURAL	0010	BEIGE	183	LEXAN	NATURAL	NATURAL	108	NATURAL	5010	-	NATURAL	209
VINTAGE	MAPLE	0011	MAPLE	772093	LEXAN	MAPLE	MAPLE	113	MAPLE	5011	BUK	MAPLE	409
VINTAGE	GOLDEN OAK	0012	GOLDEN OAK MAT	772083	LEXAN	GOLDEN OAK	LIGHT BROWN	117	GOLDEN OAK	5012	BUK	GOLDEN OAK	509
VINTAGE	OAK	0013	GOLDEN OAK MAT	772083	LEXAN	OAK	TIGER EYE	139	OAK	5013	BUK	OAK	409
VINTAGE	SMOKE GREY	0014	CAPPUCCINO	2005	LEXAN	SMOKE GREY	SAND	140	SMOKE GREY	5014	BUK		709
VINTAGE	AMERICAN WALNUT	0015	MILK COFFEE	0003	LEXAN	AMERICAN WALNUT	WALNUT	135	TIGER EYE	5015			403
VINTAGE	CHERRY WOOD	0016	ROSE WOOD	772085	LEXAN	CHERRY WOOD	ROSE WOOD	138	CHERRY WOOD	5016			703
VINTAGE	WALNUT	0017	BROWN	117	LEXAN	WALNUT	WENGE	150	WALNUT	5017			309
VINTAGE	EBONY	0018	BLACK	164	LEXAN	EBONY	WENGE	150	BLACK COFFEE	5047	BRĄZ WENGE	EBONY	309
CITY	WHITE	0025	WHITE	018	LEXAN	WHITE	WHITE	009	WHITE	5025	BIEL	WHITE	009
CITY	PEARL	0026	WHITE	018	LEXAN	PEARL	BLEACHED WHITE	106	OFF WHITE	5027	BIEL	PEARL	002
CITY	OFF WHITE	0027	BEIGE	183	LEXAN	OFF WHITE	BLEACHED WHITE	106	OFF WHITE	5027	-	OFF WHITE	002
CITY	BLEACHED WHITE	0209	CAPPUCCINO	2005	LEXAN	BLEACHED WHITE	NATURAL	108	SHELL	5021	-	BLEACHED WHITE	209
CITY	SAND	0028	GRAY	511	LEXAN	SAND	SAND	140	SAND	5028	JASNY SZARY	SAND	102
CITY	LIMESTONE	0029	GRAY	511	LEXAN	LIMESTONE	LIGHT BLUE	128	LIMESTONE	5029	JASNY SZARY	LIMESTONE	302
CITY	CLOUD	0030	GRAPHITE	9007	LEXAN	CLOUD	TAUPE	130	CLOUD	5030	JASNY SZARY	CLOUD	202

13.4.1. Żaluzje drewniane 25mm

✓ 1 INFORMACJE OGÓLNE I STANDARDY WYKONANIA



KOLEKCJA	KOLOR DREWNA		RYNNA V13		ZATYCZKA GÓRNA	MASKOWNICA	PASMANTERIA		DZWONEK DREWNIANY		BEJCA	BELKA DOLNA	KÓREK
CITY	ANTHRACITE	0402	ANTHRACITE	7016	LEXAN	ANTHRACITE	SMOKE	402	SMOKE	5041	POPIELATY	ANTHRACITE	402
CITY	CHARCOAL	0031	ANTHRACITE	7016	LEXAN	CHARCOAL	ANTHRACITE	433	FROSTED BLACK	5031	POPIELATY	CHARCOAL	402
CITY	BLACK	0032	BLACK	164	LEXAN	BLACK	BLACK	145	BLACK	5032	CZERŃ	BLACK	109
TROPICAL	BEIGE	0048	CAPPUCCINO	2005	LEXAN	BEIGE	SHELL	102	SHELL	5021	-	BEIGE	209
TROPICAL	NATURAL	0049	BEIGE	183	LEXAN	NATURAL	MAPLE	113	NATURAL	5010	-	NATURAL	103
TROPICAL	WENGE	0050	BROWN	117	LEXAN	WENGE	WALNUT	135	WALNUT	5017	BRAŻ	WENGE	403
TROPICAL	BLACK	0051	BLACK	164	LEXAN	BLACK	WALNUT	135	BLAKC COFFEE	5047	BRAŻ WENGE	BLACK	309
TROPICAL	SNOW WHITE	0052	WHITE	018	LEXAN	SNOW WHITE	WHITE	009	WHITE	5025	BIEL	SNOW WHITE	009
TROPICAL	PEARL	0053	WHITE	018	LEXAN	PEARL	BLEACHED WHITE	106	OFF WHITE	5027	BIEL	PEARL	002
TROPICAL	MIST	0054	GRAY	511	LEXAN	MIST	ASH GRAY	120	TWILL	5054	JASNY SZARY	MIST	102
TROPICAL	CLOUD	0055	GRAY	511	LEXAN	CLOUD	ASH GRAY	120	CLOUD	5030	JASNY SZARY	CLOUD	302
TROPICAL	CHARCOAL	0056	ANTHRACITE	7016	LEXAN	CHARCOAL	ANTHRACITE	433	FROSTED BLACK	5031	POPIELATY	CHARCOAL	402
TROPICAL	PIRATE BLACK	0057	BLACK	164	LEXAN	PIRATE BLACK	BLACK	145	BLACK	5032	CZERŃ	PIRATE BLACK	109



13.4.1. Żaluzje drewniane 25mm

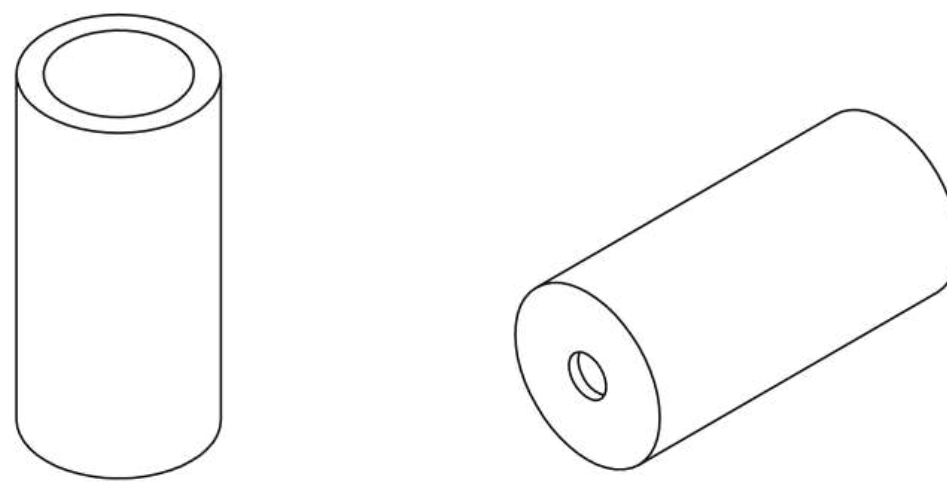
✓ 1 INFORMACJE OGÓLNE I STANDARDY WYKONANIA



1.8 DZWONKI DO SZNURKÓW

Sznurki do podciągania lamel zakończone są drewnianymi dzwonekami. Kolory dopasowywane są do koloru lamel i belki dolnej, chyba że klient zdecyduje inaczej i zaznaczy taką informację na arkuszu zamówienia. Standardowe dopasowania kolorystyczne określone są w punkcie 7 (zestawienie kolorystyczne drewna/rynien/pasmanterii).

Klient sam montuje dzwonki na sznurkach wg. instrukcji 4.6. W tym celu należy rozwinąć żaluzję do samego końca, przyciąć sznurki na pożądaną długość i przełożyć je przez otwór dzwonka a następnie zawiązać. W przypadku szerokich żaluzji, posiadających 3 lub więcej sznurków może być konieczność powiększenia otworu dzwonka za pomocą wiertarki.

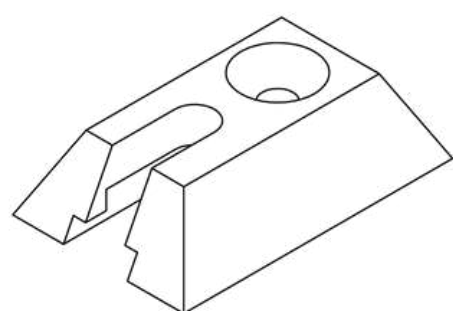


Rys 1.8.1 Schemat dzwonka drewnianego

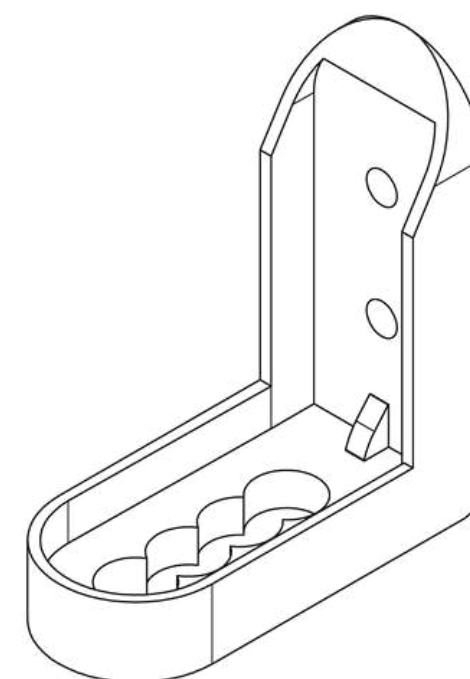
1.9 PROWADZENIE BOCZNE FIX

Istnieje możliwość zastosowania prowadzenia bocznego fix w żaluzji drewnianej 25mm. Stosuje się do tego linkę stalową oraz mocowanie dolne linki kątowe lub płaskie. Do zamocowania linki stalowej w rynnie górnej stosuje się tzw. kontrę w kształcie tulejki z wkrętem zaciskającym o wymiarze 6mm, natomiast do dolnego mocowania linki dodatkowo stosuje się podobną kontrę ale o wymiarze 4mm.

Mocowanie płaskie linki stosuje się w przypadku gdy żaluzja jest zawieszona na listwie przyszybowej blisko szyby, kątowe natomiast, gdy żaluzja jest zawieszona na ramie okiennej w pewnej odległości od szyby.



Rys 1.9.1 Uchwyt fix płaski lexanowy



Rys 1.9.2 Uchwyt fix kątowy lexanowy

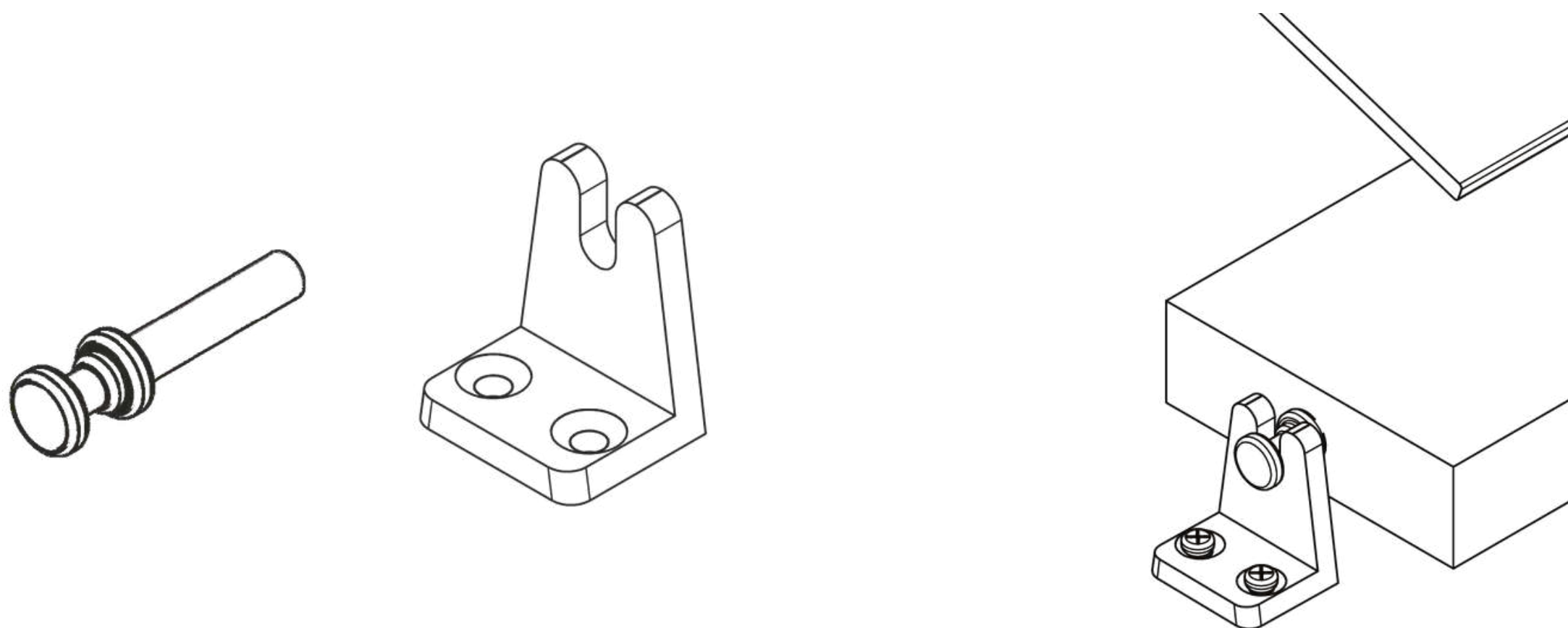
Otwory w lamelach na prowadzenie mają kształt elipsy i umiejscowione są w odległości 1,5cm od brzegów lamel.

13.4.1. Żaluzje drewniane 25mm

✓ 1 INFORMACJE OGÓLNE I STANDARDY WYKONANIA



Alternatywą do prowadzenia bocznego fix jest ZRD (zakończenie belki dolnej) z bolcem – rozwiązanie to przytrzymuje na stałe tylko belkę dolną, dzięki czemu nie odstaje ona od skrzydła okiennego.



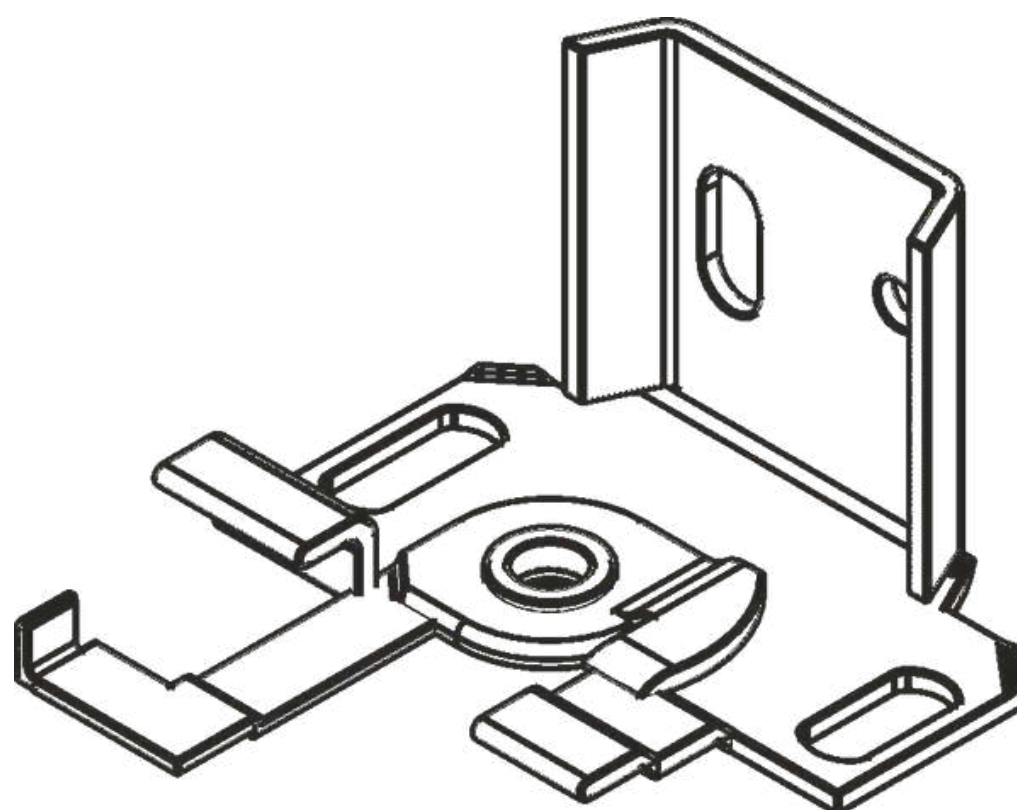
Rys 1.9.3 Schemat mocowania ZRD z bolcem

Klient musi określić rodzaj prowadzenia na arkuszu zamówienia.

1.10 MOCOWANIE GÓRNE I DOLNE.

Mocowanie górne:

Do zamocowania żaluzji drewnianej 25mm stosuje się standardowo metalowy uchwyt mocujący „twist”. Umożliwia on zamocowanie żaluzji do ramy okiennej ale również do sufitu bądź ściany. Nie ma natomiast możliwości montażu do listwy przyszybowej.



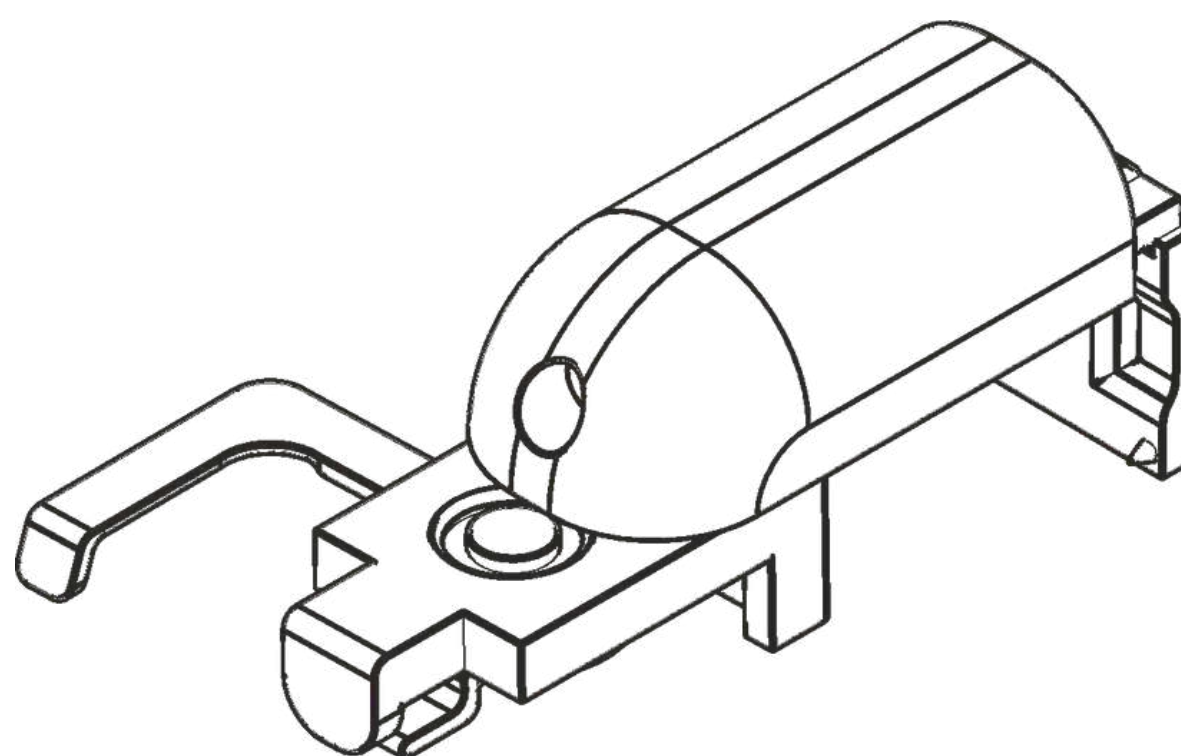
Rys 1.10.1 Uchwyt górny mocujący „twist”

13.4.1. Żaluzje drewniane 25mm

✓ 1 INFORMACJE OGÓLNE I STANDARDY WYKONANIA



Istnieje także możliwość montażu bezinwazyjnego na ramie okiennej. W takim wypadku stosowany jest uchwyt beziwazyjny, do którego przykręcany jest uchwyt „twist” stosowany do mocowania inwazyjnego.

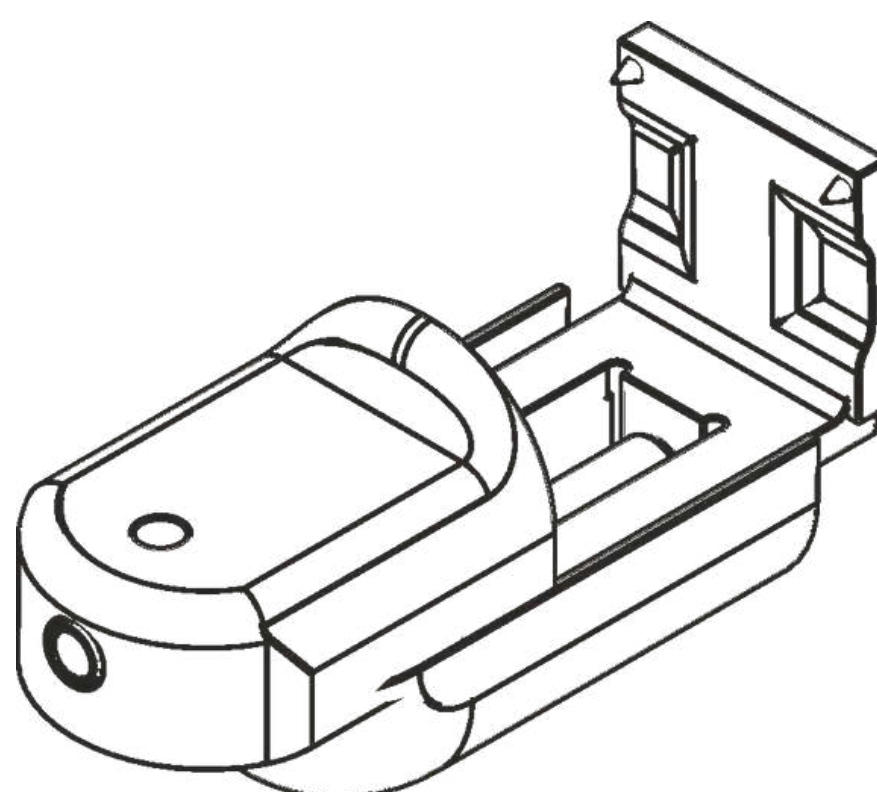


Rys 1.10.2 Uchwyt górny bezinwazyjny

Ilość uchwytów mocujących jest uzależniona od szerokości żaluzji. Zwykle stosuje się tyle uchwytów ile jest drabinek w żaluzji.

Mocowanie dolne:

Możliwe jest zastosowanie mocowania inwazyjnego płaskiego lub kąтового (opisane w pkt. 9) lub bezinwazyjnego.



Rys 1.10.3 Uchwyt dolny bezinwazyjny

13.4.1. Żaluzje drewniane 25mm

✓ 1 INFORMACJE OGÓLNE I STANDARDY WYKONANIA



1.11 CHILD SAFETY

Wybierając przestony, należy zwrócić uwagę nie tylko na wystrój wnętrza, ale także komfort oraz bezpieczeństwo. Zwłaszcza jeśli chodzi o bezpieczeństwo dzieci. Nasze produkty umożliwiają zastosowanie nowoczesnych rozwiązań okiennych dopasowanych do wnętrz zgodnie z najnowszymi trendami jednocześnie bezpiecznymi dla dziecka.

Sznurki, za pomocą których obsługiwane są niektóre osłony okienne, mogą utworzyć niebezpieczną pętlę i spowodować zadziernięcie. Dlatego żaluzje instalowane w przestrzeni, w której przebywają małe dzieci, powinny posiadać specjalne zabezpieczenia oraz oznakowania z ostrzeżeniami. Wszystkie wymagania zawarte są w „głównej” normie PN-EN 13120 oraz dwóch normach „dodatkowych”:

•PN-EN 16433 – opisuje metody badań ochrony związanej z ryzykiem zadziernięcia pętli w wyrobach gotowych •PN-EN 16434 – opisuje wymagania i metody badań związanych z urządzeniami zabezpieczającymi przed zadziernięciem pętli.

Na zamówienie klienta wykonujemy żaluzje spełniające wymogi „child safety”. Produkty te odpowiadają wyżej wymienionym normom i posiadają odpowiednie certyfikaty. Żaluzje posiadają każdorazowo dokładane dodatkowe elementy zabezpieczające (minimum jeden uchwyt sznurka-knaga i złączka zrywalna sznurka) oraz odpowiednio dobrane długości sznurków.

Wysokość montażu NIEZNANA			
Sznurki do obracania lamel		Sznurki do podciągania żaluzji	
Wysokość żaluzji	Długość sznurka	Wysokość żaluzji	Długość sznurka
40 cm	90 cm	40 cm	40 cm
50 cm	90 cm	50 cm	50 cm
60 cm	90 cm	60 cm	60 cm
70 cm	90 cm	70 cm	70 cm
80 cm	90 cm	80 cm	80 cm
90 cm	90 cm	90 cm	90 cm
100 cm	90 cm	100 cm	90 cm
110 cm	90 cm	110 cm	90 cm
120 cm	90 cm	120 cm	90 cm
130 cm	90 cm	130 cm	90 cm
140 cm	90 cm	140 cm	90 cm
150 cm	90 cm	150 cm	90 cm
160 cm	90 cm	160 cm	90 cm
170 cm	90 cm	170 cm	90 cm
180 cm	90 cm	180 cm	90 cm
190 cm	90 cm	190 cm	90 cm



13.4.1. Żaluzje drewniane 25mm

✓ 1 INFORMACJE OGÓLNE I STANDARDY WYKONANIA

200 cm	90 cm	200 cm	90 cm
210 cm	90 cm	210 cm	90 cm
220 cm	90 cm	220 cm	90 cm
230 cm	90 cm	230 cm	90 cm
240 cm	90 cm	240 cm	90 cm
250 cm	100 cm	250 cm	100 cm
260 cm	110 cm	260 cm	110 cm
270 cm	120 cm	270 cm	120 cm
280 cm	130 cm	280 cm	130 cm
290 cm	140 cm	290 cm	140 cm
300 cm	150 cm	300 cm	150 cm
310 cm	160 cm	310 cm	160 cm
320 cm	170 cm	320 cm	170 cm
330 cm	180 cm	330 cm	180 cm
340 cm	190 cm	340 cm	190 cm
350 cm	200 cm	350 cm	200 cm
360 cm	210 cm	360 cm	210 cm
370 cm	220 cm	370 cm	220 cm
380 cm	230 cm	380 cm	230 cm
390 cm	240 cm	390 cm	240 cm
400 cm	250 cm	400 cm	250 cm

Tabela 1.11.1 Wysokości sznurków przy zastosowaniu opcji „child safety”, gdy wysokość montażu nie jest znana.

Wysokość montażu ZNANA			
Sznurki obracania lamel		Sznurki do podciągania żaluzji	
Wysokość montażu	Długość sznurka	Wysokość montażu	Długość sznurka
150 cm	90 + knaga	150 cm	90 cm
160 cm	90 + knaga	160 cm	90 cm
170 cm	90 + knaga	170 cm	90 cm
180 cm	90 + knaga	180 cm	90 cm
190 cm	90 + knaga	190 cm	90 cm
200 cm	90 + knaga	200 cm	90 cm
210 cm	90 + knaga	210 cm	90 cm
220 cm	90 + knaga	220 cm	90 cm

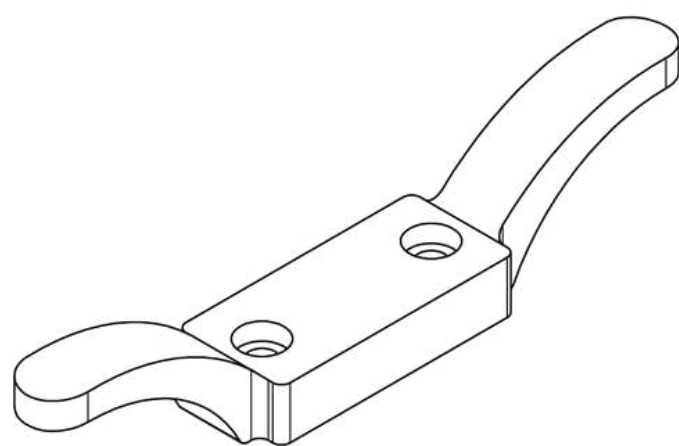
13.4.1. Żaluzje drewniane 25mm



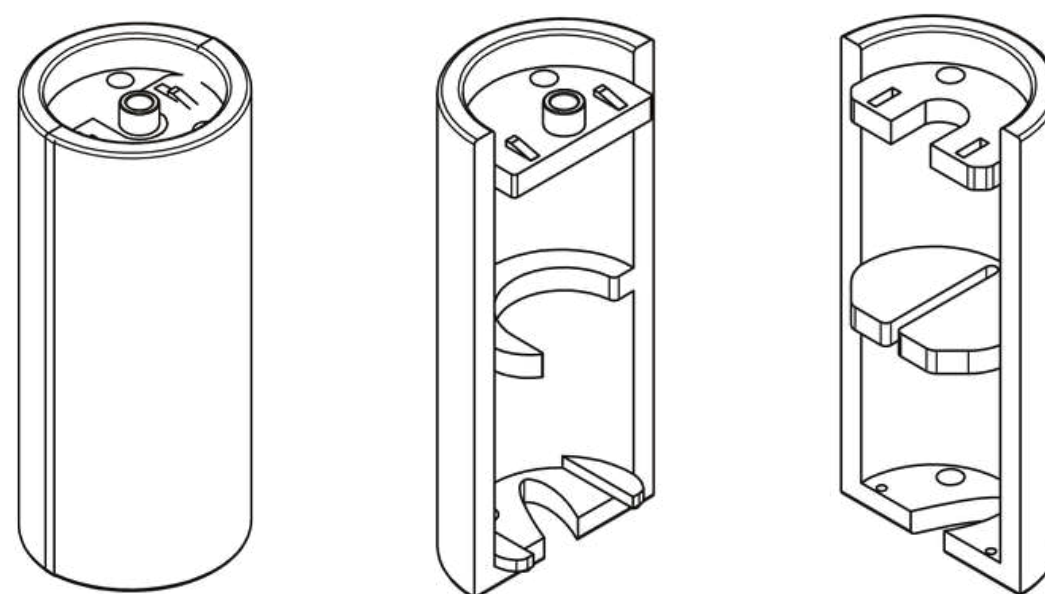
✓ 1 INFORMACJE OGÓLNE I STANDARDY WYKONANIA

230 cm	90 + knaga	230 cm	90 cm
240 cm	90 + knaga	240 cm	90 cm
250 cm	100 cm	250 cm	100 cm
260 cm	110 cm	260 cm	110 cm
270 cm	120 cm	270 cm	120 cm
280 cm	130 cm	280 cm	130 cm
290 cm	140 cm	290 cm	140 cm
300 cm	150 cm	300 cm	150 cm
310 cm	160 cm	310 cm	160 cm
320 cm	170 cm	320 cm	170 cm
330 cm	180 cm	330 cm	180 cm
340 cm	190 cm	340 cm	190 cm
350 cm	200 cm	350 cm	200 cm
360 cm	210 cm	360 cm	210 cm
370 cm	220 cm	370 cm	220 cm
380 cm	230 cm	380 cm	230 cm
390 cm	240 cm	390 cm	240 cm
400 cm	250 cm	400 cm	250 cm

Tabela 1.11.2 Wysokości sznurków przy zastosowaniu opcji „child safety”, gdy wysokość montażu jest znana.

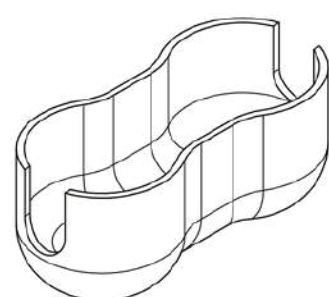


Rys 1.11.1 Uchwyt sznurka (knaga)



Rys 1.11.2 Złączka zrywalna sznurka

Opcja „child safety” w przypadku mechanizmu monocomado, czyli sterowanego całkowicie na łańcuszek, zakłada dodanie złączki zrywanej łańcuszka.



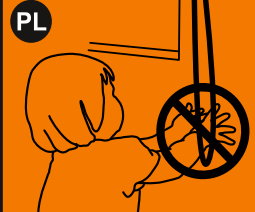
Rys 1.11.3 Złączka zrywalna łańcuszka

13.4.1. Żaluzje drewniane 25mm



✓ 1 INFORMACJE OGÓLNE I STANDARDY WYKONANIA

W przypadku instalacji żaluzji z opcją „child safety” monter musi pozostawić także ostrzeżenia, tak by użytkownik końcowy miał możliwość zapoznać się z ich treścią.



OSTRZEŻENIE Małe dzieci mogą zaplątać się lub udusić luźno wiszącymi pętlami tańcuszków, które służą do obsługi rolety. By uniknąć zaplątania lub uduszenia dziecka, prawidłowo zamontuj uchwyt bezpieczeństwa. Prawidłowo zamontowany uchwyt naciągnie tańcuszek i wyeliminuje jego luźne zwisanie. W celu zwiększenia bezpieczeństwa odsuń łóżka, łóżeczka i inne meble z dala od okna z roletami.

Rys 1.11.4. Wzór ulotki ostrzegawczej „child safety”

Żaluzje drewniane 25mm w wersji elektrycznej odpowiadają standardom „child safety” ponieważ nie posiadają zwisającej pętli tańcuszka/sznurka, przez co automatycznie eliminowane jest ryzyko zadziergnięcia pętli i uduszenia.

W przypadku nie wybrania przez klienta opcji „child safety”, do gotowego produktu zostanie dołączona ulotka z informacją, iż produkt nie jest dostosowany do pomieszczeń, w których mogą przebywać dzieci.



PL Ten produkt jest przeznaczony do instalowania w pomieszczeniach, niedostępnych dla dzieci

EN This product is intended to be installed in an area where children have no access

SE Den här produkten är avsedd att installeras i ett område som är otillgängligt för barn

IT Questo prodotto è destinato all'installazione in locali in cui i bambini non avranno accesso

NL Dit product is bedoeld om alleen te installeren in een ruimte waar kinderen geen toegang hebben

ES Este producto está diseñado para instalar en habitaciones donde los niños no tendrán acceso

PT Este produto deverá ser instalado numa área não acessível a crianças

LV Šis produkts ir paredzēts uzstādīšanai bērniem nepieejamā vietā

CZ Tento produkt je určen k instalaci na místech nepřístupných dětem

EL Αυτό το προϊόν προορίζεται για εγκατάσταση σε περιοχή όπου τα παιδιά δεν έχουν πρόσβαση

SI Ta izdelek je namenjen za namestitev zunaj dosega otrok

DE Dieses Produkt soll dort installiert werden, wo Kinder sehr wahrscheinlich keinen Zugang haben





Rys 1.11.5. Wzór ulotki informacyjnej.

13.4.1. Żaluzje drewniane 25mm

✓ 1 INFORMACJE OGÓLNE I STANDARDY WYKONANIA



1.12 KONSERWACJA I CZYSZCZENIE

Żaluzje drewniane najlepiej czyścić na sucho. W przypadku mocnych zabrudzeń można użyć wilgotnej ściereczki lub specjalnie przystosowanej szczotki obszytej tkaniną, a następnie wytrzeć do sucha by uniknąć nasiąknięcia drewna. Nie należy używać ostrych szczotek, gąbek czy ścierek, które mogą porysować powierzchnię. Żaluzji nie należy moczyć, ani wkładać w całości do wody, jak również używać środków chemicznych mogących uszkodzić powierzchnię.

1.13 OCENA JAKOŚCI PRODUKTU

- Przed zakupem żaluzji drewnianych należy zapoznać się z informacjami omawiającymi właściwości charakterystyczne dla materiału, jakim jest drewno naturalne. Cechy mogące być uznawane przez niektórych za wady, w rzeczywistości są atutami i świadectwem naturalnego pochodzenia wytwarzanych przez nas produktów. (Z wyłączeniem kolekcji faux wood).
 - Słójce są naturalną cechą drewna, podobnie jak niewielkie różnice w odcieniach czy jego strukturze - są one jak najbardziej dopuszczalne i nie podlegają reklamacji.
 - Sęki oraz niewielkie ubytki wokół nich są dopuszczalne i nie dyskwalifikują wyrobów z drewna naturalnego jako pełnowartościowych. Nie istnieją żadne wytyczne ani normy mówiące o ich dopuszczalnej ilości.
 - Różnice w kolorze oraz połysku lamel drewnianych w zależności od kąta padania światła spowodowane są zakrzywieniami oraz przebarwieniami włókien drewna oraz właściwościami lakierów czy farb w przypadku drewna malowanego. Żadna z tych cech nie może podlegać reklamacji.
 - Niewielkie wyszczerbienia na bokach lamel są dopuszczalne.
 - Niewielkie rysy i defekty na rynnie górnej nie podlegają reklamacji, a i ich obecność jest nieunikniona. Na rynnę mocowana jest osłona drewniana, która w 100% zakrywa wszelkie jej niedoskonałości.
 - Belka dolna oraz maskownica mogą składać się z różnych odcieni drewna co może być delikatnie widoczne spod bejcy.
 - Dopuszczalne są niewielkie wygięcia oraz skręt lamel.
- Oceny wizualnej produktu dokonywać należy z odległości 1m od żaluzji.
Wszystkie dopuszczalne „defekty” wraz z wizualizacjami są przedstawione w osobnym dokumencie „Żaluzje drewniane – ocena jakości produktu”.

1.14 OPCJE DODATKOWE

Istnieje możliwość wykonania kilku żaluzji drewnianych na jednej rynnie górnej. Maksymalna szerokość takiego zestawu to 4mb. Każda z żaluzji działa niezależnie od siebie i mogą być wykonane z mechanizmami sterowanymi na sznurek, na pokrętło oraz elektrycznie. Pomiedzy poszczególnymi żaluzjami występuje odstęp 1cm, wymuszony przez mechanizm. Maskownica rynny górnej jest sklejona w taki sposób, by zakrywała całą szerokość rynny górnej. Żaluzje wykonywane na jednej rynnie są wyceniane ze standardowego cennika – klient wpisuje wymiary każdej sztuki na arkuszu zamówienia i w polu „uwagi” dodaje adnotacje, które pozycje mają zostać wykonane na jednej rynnie.

1.15 UWAGI

Wszystkie odstępstwa od standardów wykonywane są na życzenie klienta i nie podlegają reklamacji. Pozostałe uwagi dotyczące możliwości wyboru innych opcji lub obowiązujących dopłat są zawarte w cennikach wyrobu gotowego.

13.4.1. Żaluzje drewniane 25mm

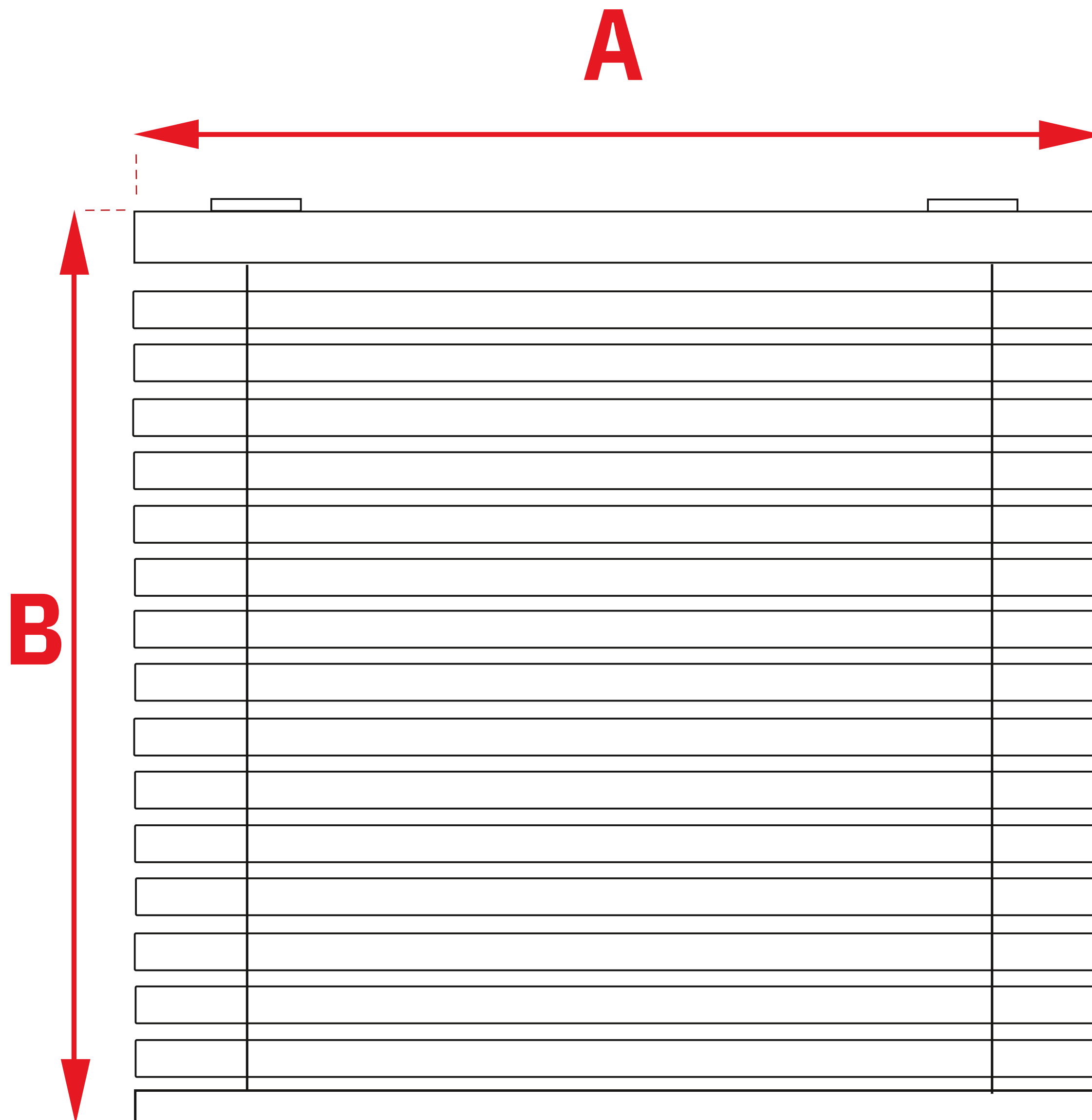


✓ 2 WYMIAROWANIE ŻALUZJI DREWNIANEJ 25mm

Pomiar:

A – Szerokość całkowita – zewnętrzne krańce żaluzji z zakończeniem rynny górnej.

B – Wysokość całkowita – od góry rynny górnej do dołu belki dolnej.



13.4.1. Żaluzje drewniane 25mm

✓ 3 SCHEMAT I DANE PRODUKCYJNE

Minimalne wymiary żaluzji 25mm:

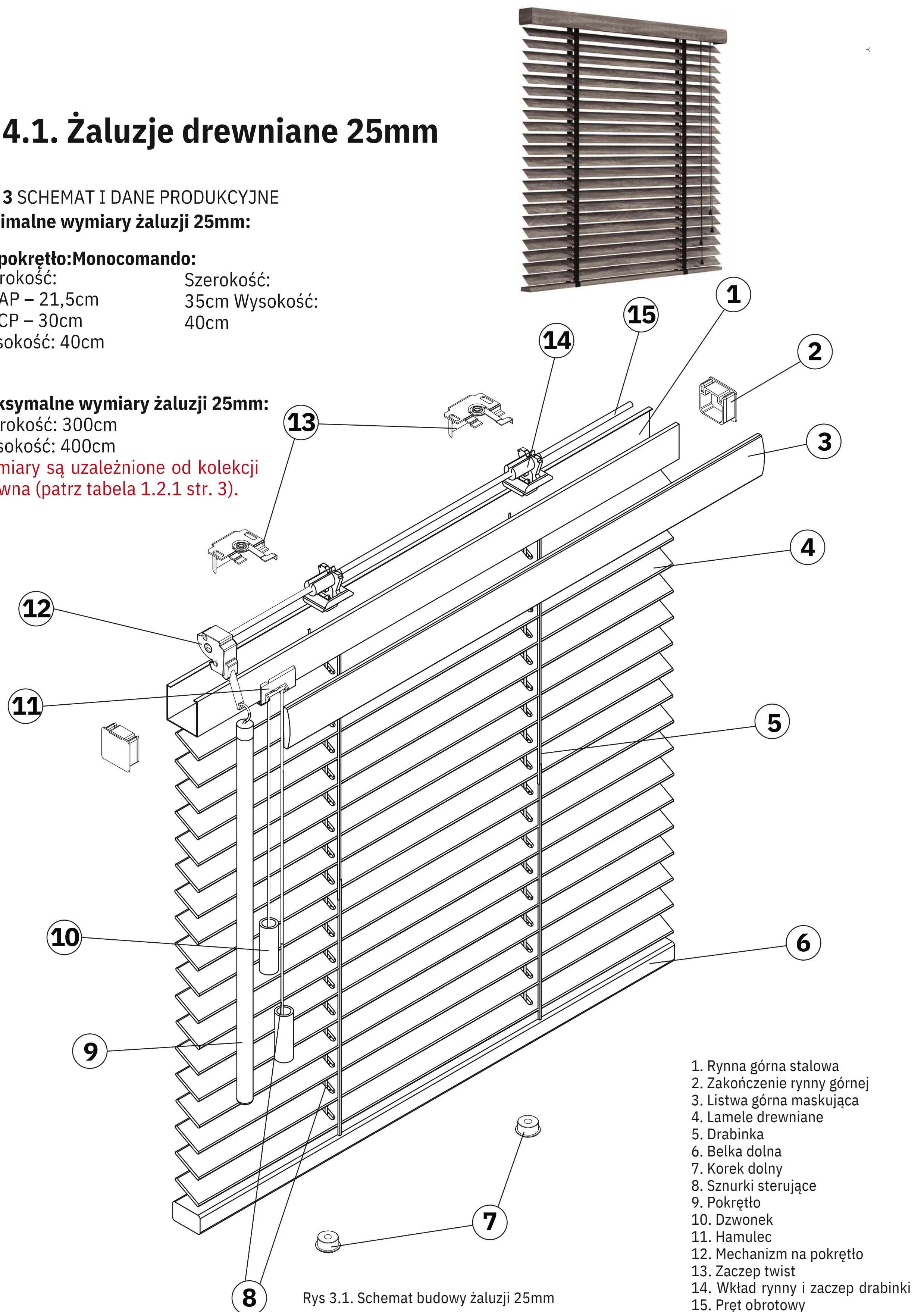
Na pokrętło: Monocomando:

Szerokość:	Szerokość:
AL/AP – 21,5cm	35cm
CL/CP – 30cm	Wysokość:
Wysokość: 40cm	40cm

Maksymalne wymiary żaluzji 25mm:

Szerokość: 300cm
Wysokość: 400cm

Wymiary są uzależnione od kolekcji drewna (patrz tabela 1.2.1 str. 3).



13.4.1. Żaluzje drewniane 25mm

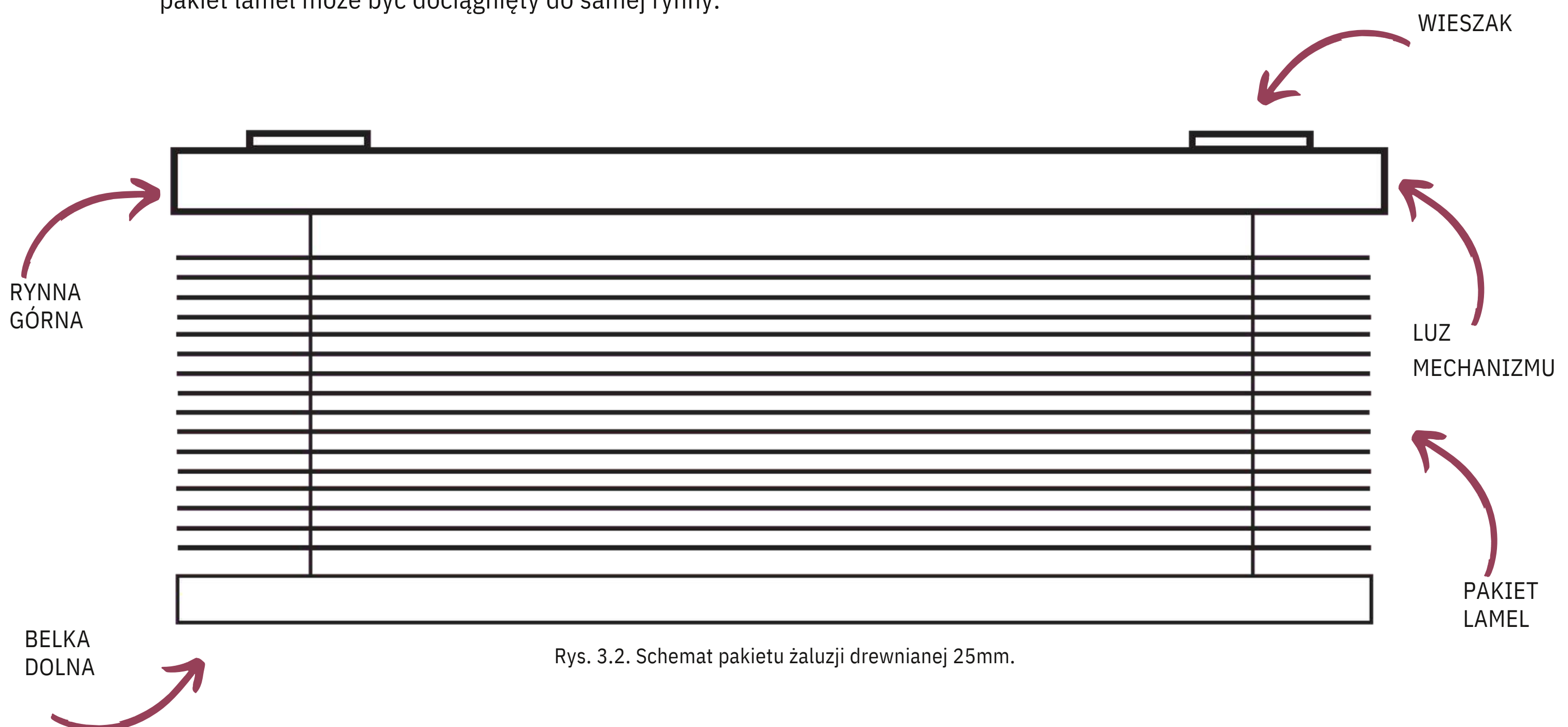
✓ 3 SCHEMAT I DANE PRODUKCYJNE



Wyliczenie wysokości pakietu żaluzji drewnianej 25mm:

Wliczamy elementy stałe (wieszak, rynna górna, belka dolna) czyli 4,5cm, następnie wliczamy 1cm luzu mechanizmu (wynikający z bezwładności mechanizmu z podciąganiem sznurkowym). Do tego doliczamy pakiet lamel: 16cm na każdy mb wysokości żaluzji.

W przypadku mechanizmu monocomando oraz żaluzji elektrycznych nie doliczamy luzu mechanizmu, ponieważ pakiet lamel może być dociągnięty do samej rynny.

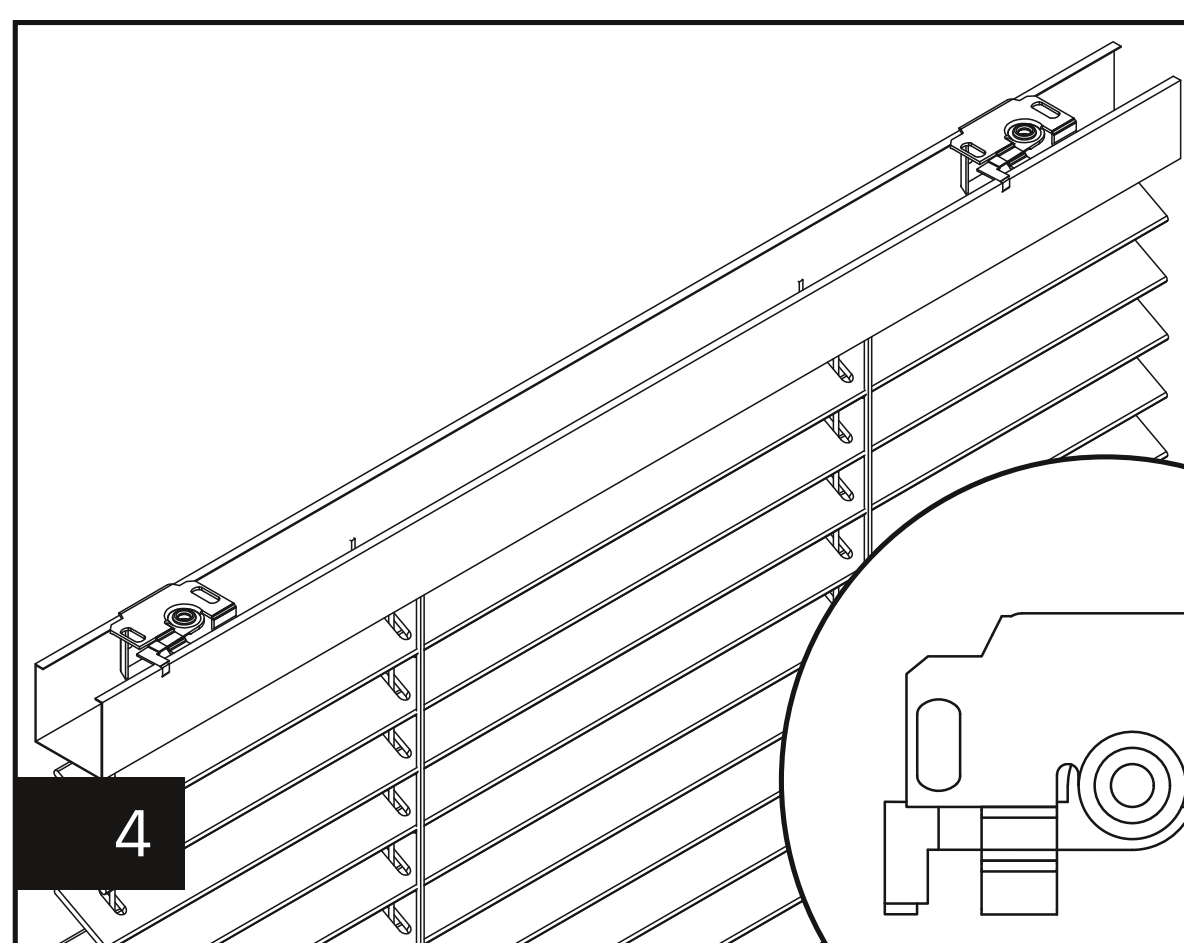
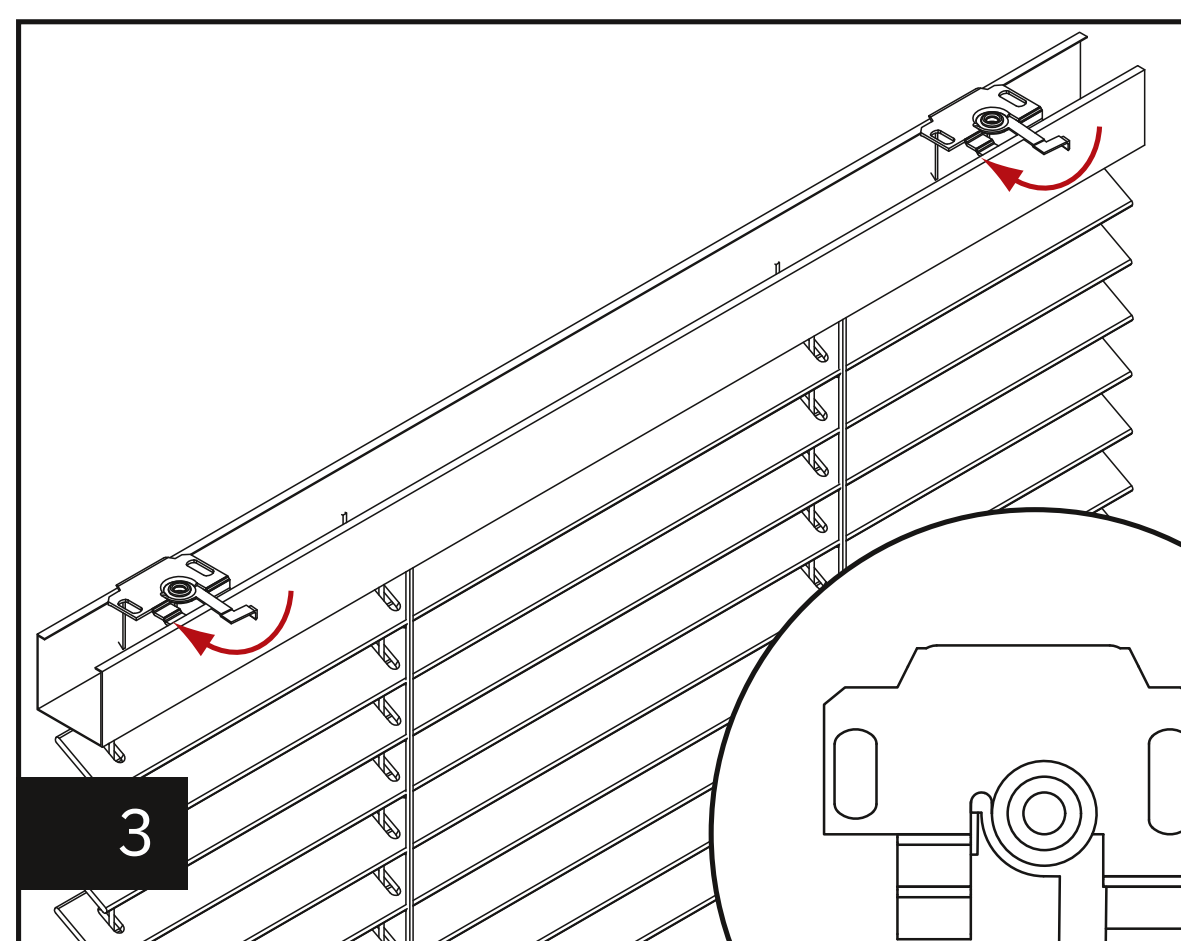
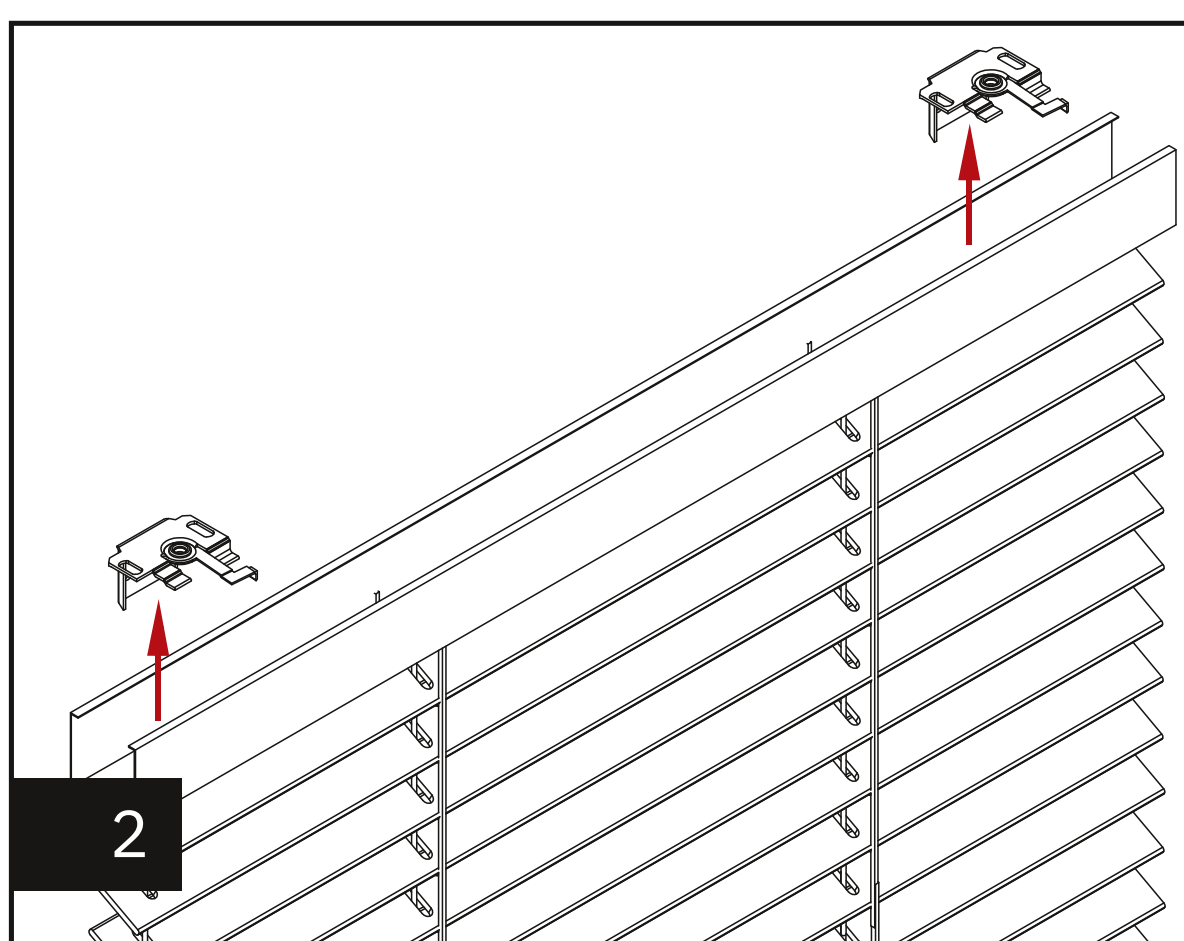
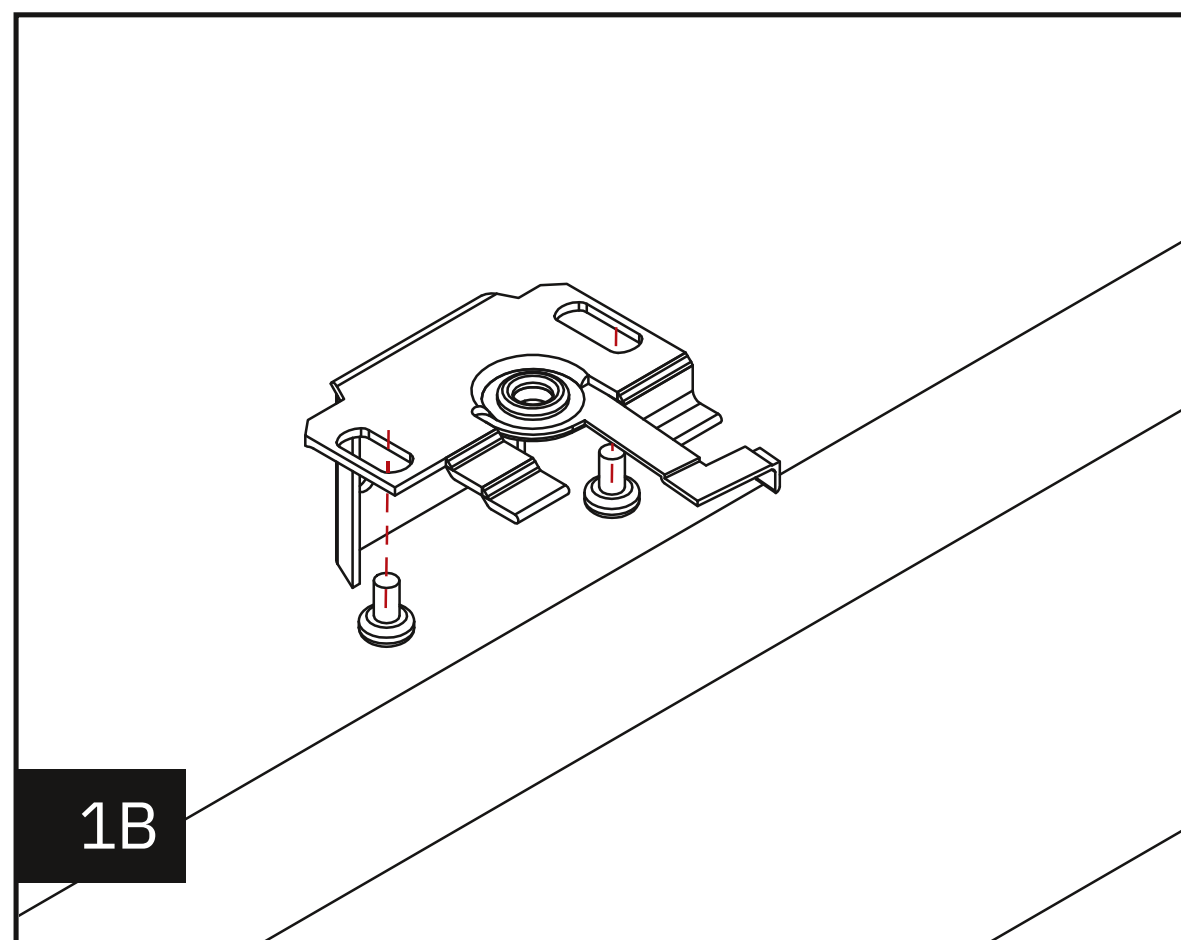
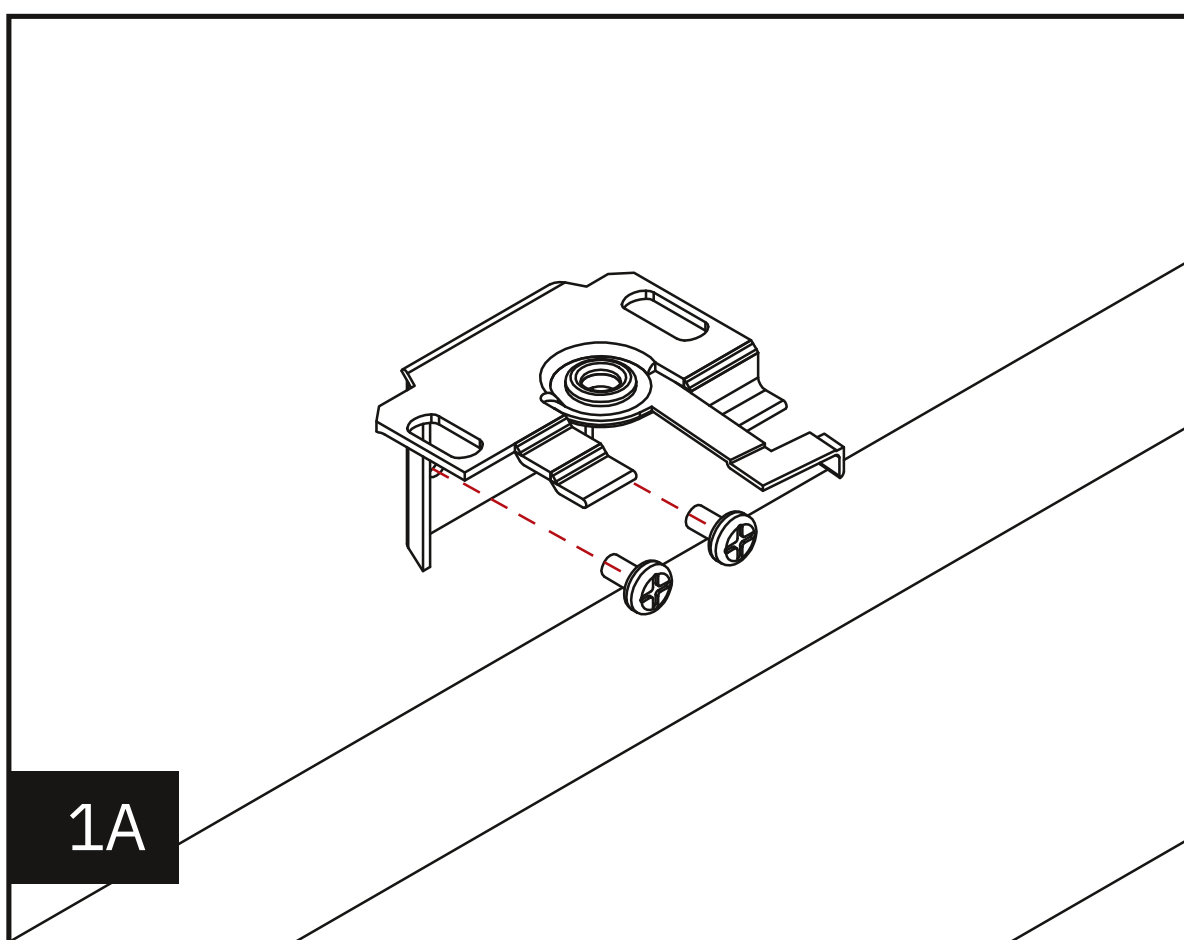


13.4.1. Żaluzje drewniane 25mm

✓ 4 INSTRUKCJA MONTAŻU



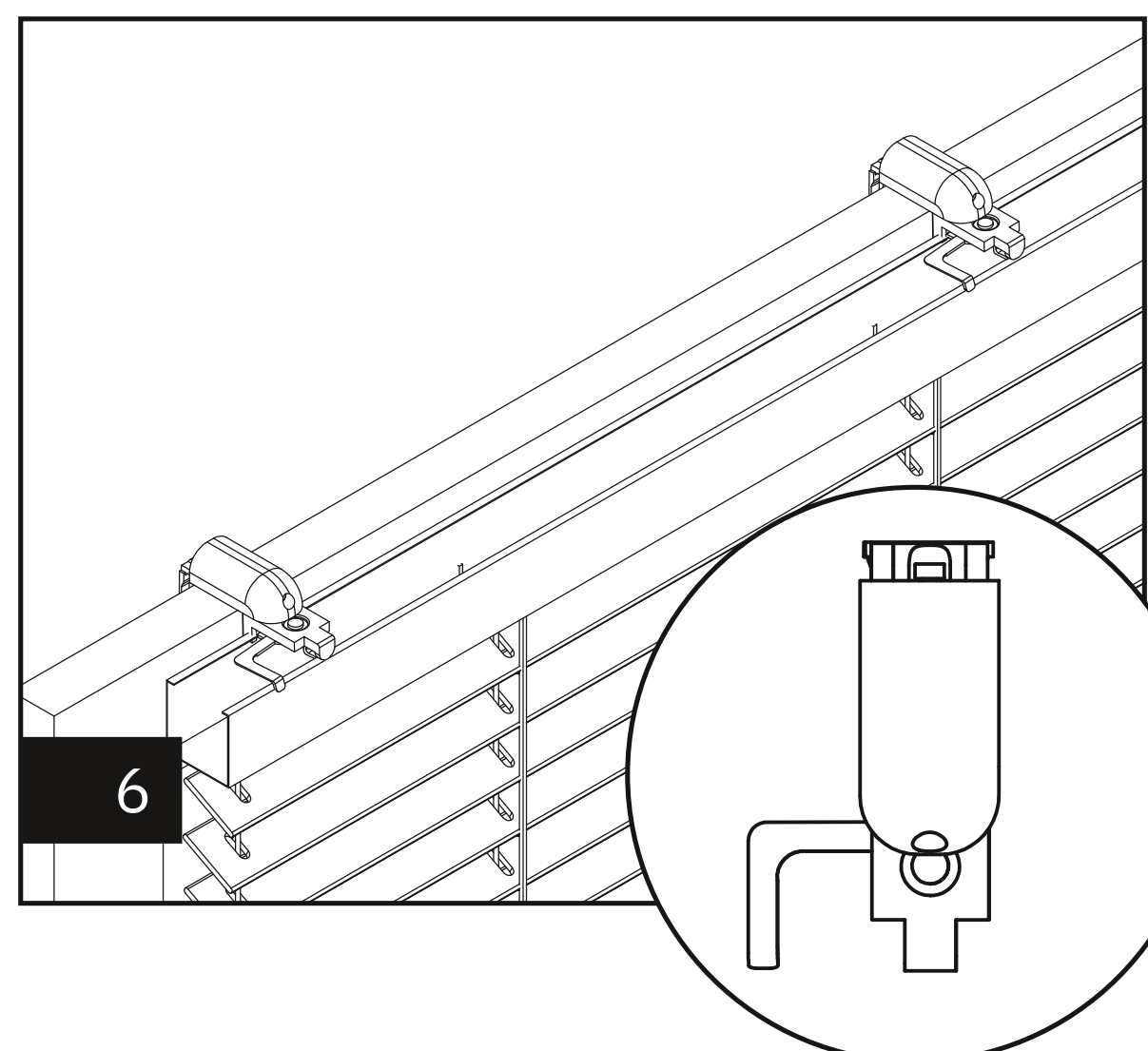
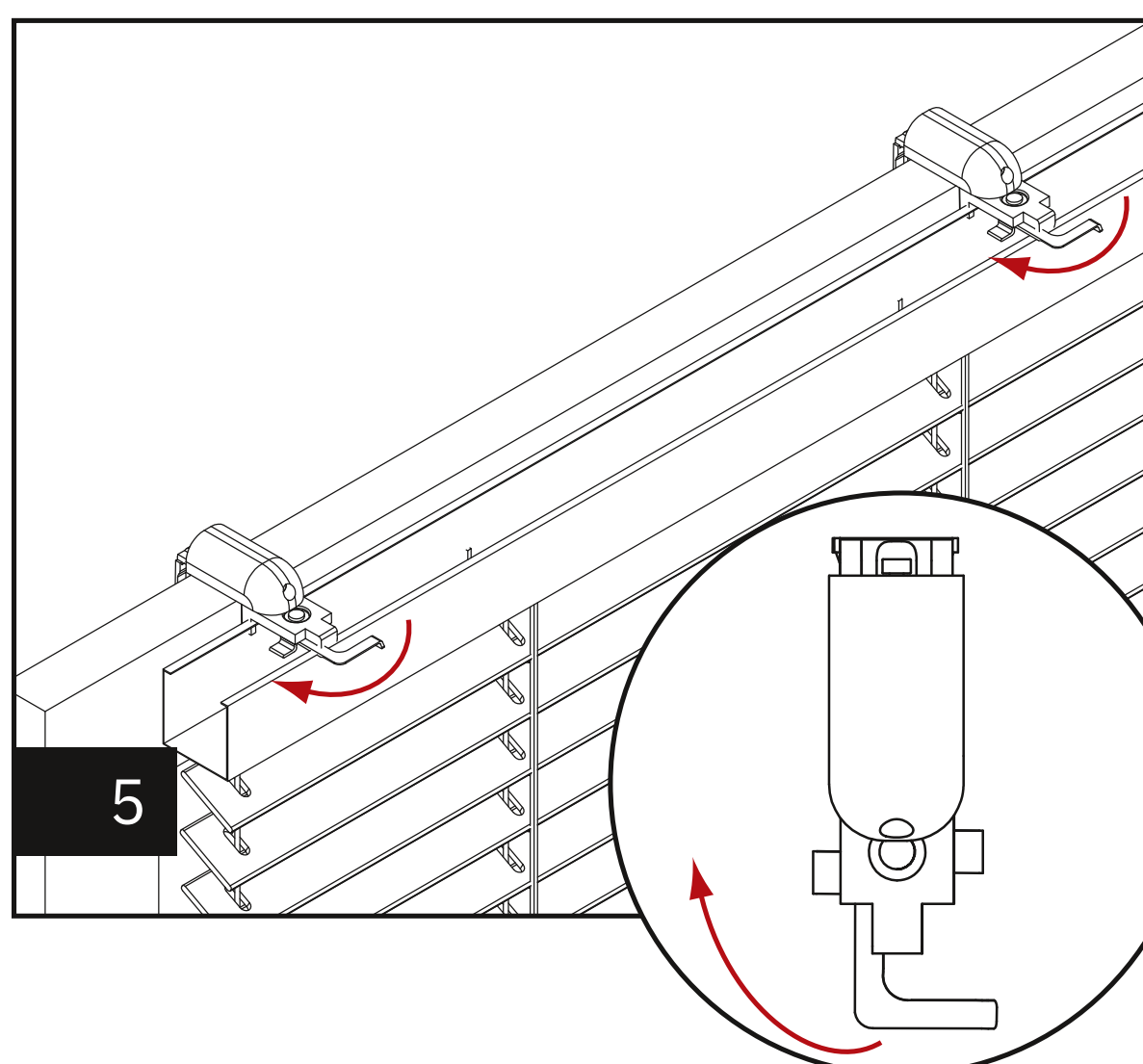
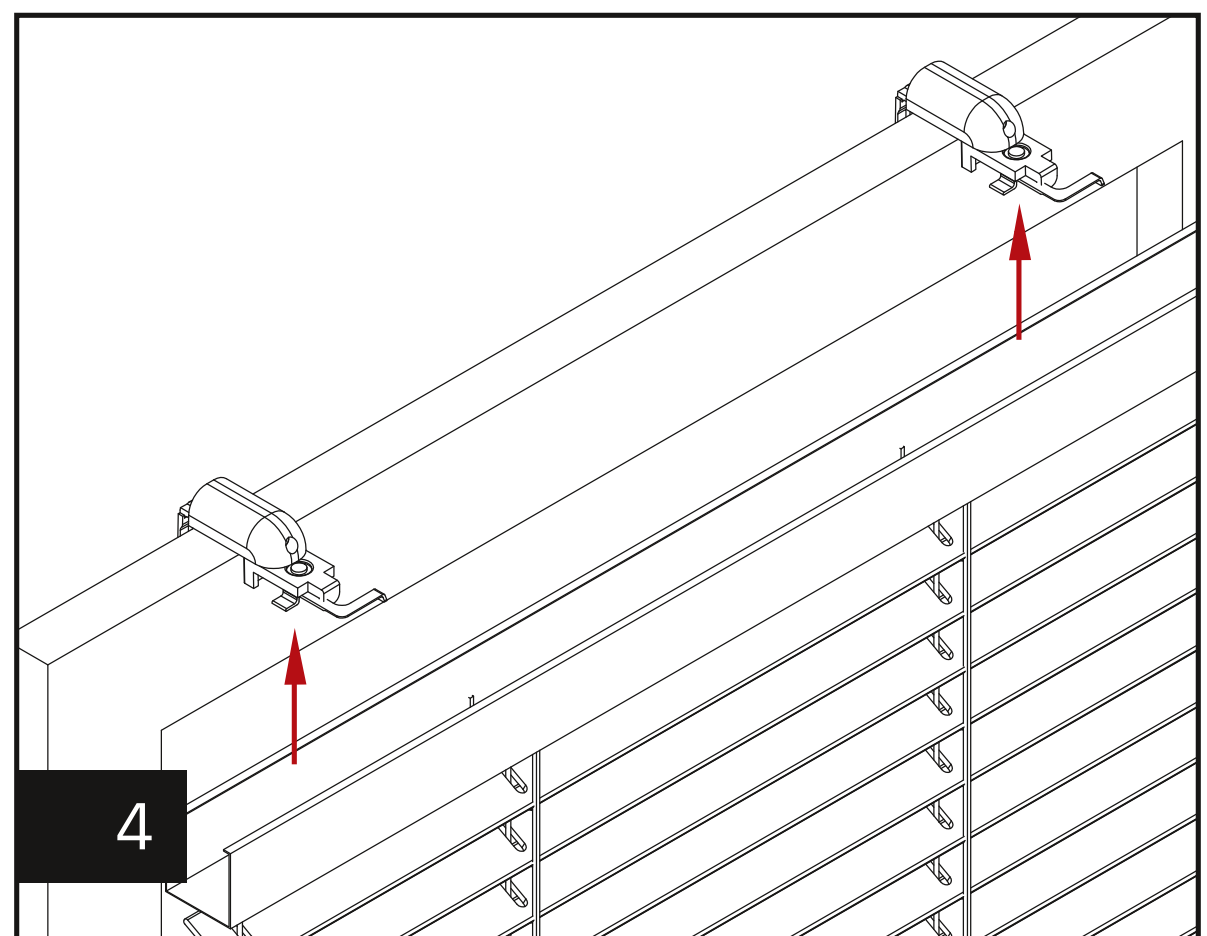
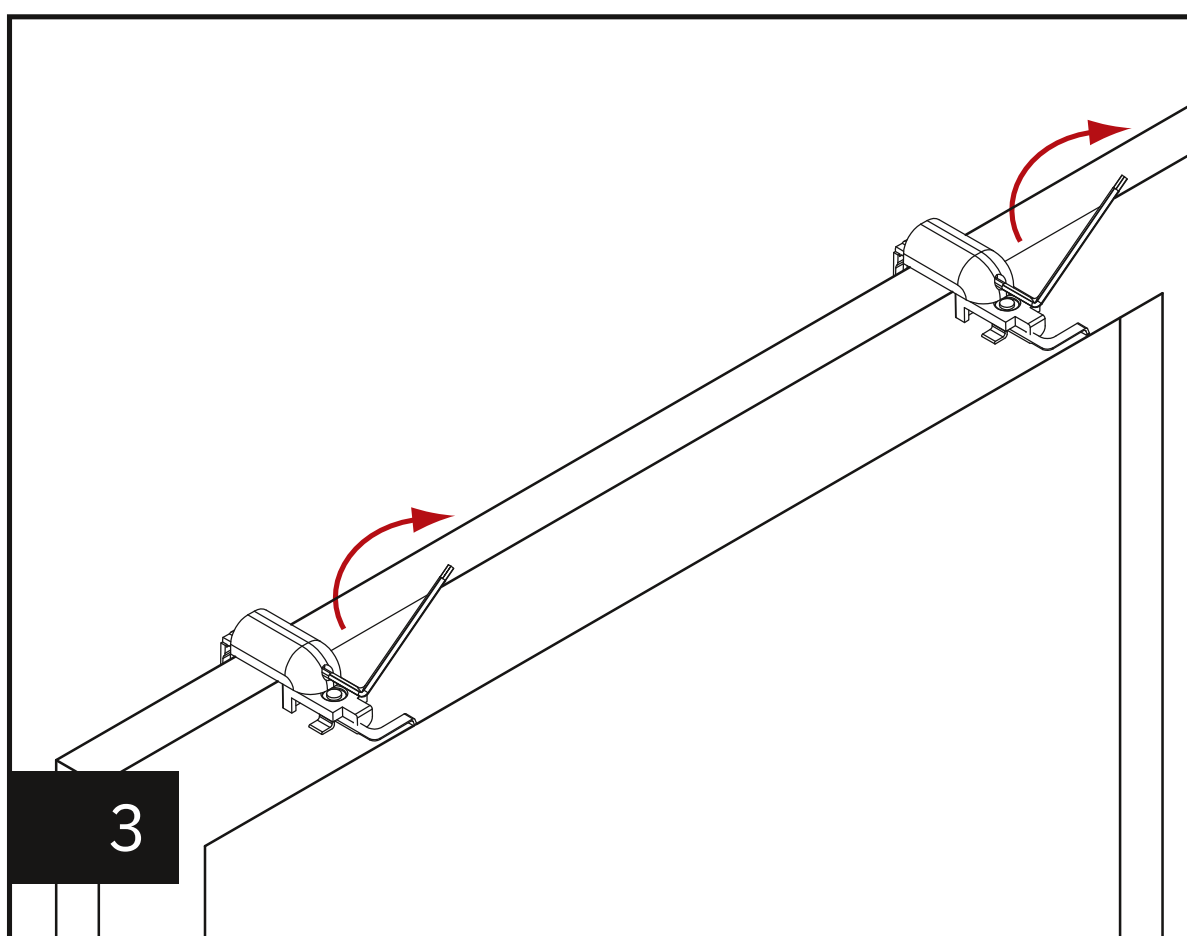
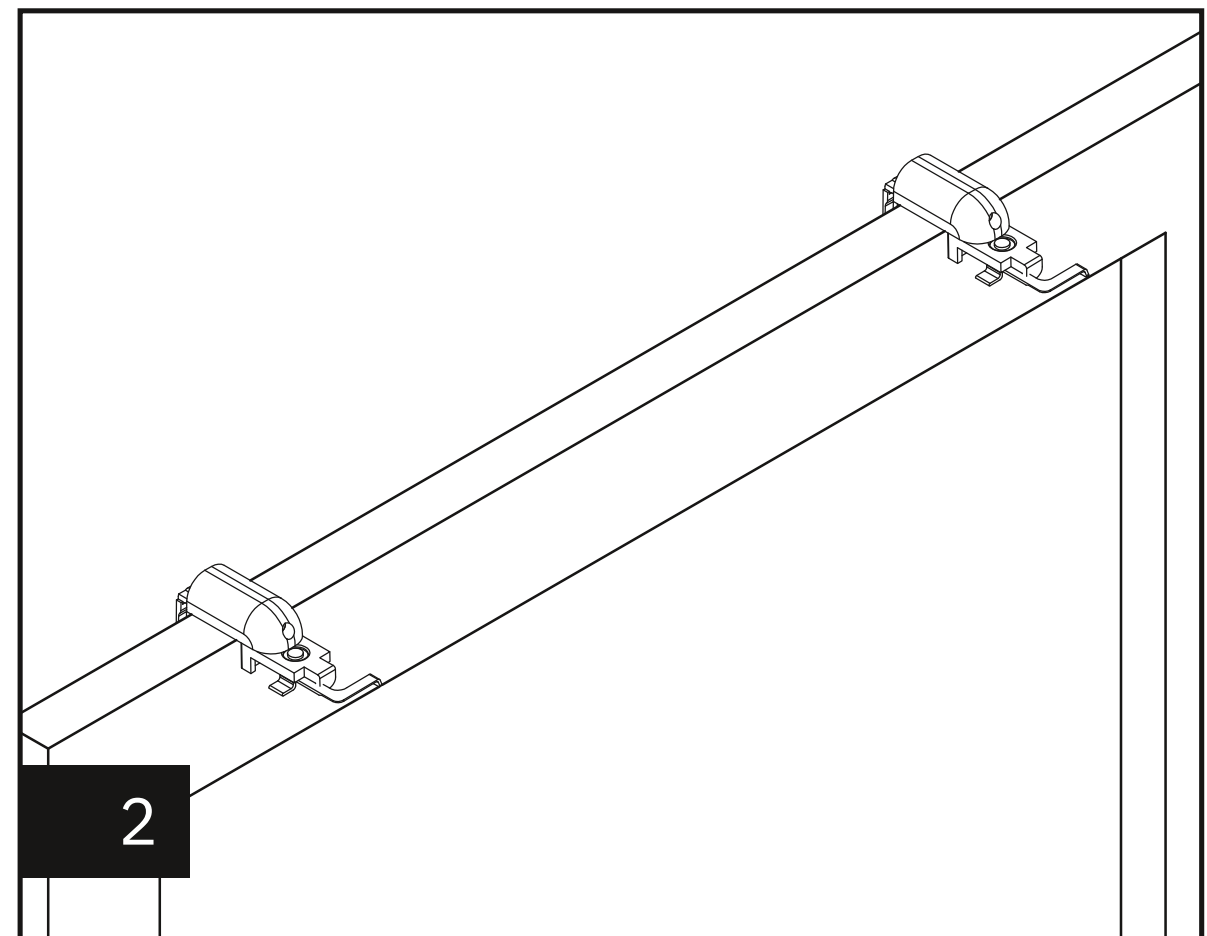
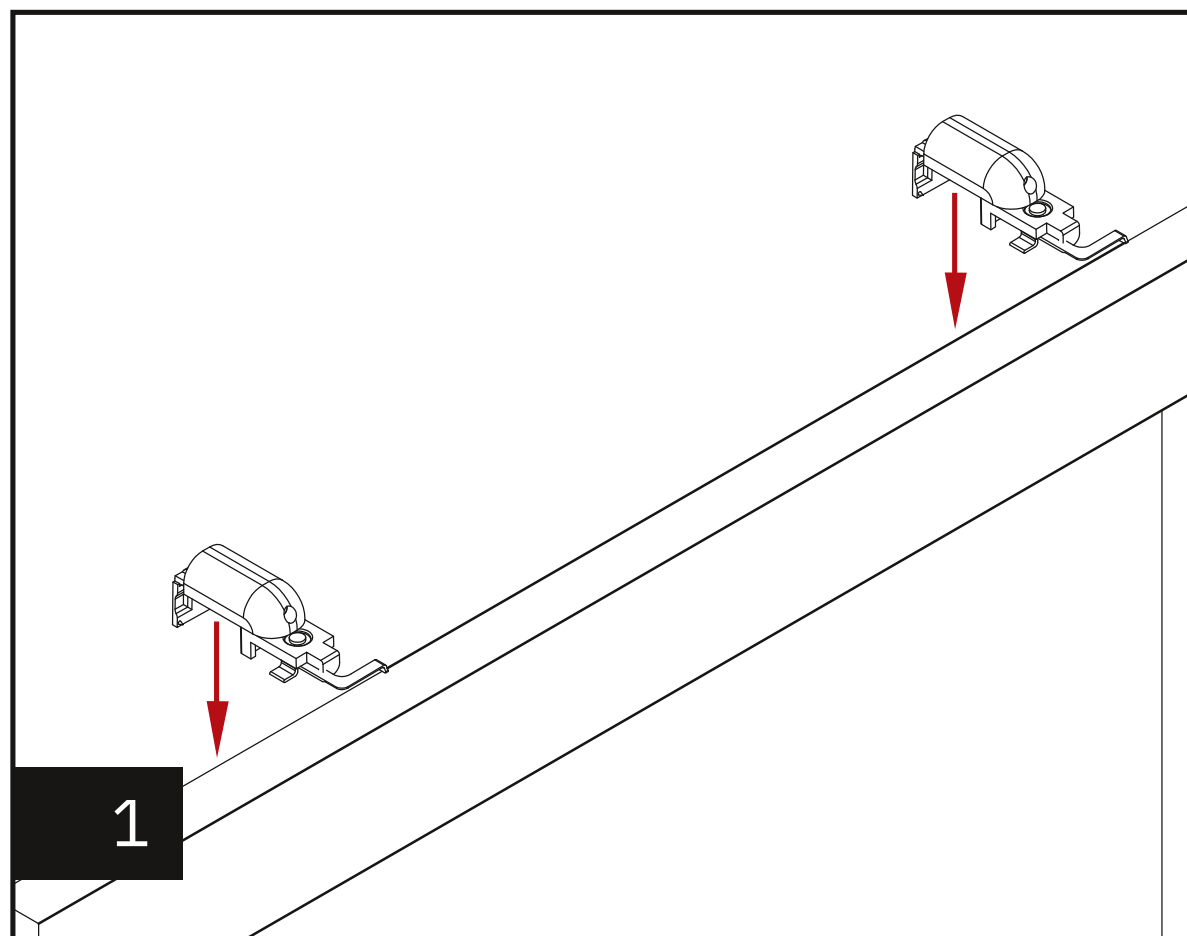
4.1. INSTRUKCJA MONTAŻU INWAZYJNEGO GÓRNEGO DO ŚCIANY LUB SUFITU



13.4.1. Żaluzje drewniane 25mm

✓ 4 INSTRUKCJA MONTAŻU

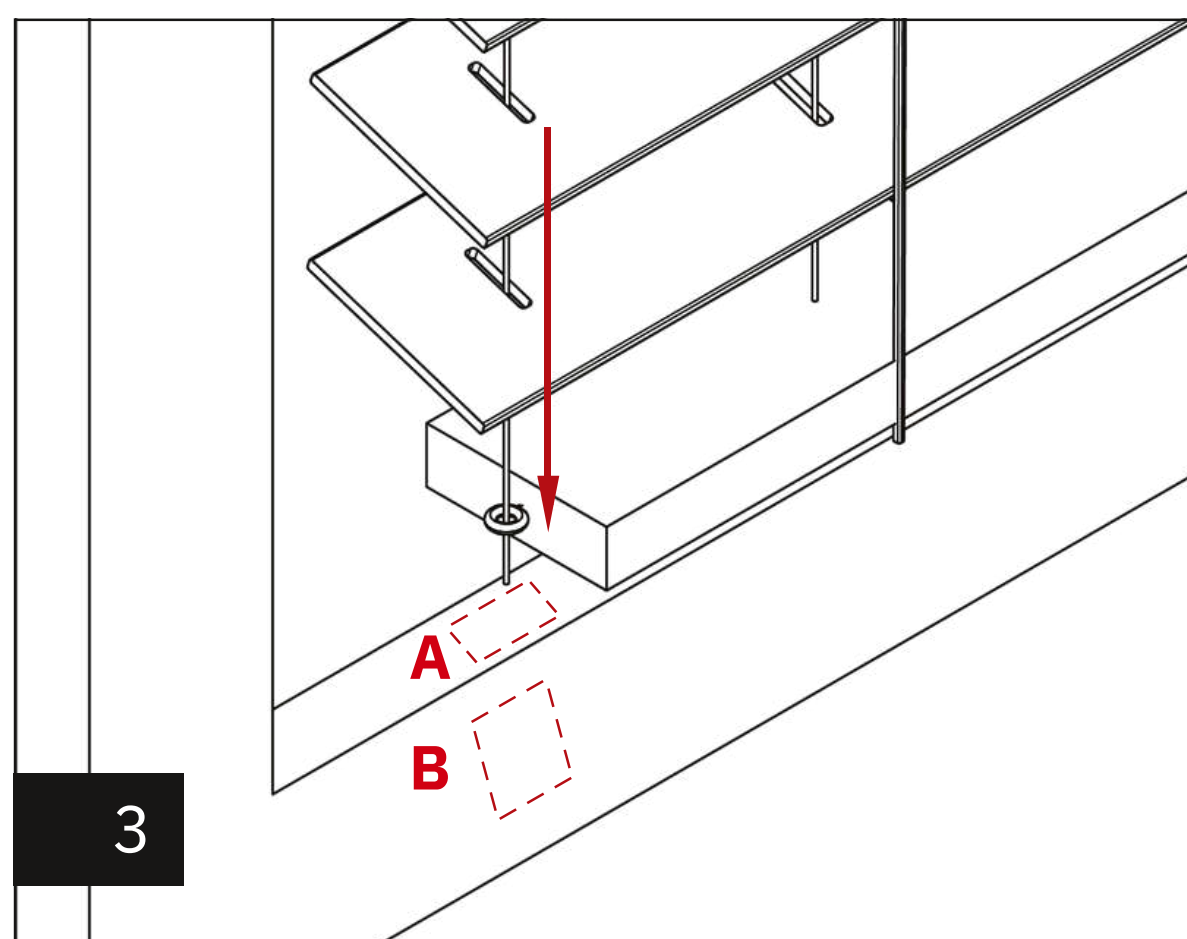
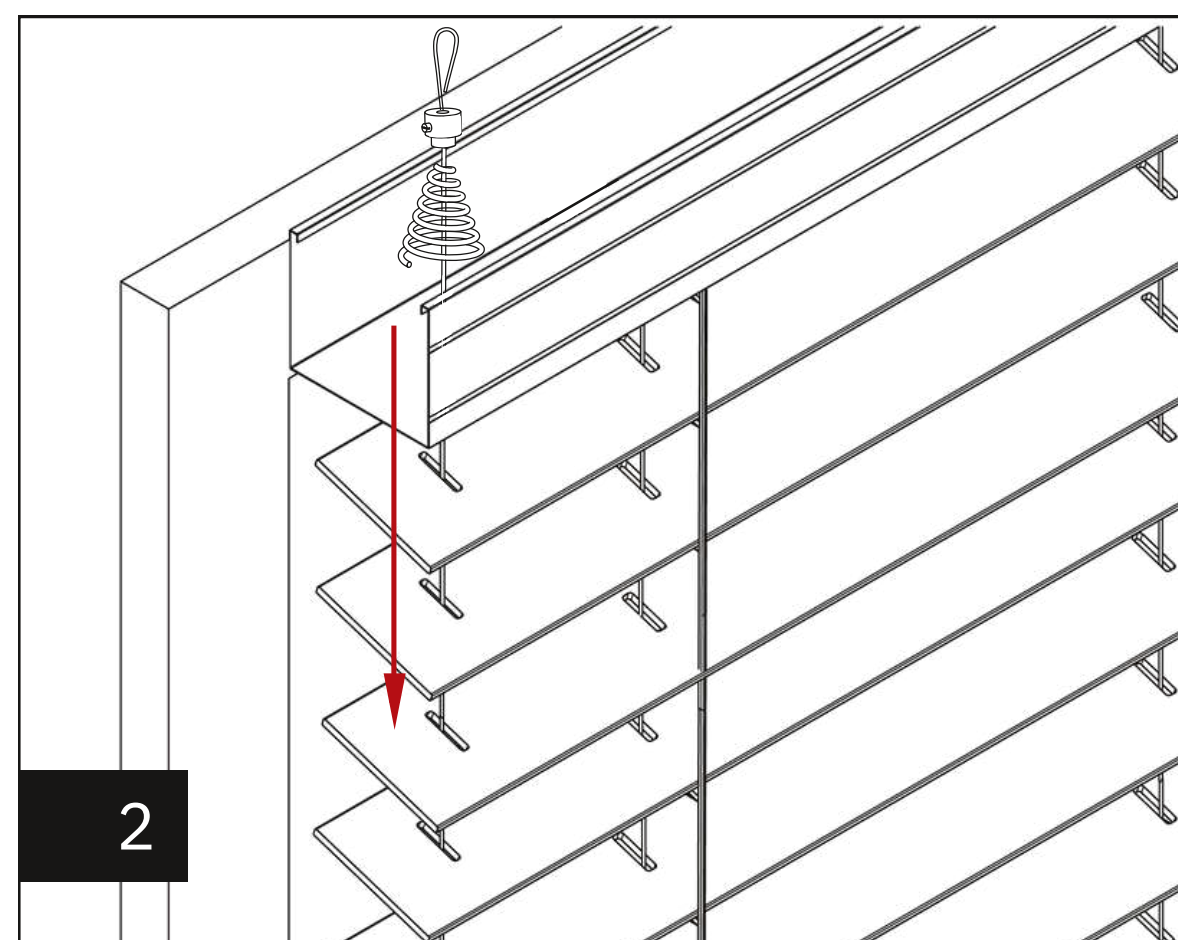
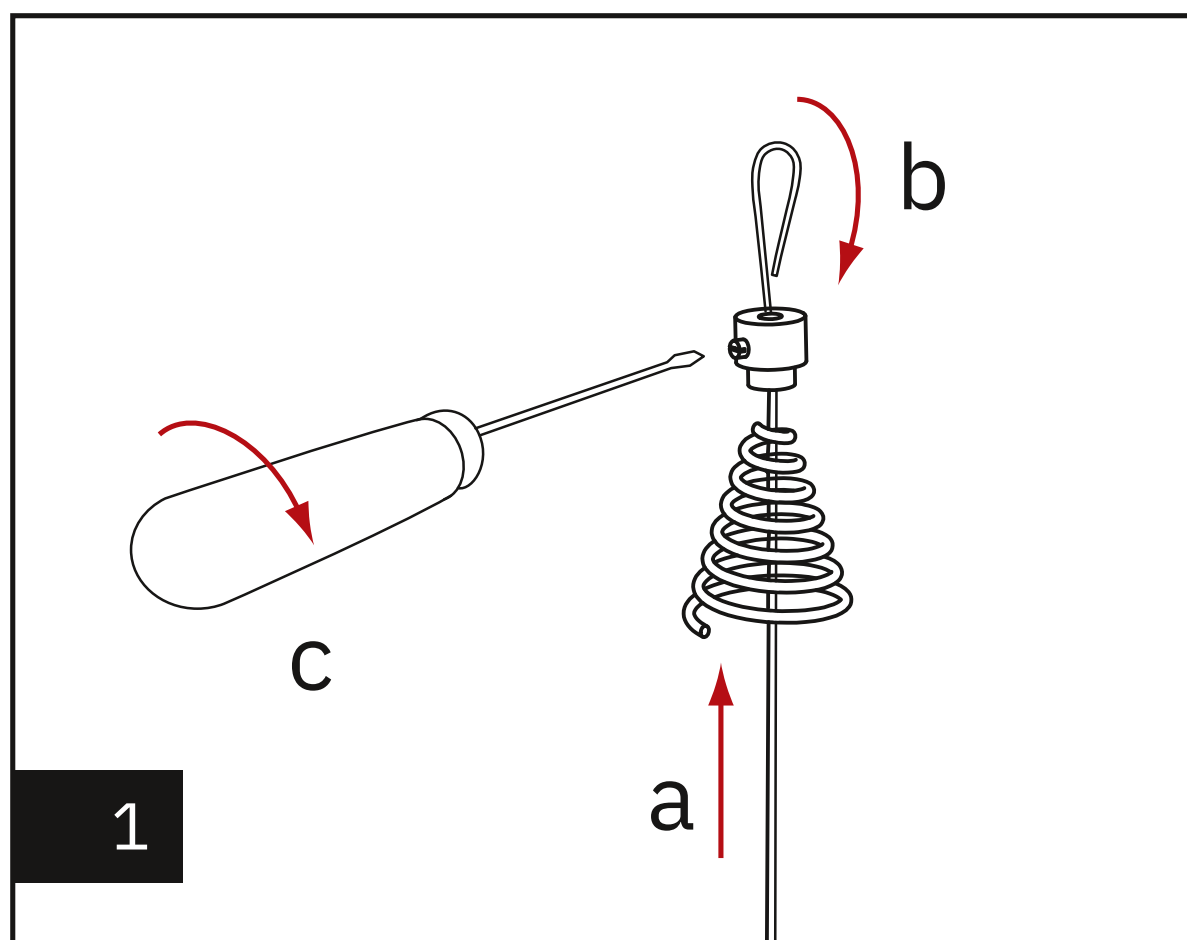
4.2. INSTRUKCJA MONTAŻU BEZINWAZYJNEGO GÓRNEGO DO RAMY OKNA



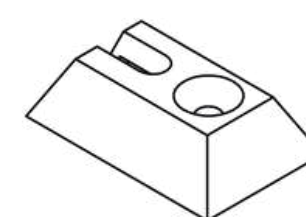
13.4.1. Żaluzje drewniane 25mm

✓ 4 INSTRUKCJA MONTAŻU

4.3. INSTRUKCJA MONTAŻU INWAZYJNEGO DOLNEGO PVC

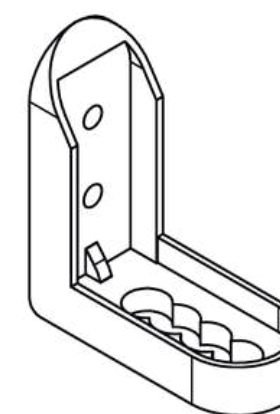


A

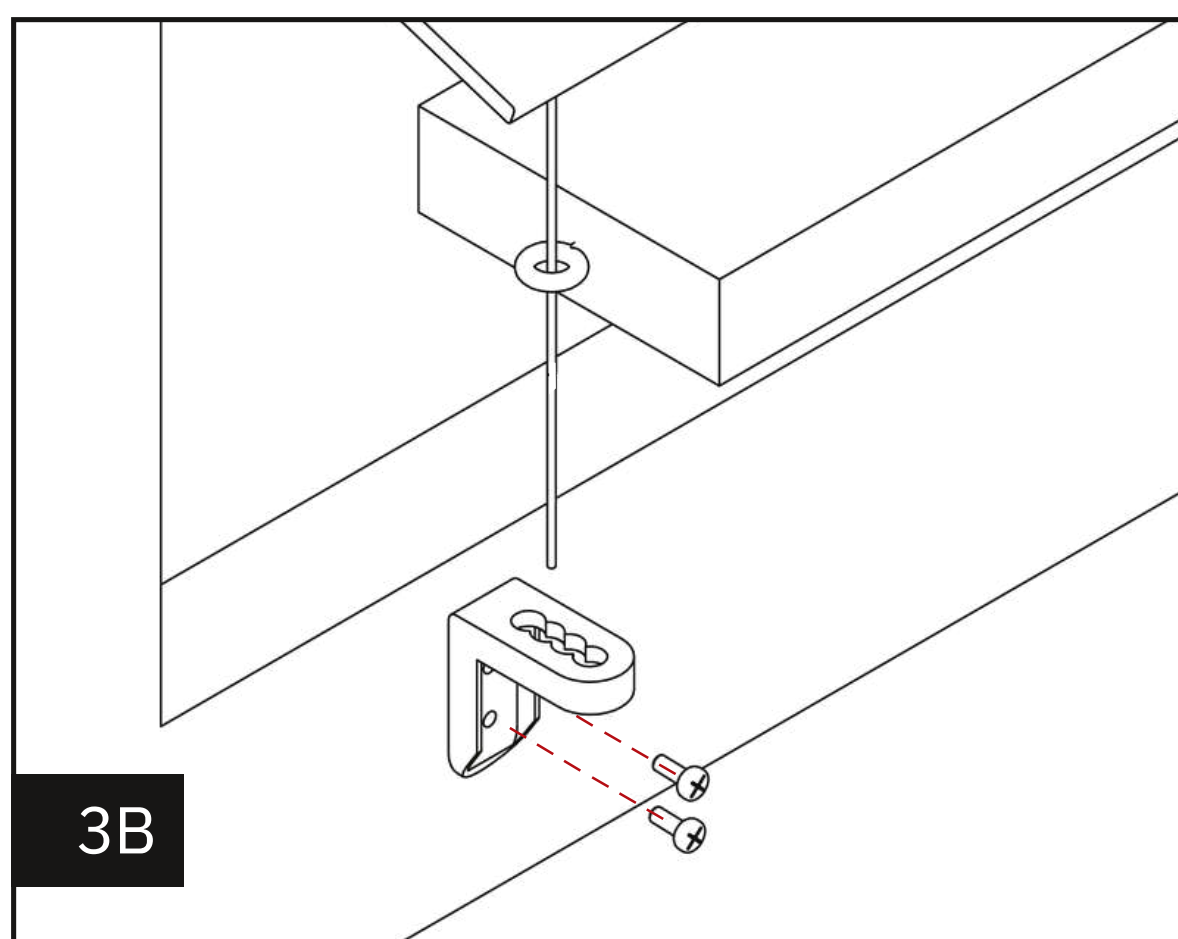
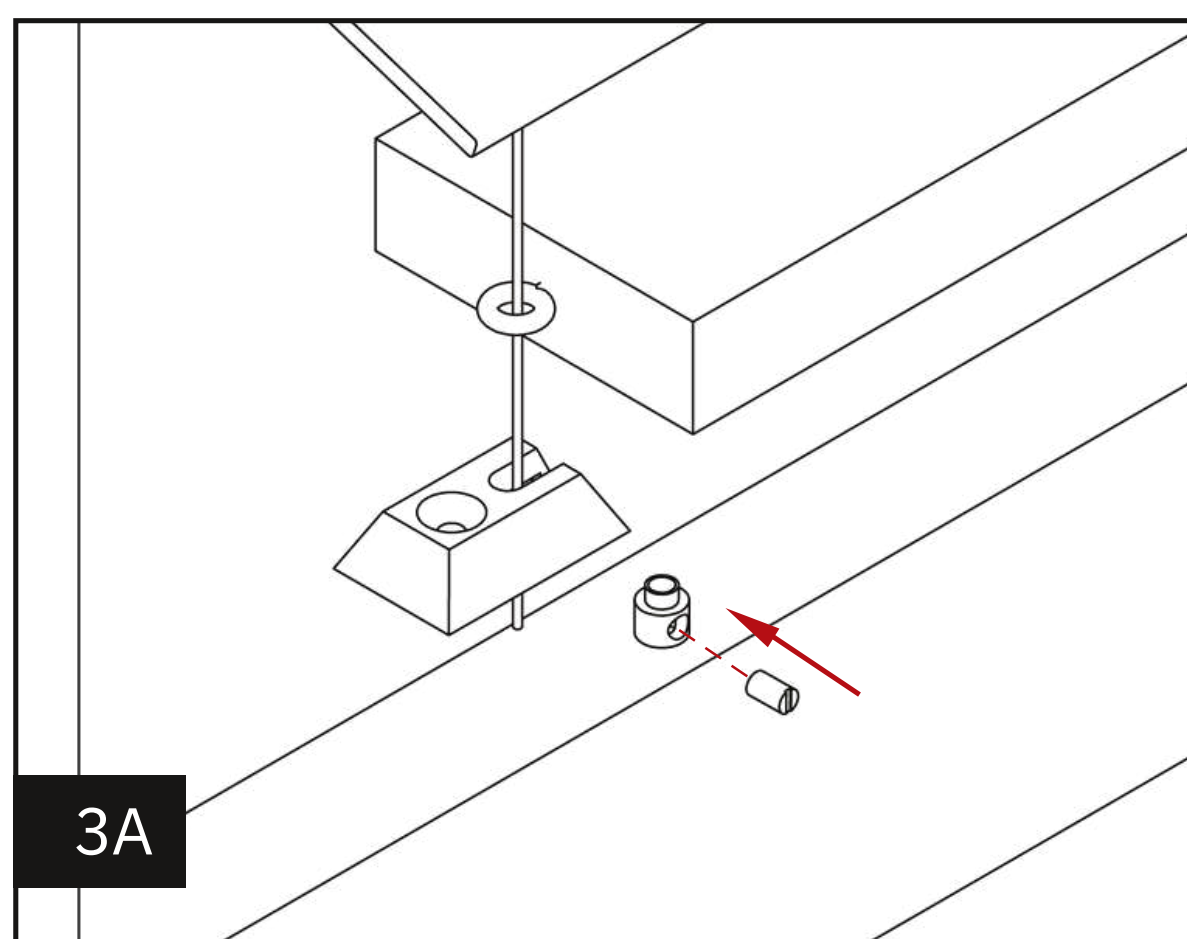


Uchwyt dolny PVC
płaski inwazyjny

B



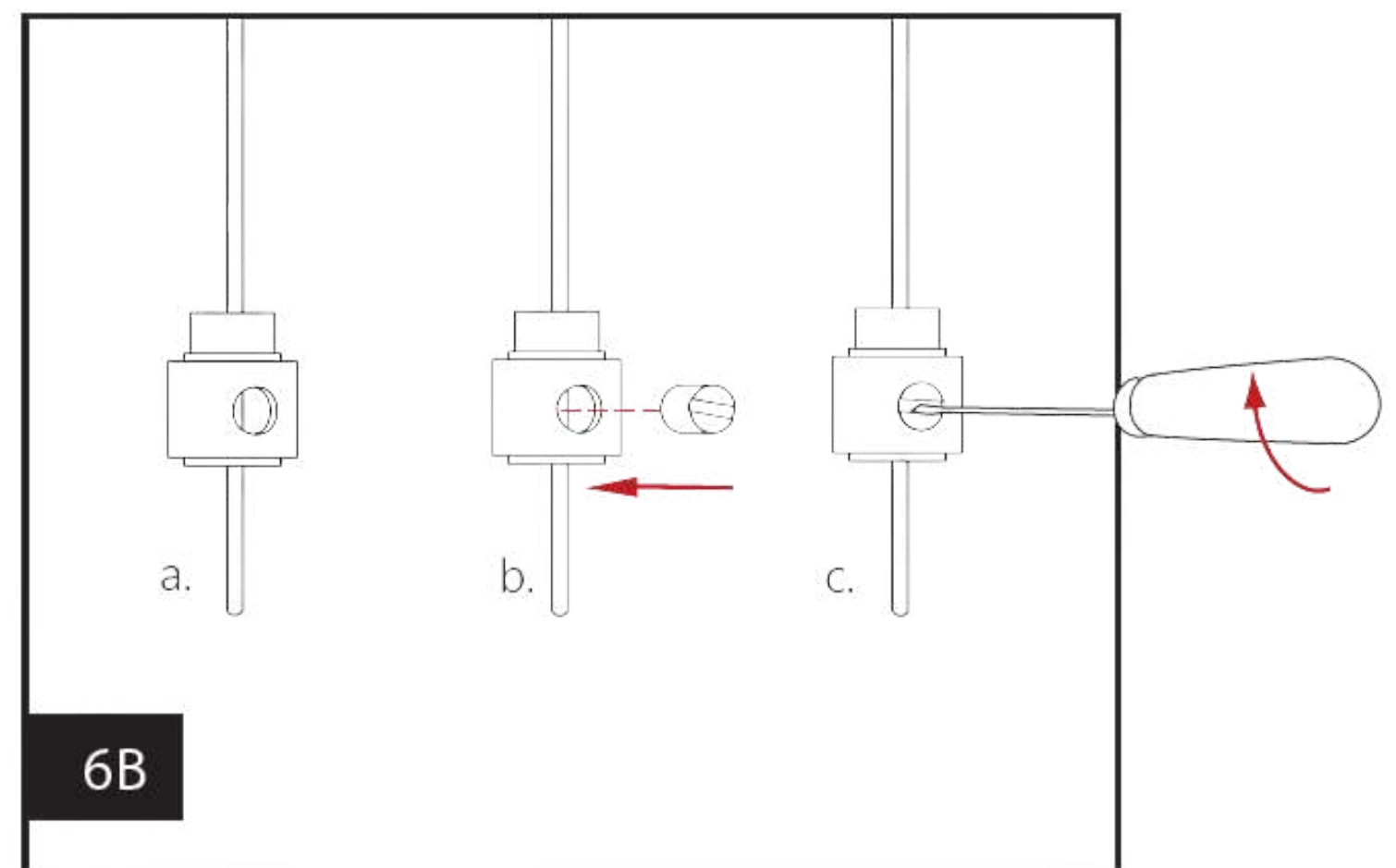
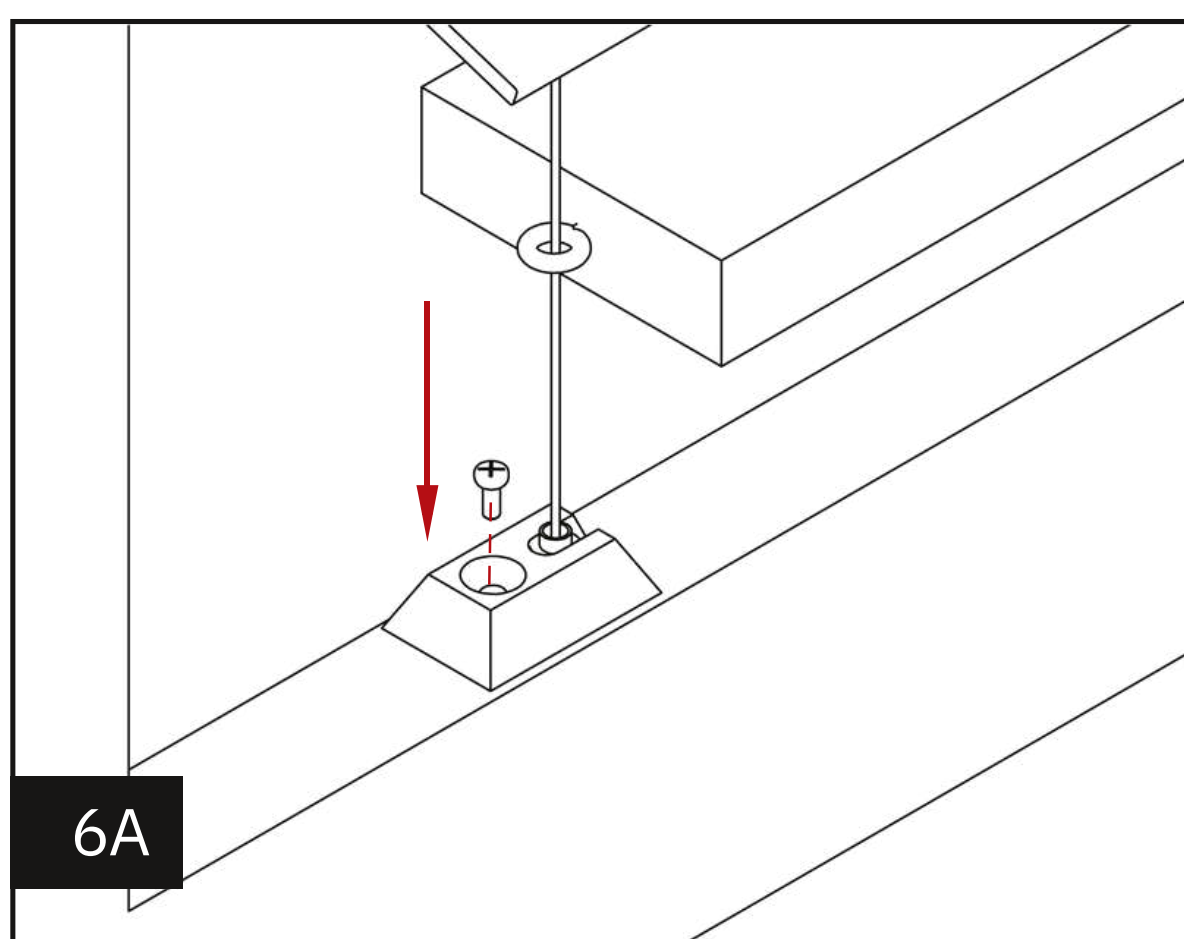
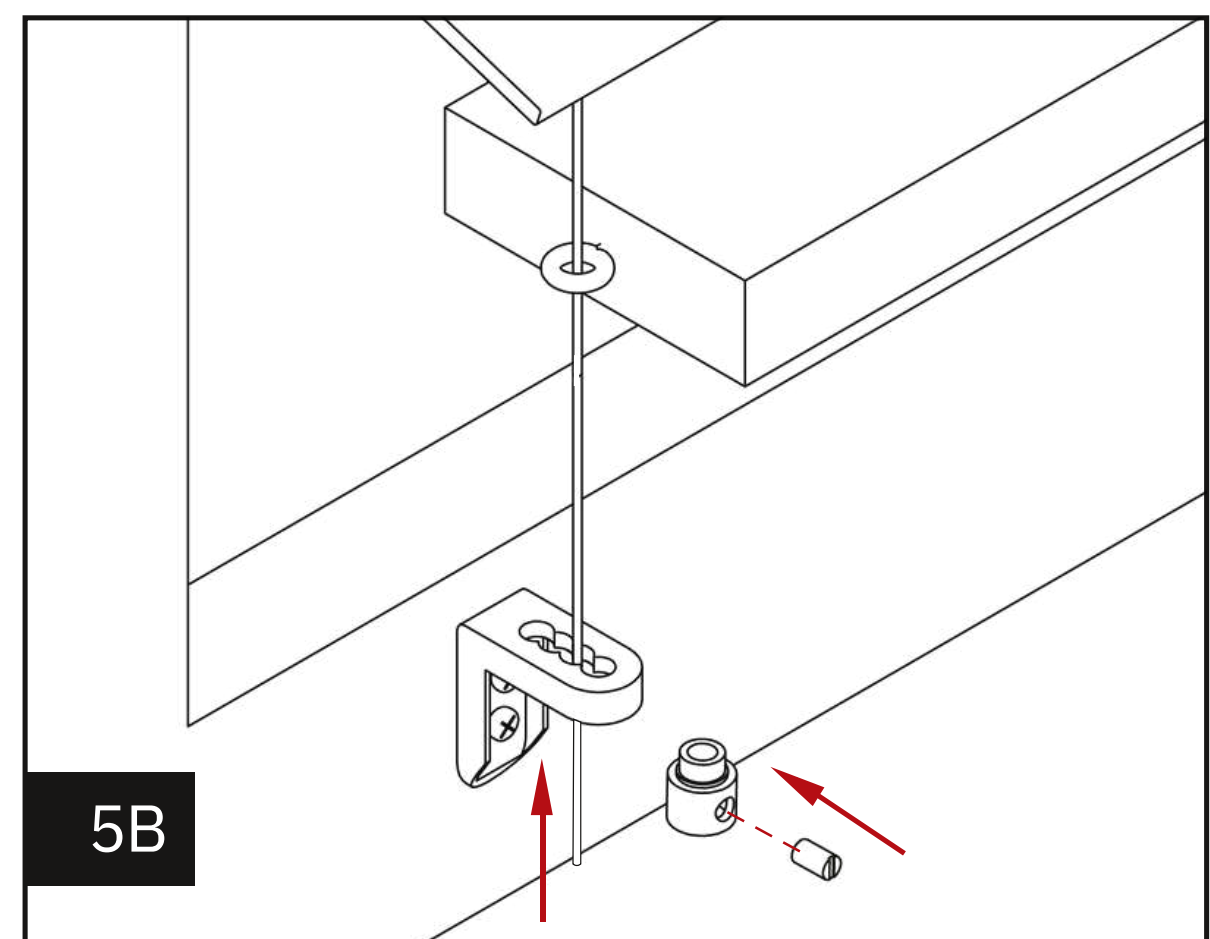
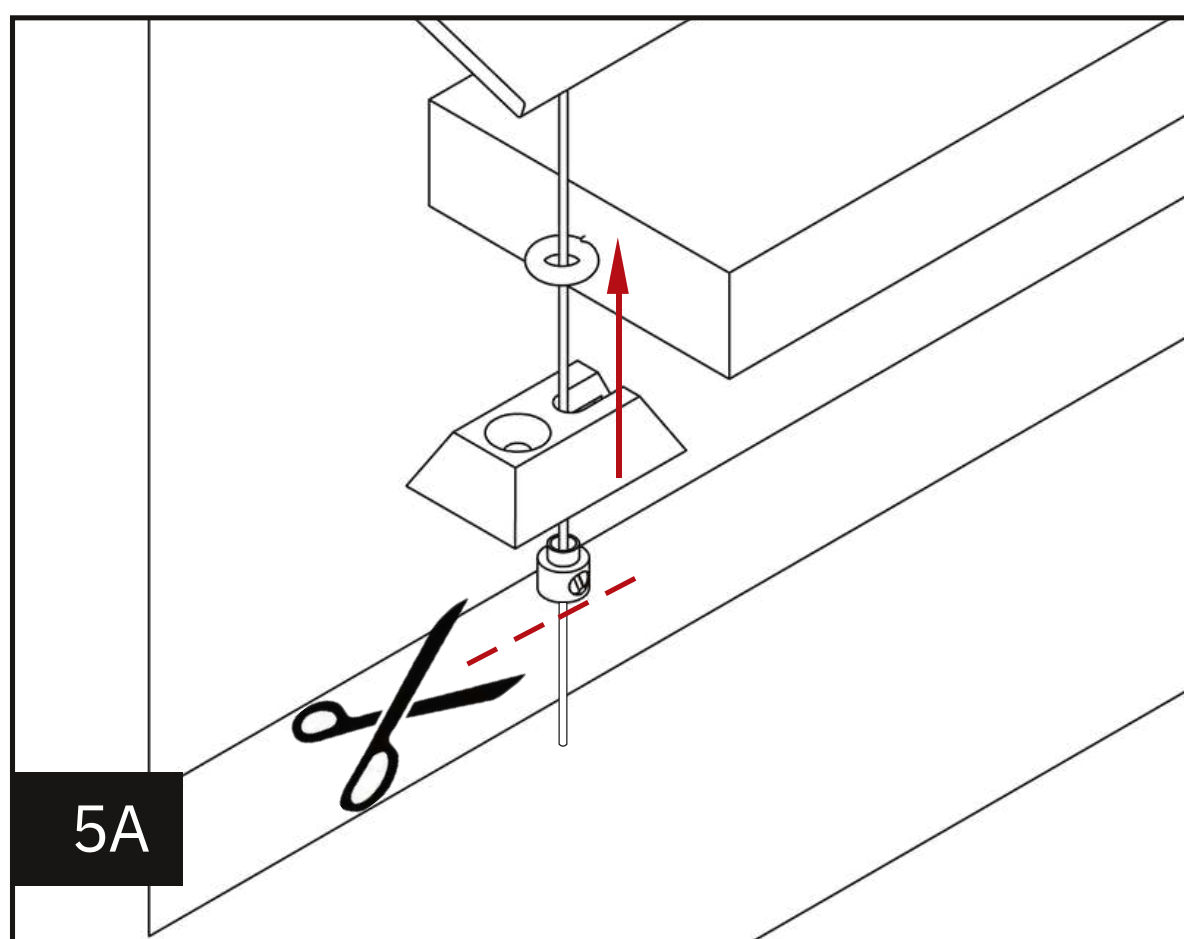
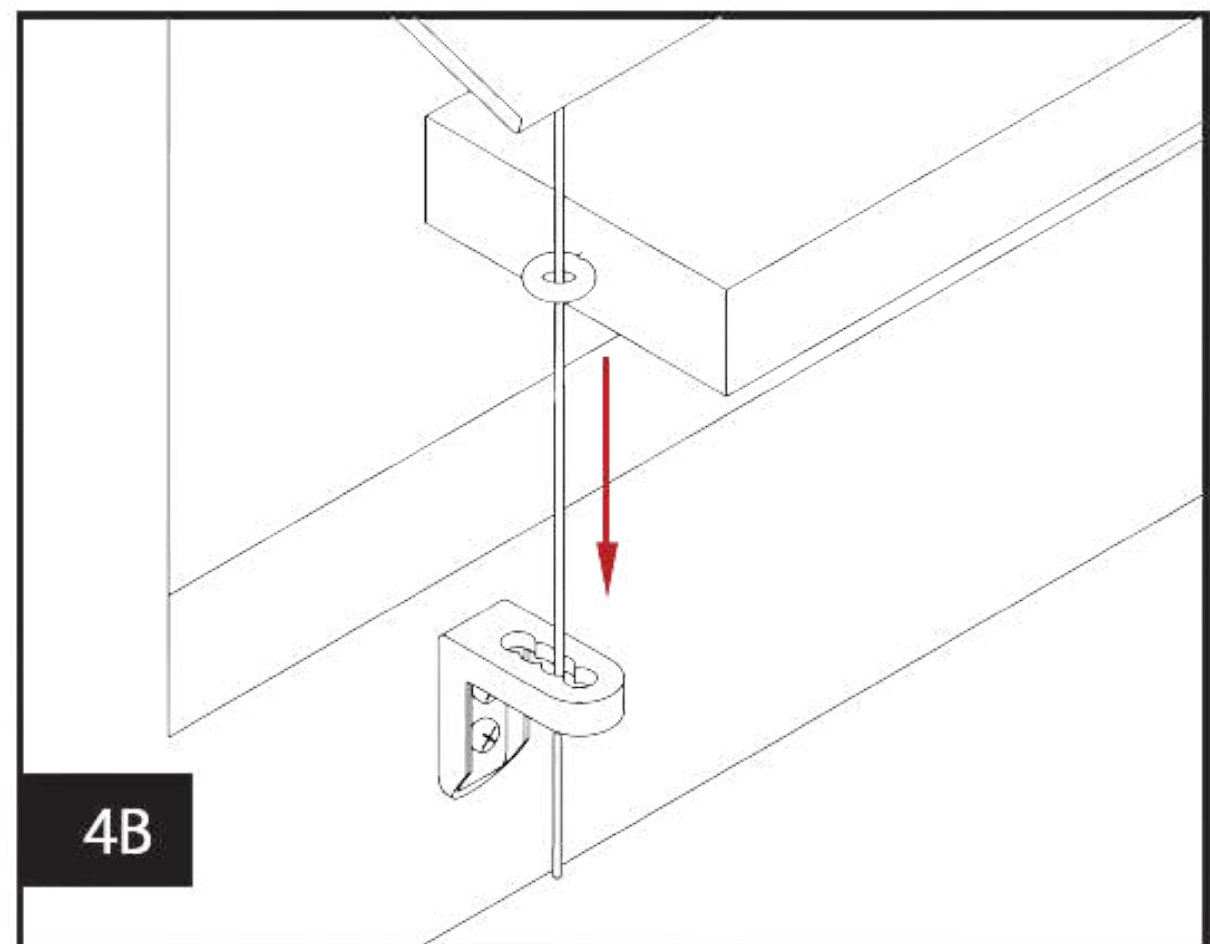
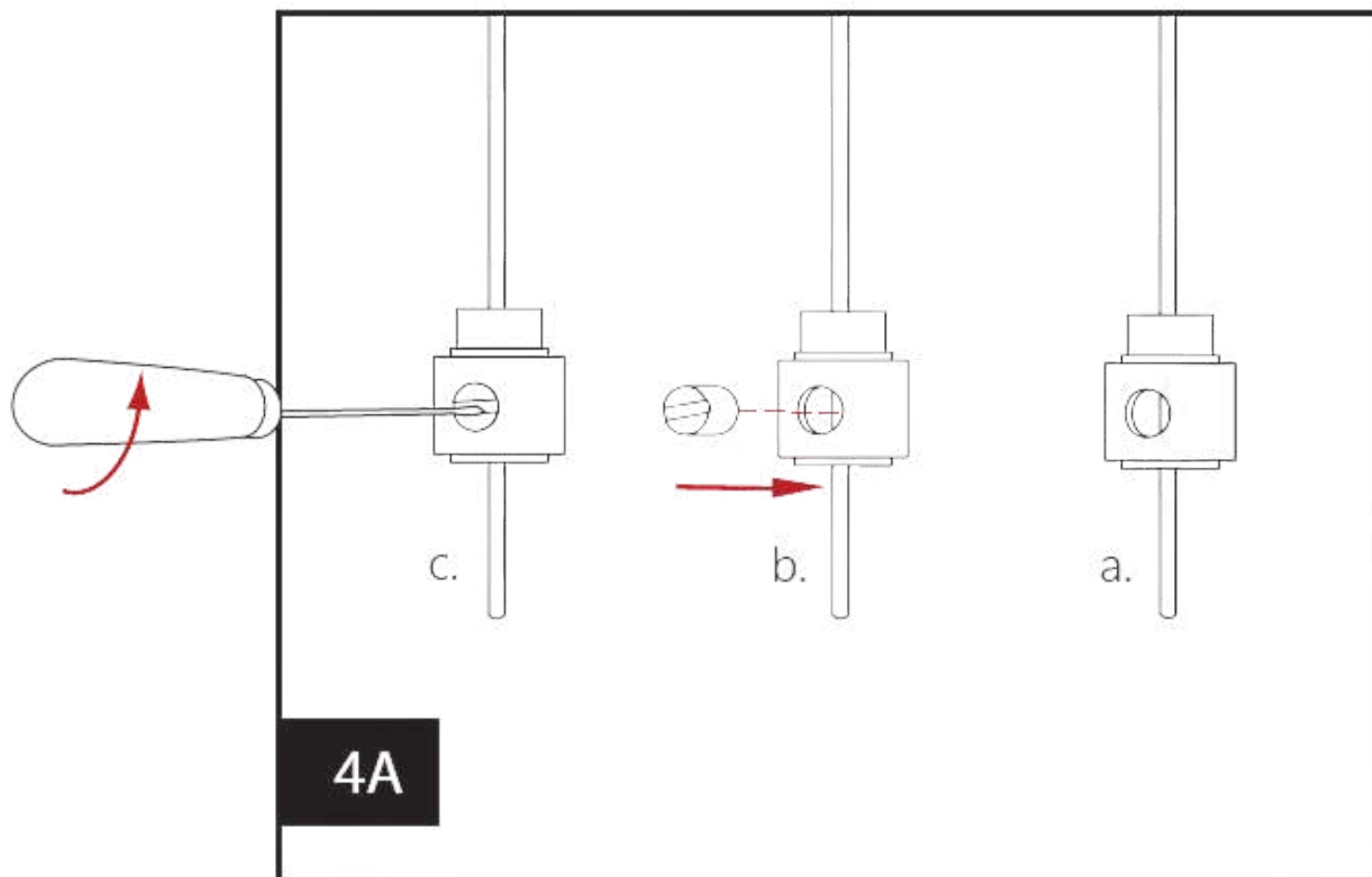
Uchwyt dolny PVC
kątowy inwazyjny



13.4.1. Żaluzje drewniane 25mm

✓ 4 INSTRUKCJA MONTAŻU

4.3. INSTRUKCJA MONTAŻU INWAZYJNEGO DOLNEGO PVC

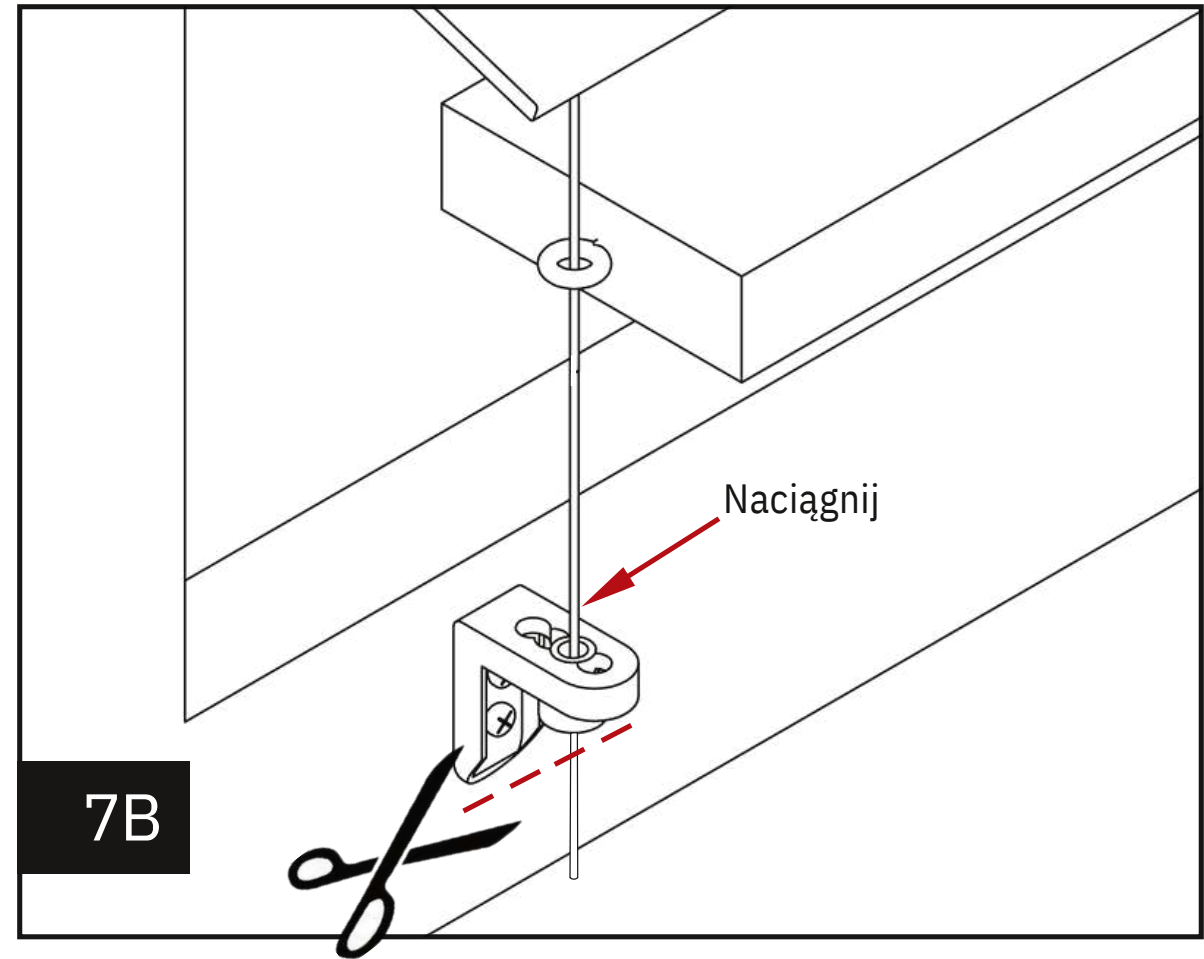
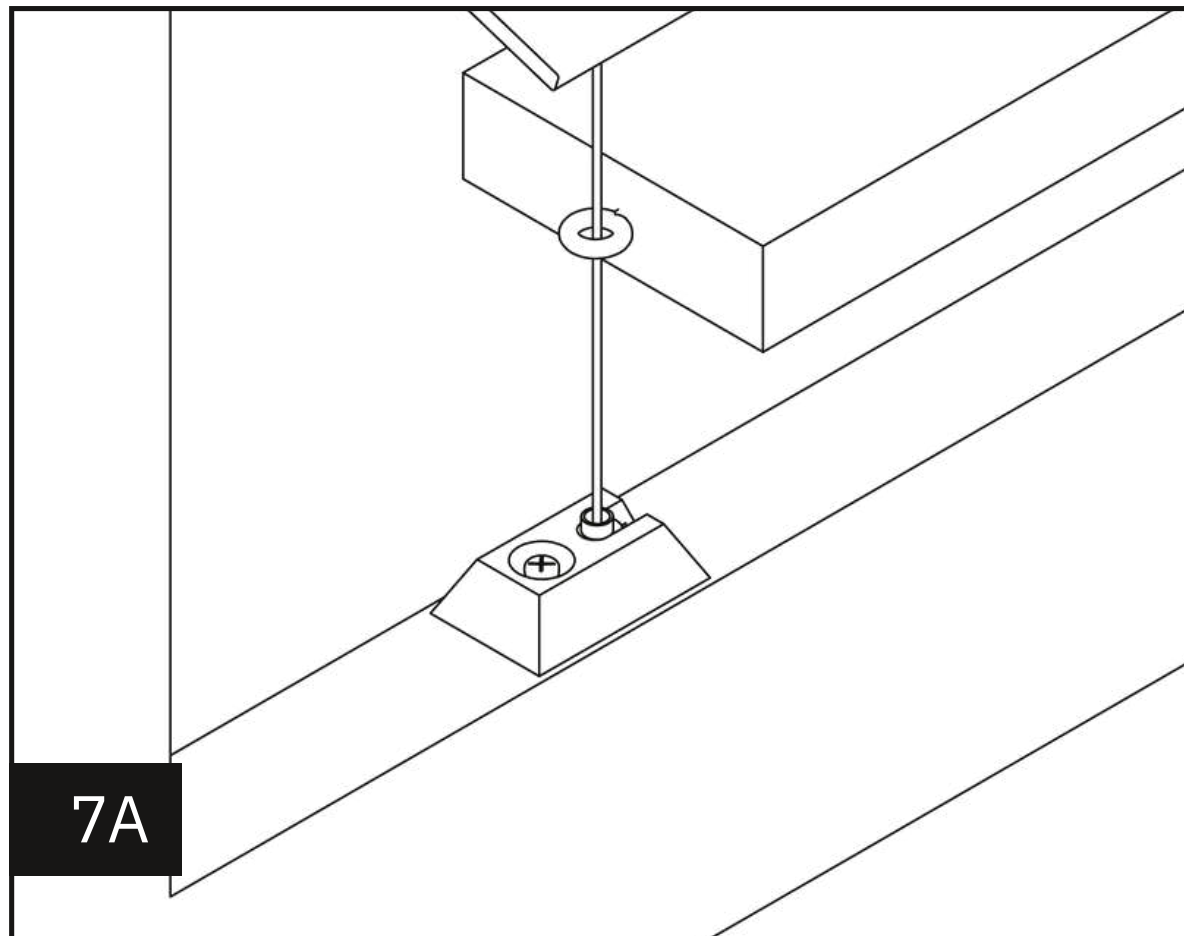


13.4.1. Żaluzje drewniane 25mm

✓ 4 INSTRUKCJA MONTAŻU



4.3. INSTRUKCJA MONTAŻU INWAZYJNEGO DOLNEGO PVC

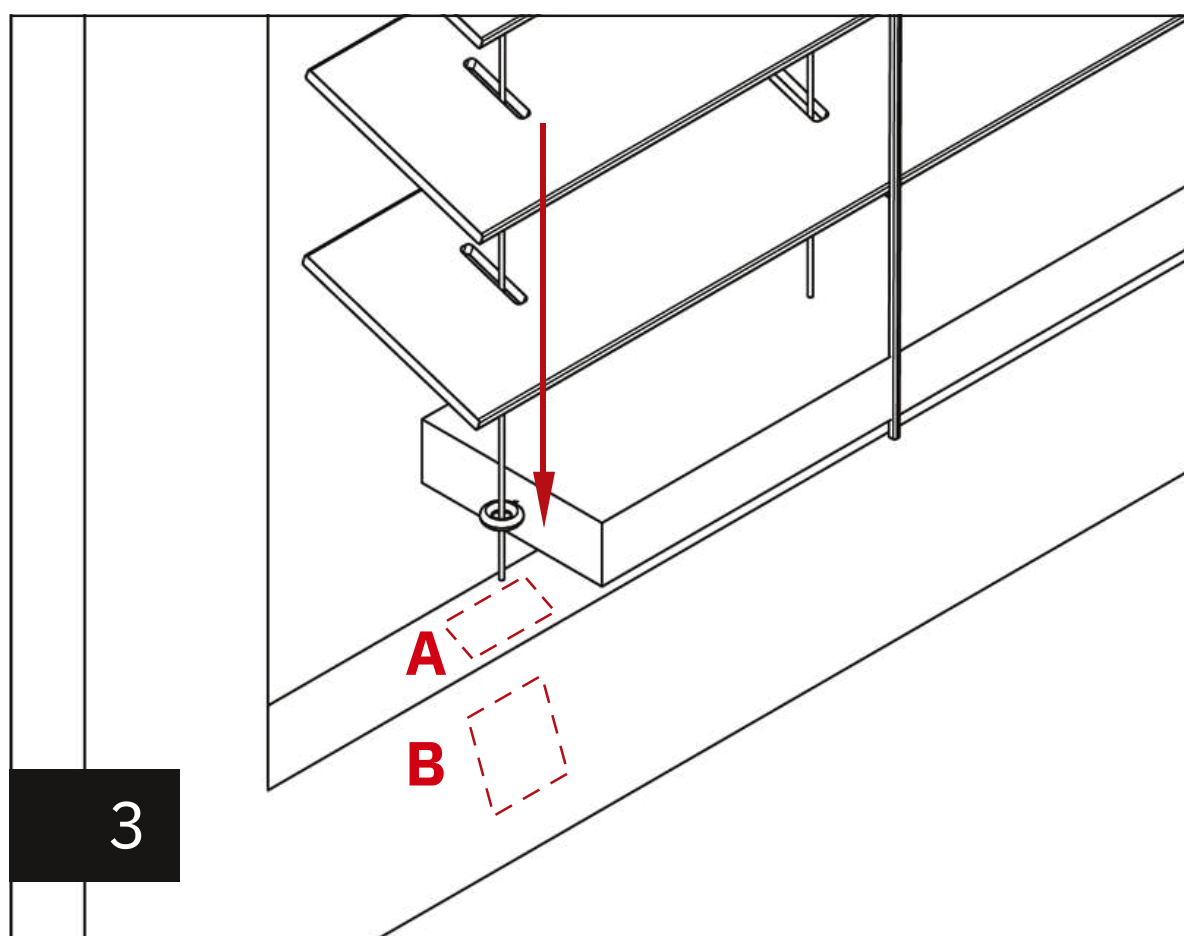
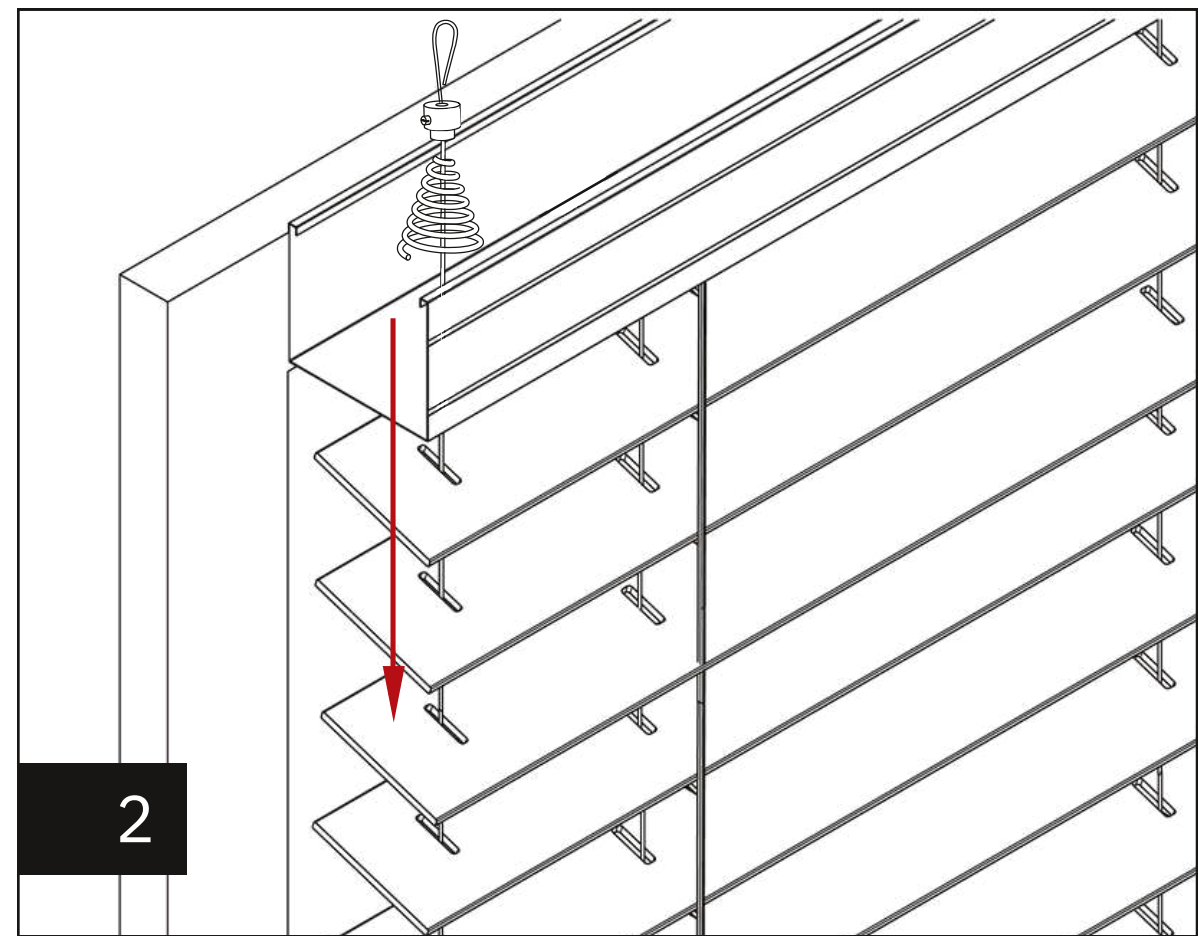
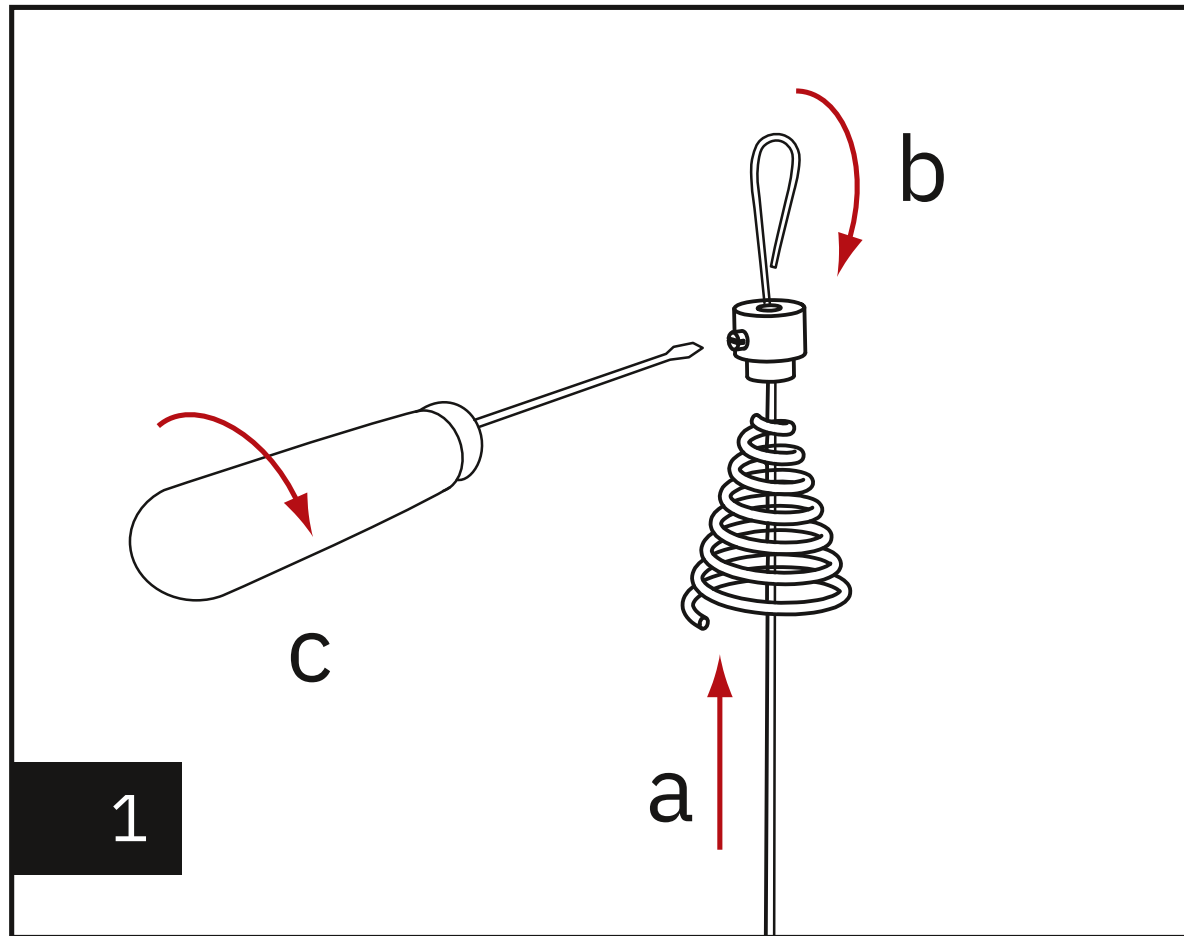


13.4.1. Żaluzje drewniane 25mm

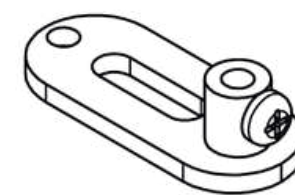
✓ 4 INSTRUKCJA MONTAŻU



4.4. INSTRUKCJA MONTAŻU INWAZYJNEGO DOLNEGO METAL

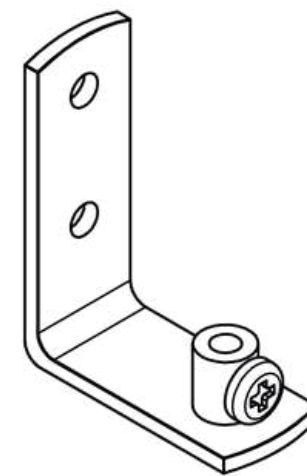


A

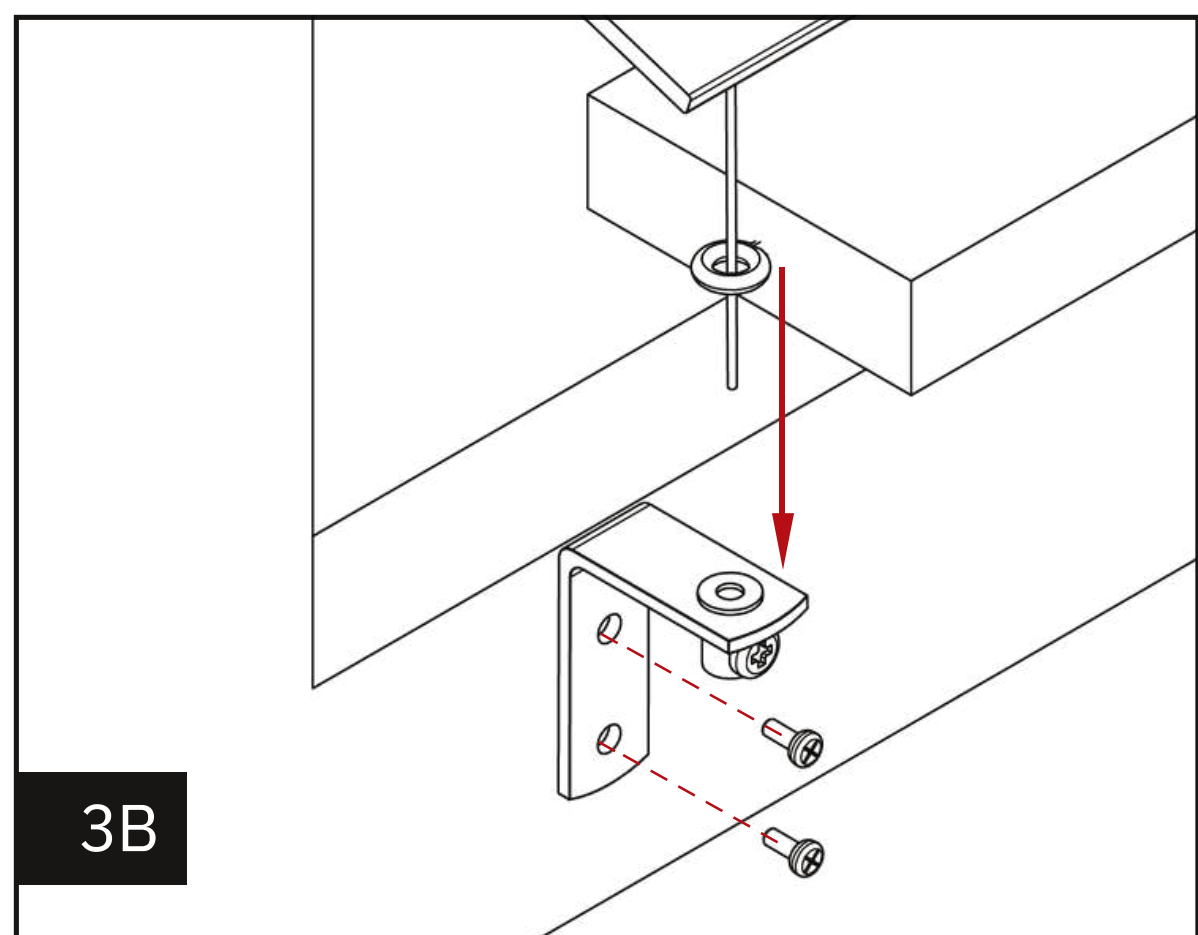
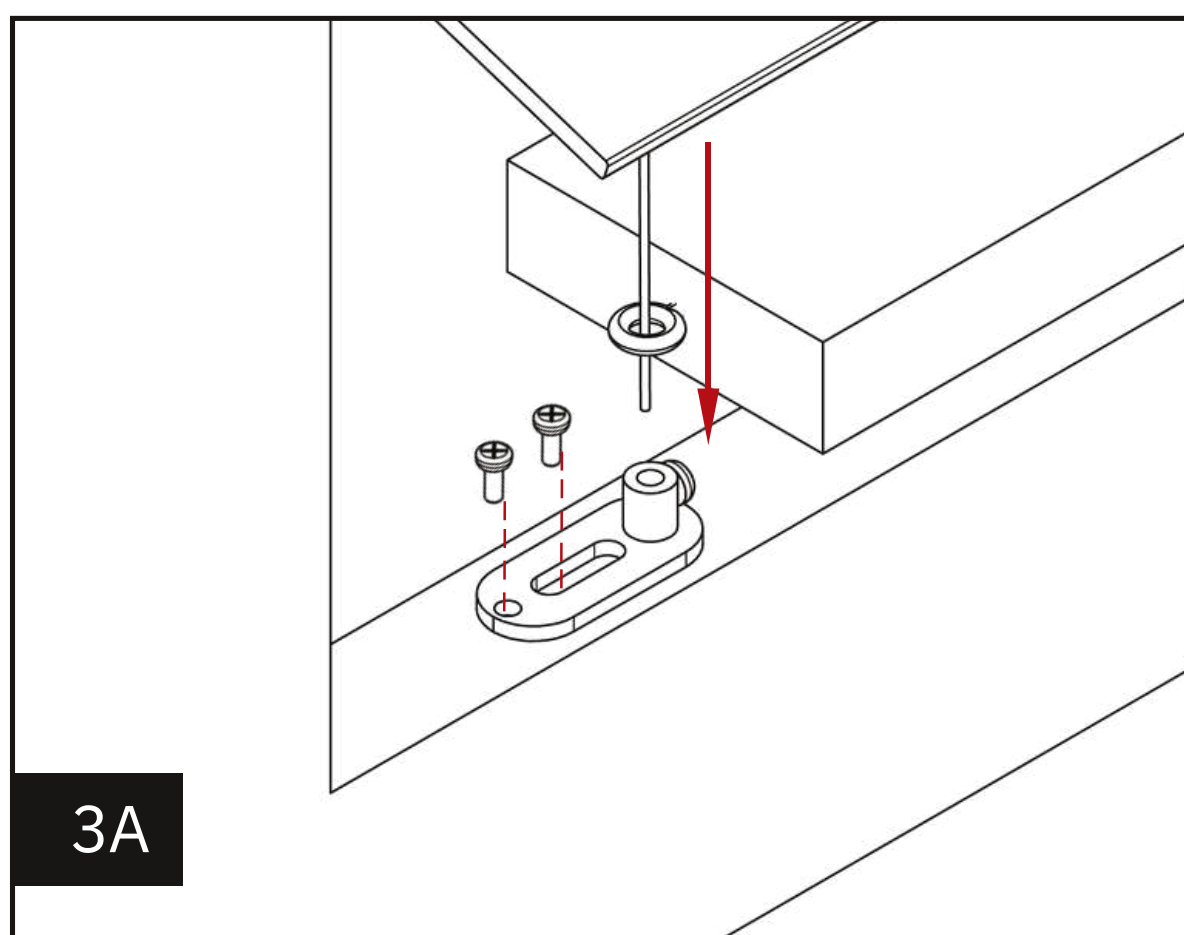


Uchwyt dolny metalowy płaski inwazyjny

B



Uchwyt dolny metalowy kątowy inwazyjny

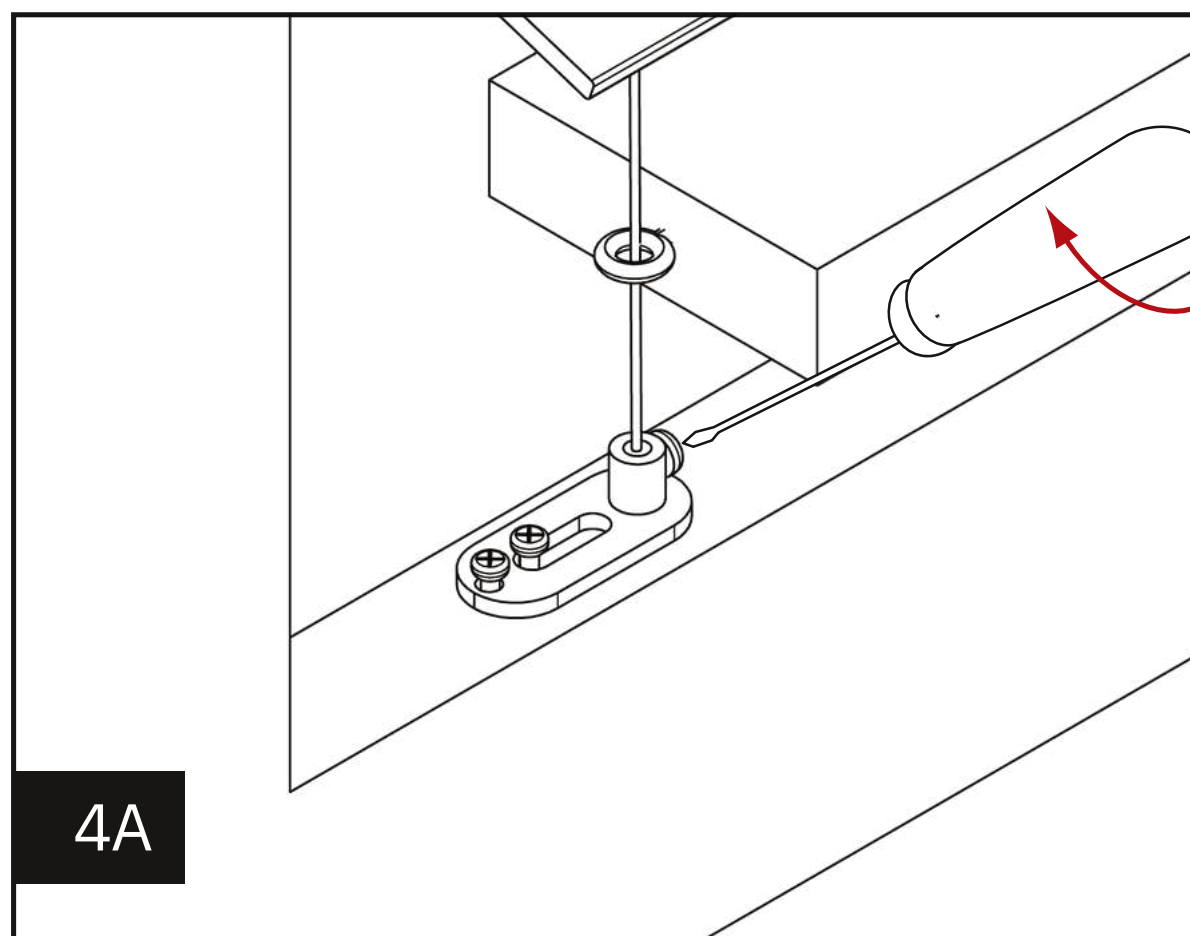


13.4.1. Żaluzje drewniane 25mm

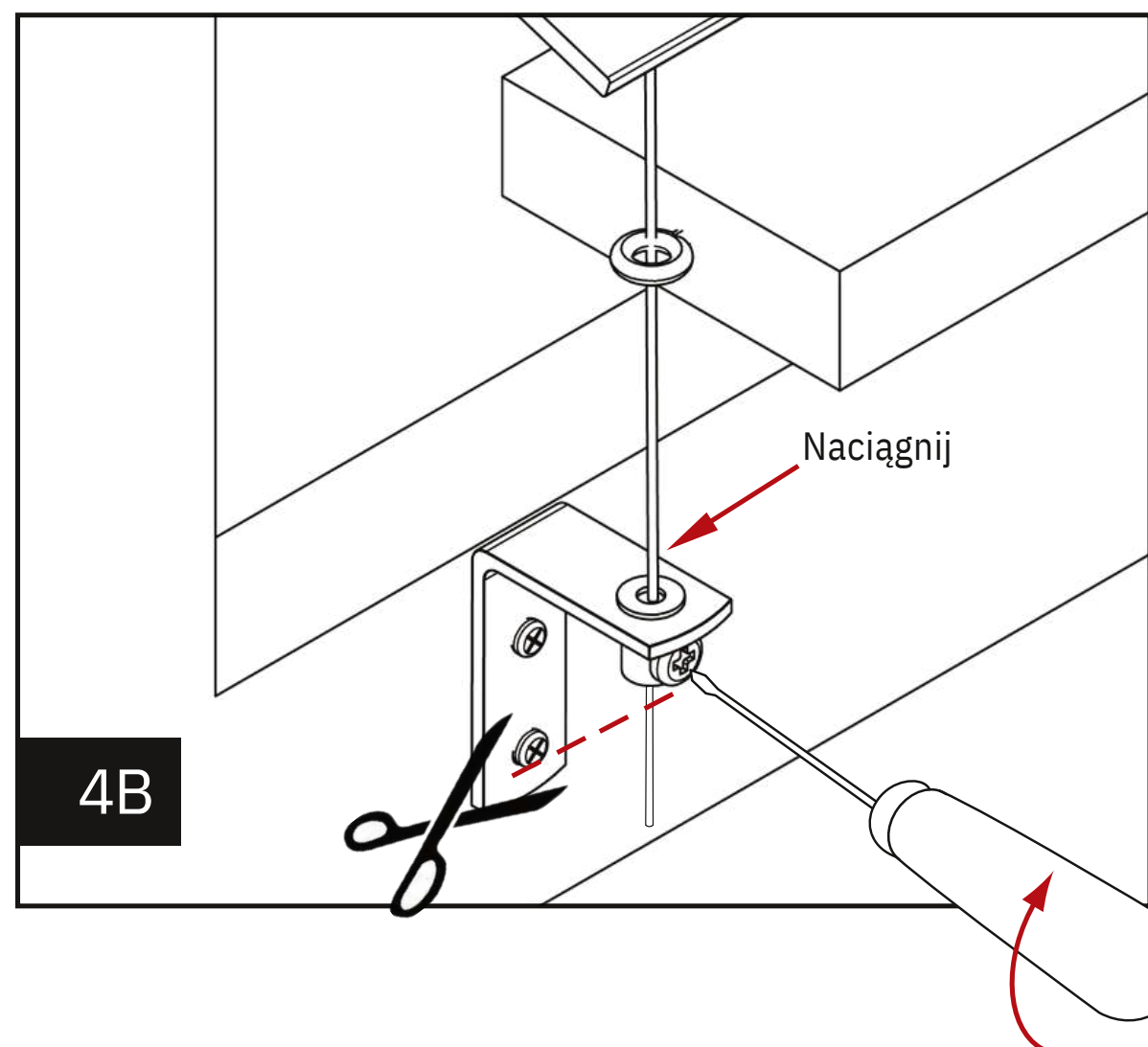
✓ 4 INSTRUKCJA MONTAŻU



4.4. INSTRUKCJA MONTAŻU INWAZYJNEGO DOLNEGO METAL



4A



4B

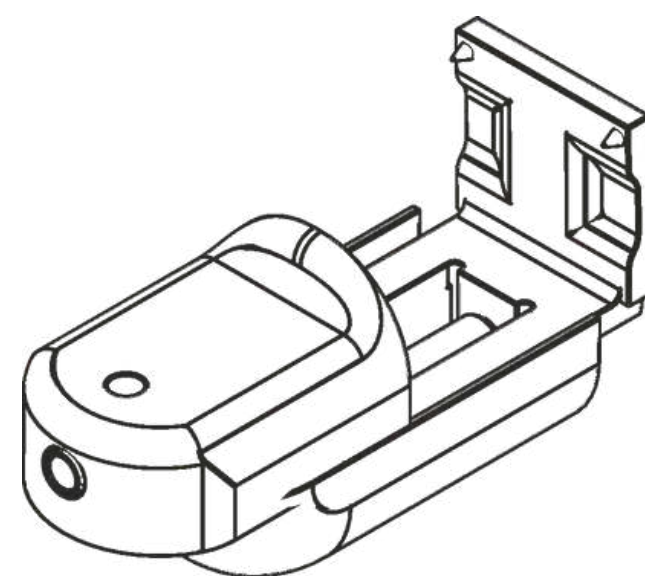
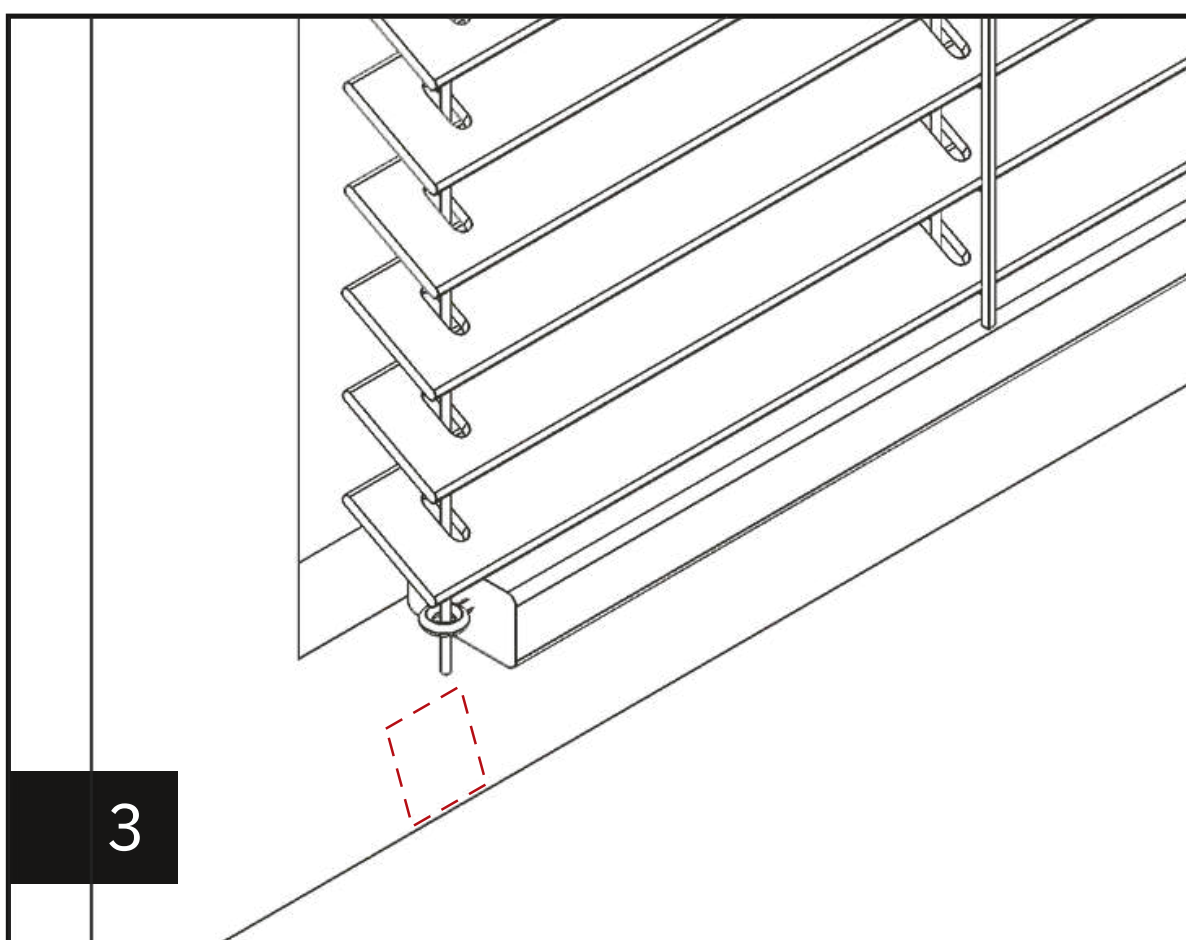
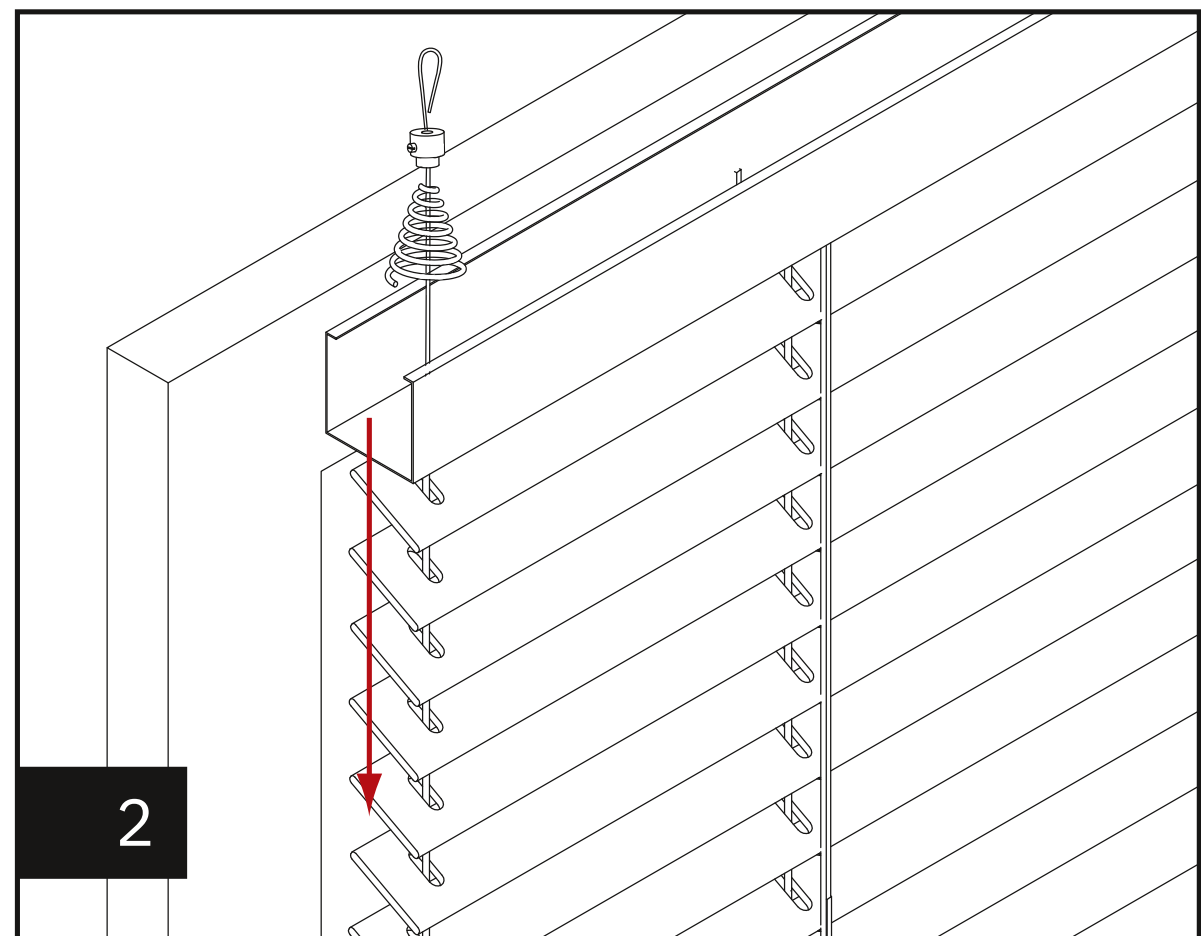
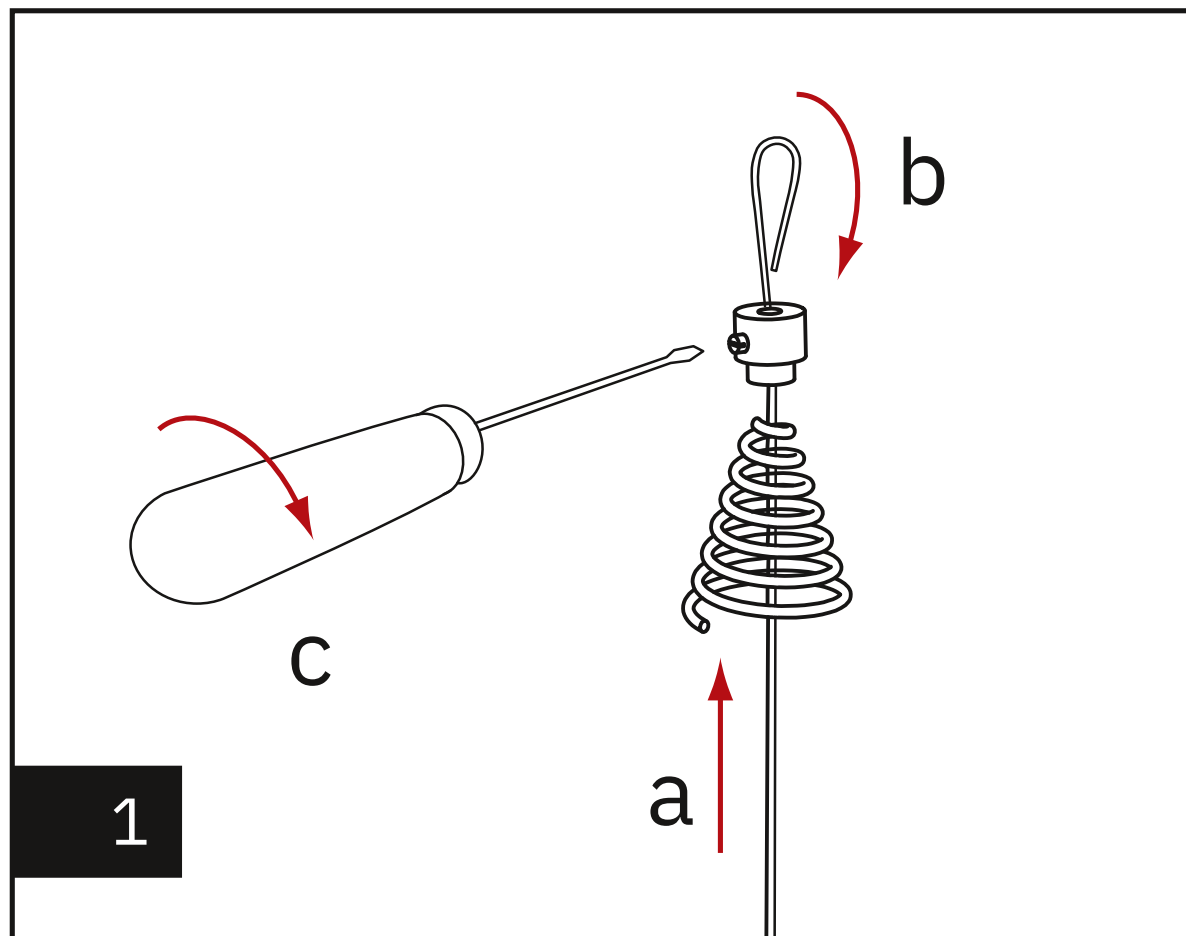


13.4.1. Żaluzje drewniane 25mm

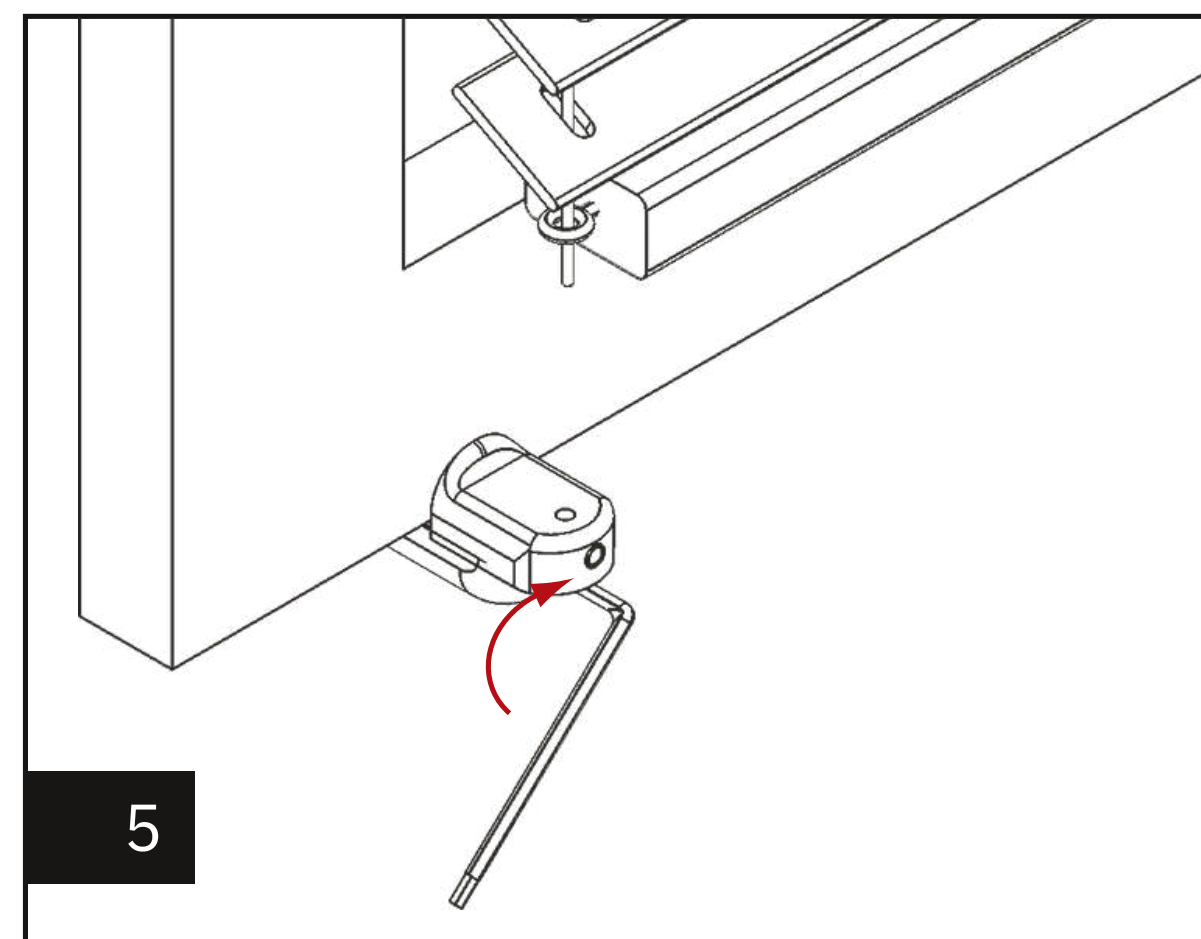
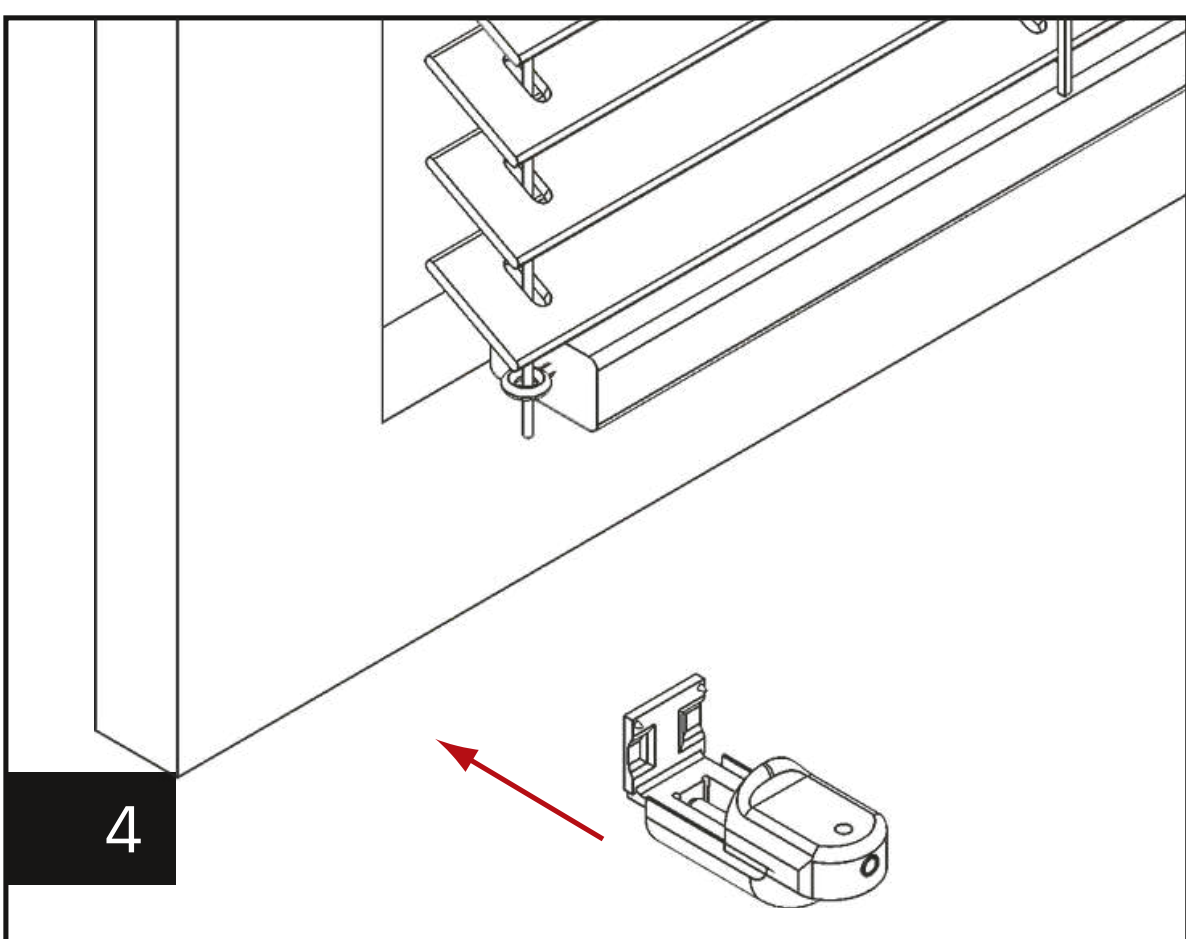
✓ 4 INSTRUKCJA MONTAŻU



4.5. INSTRUKCJA MONTAŻU BEZINWAZYJNEGO DOLNEGO DO RAMY OKNA



Uchwyt dolny bezinwazyjny

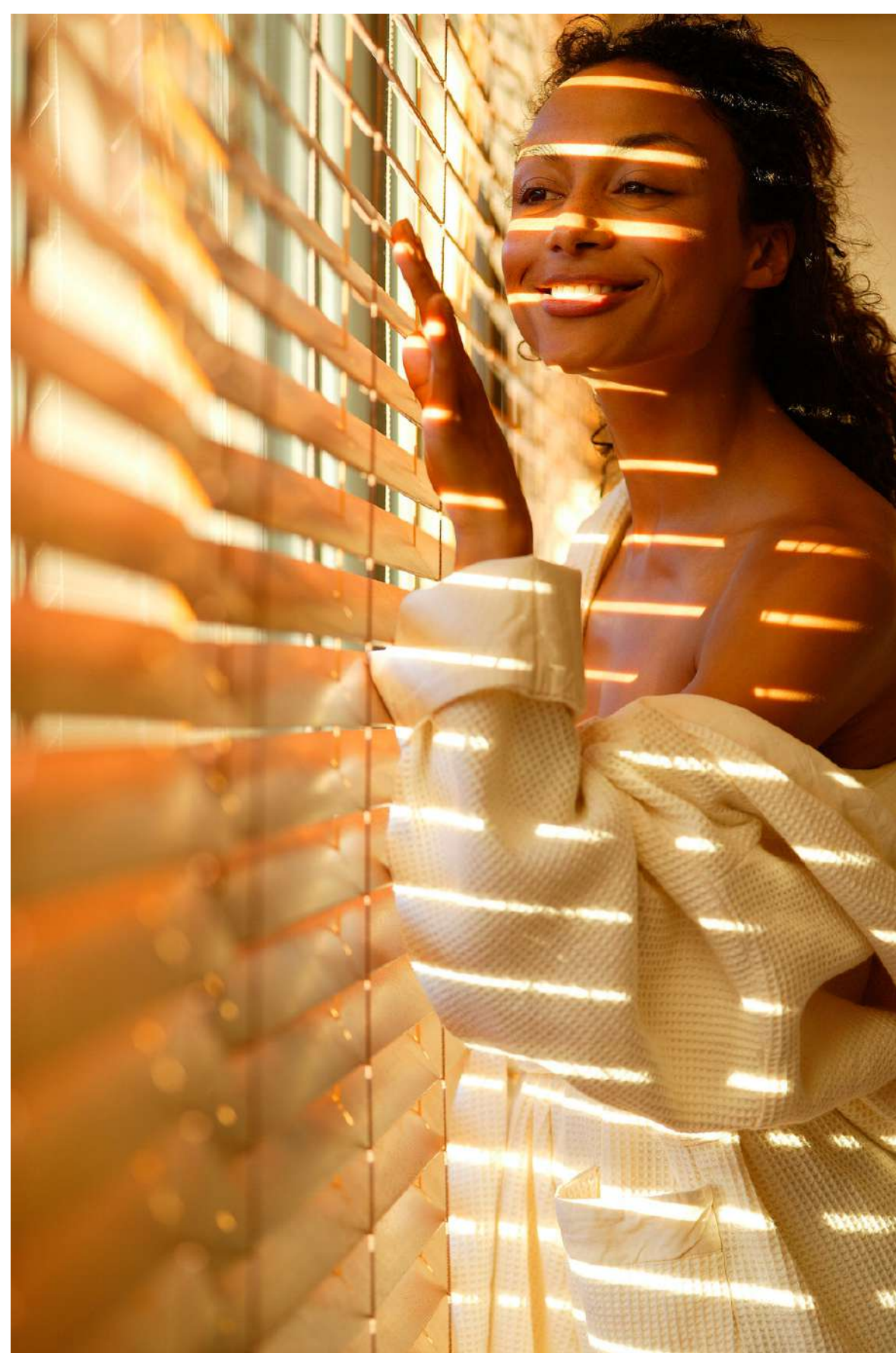
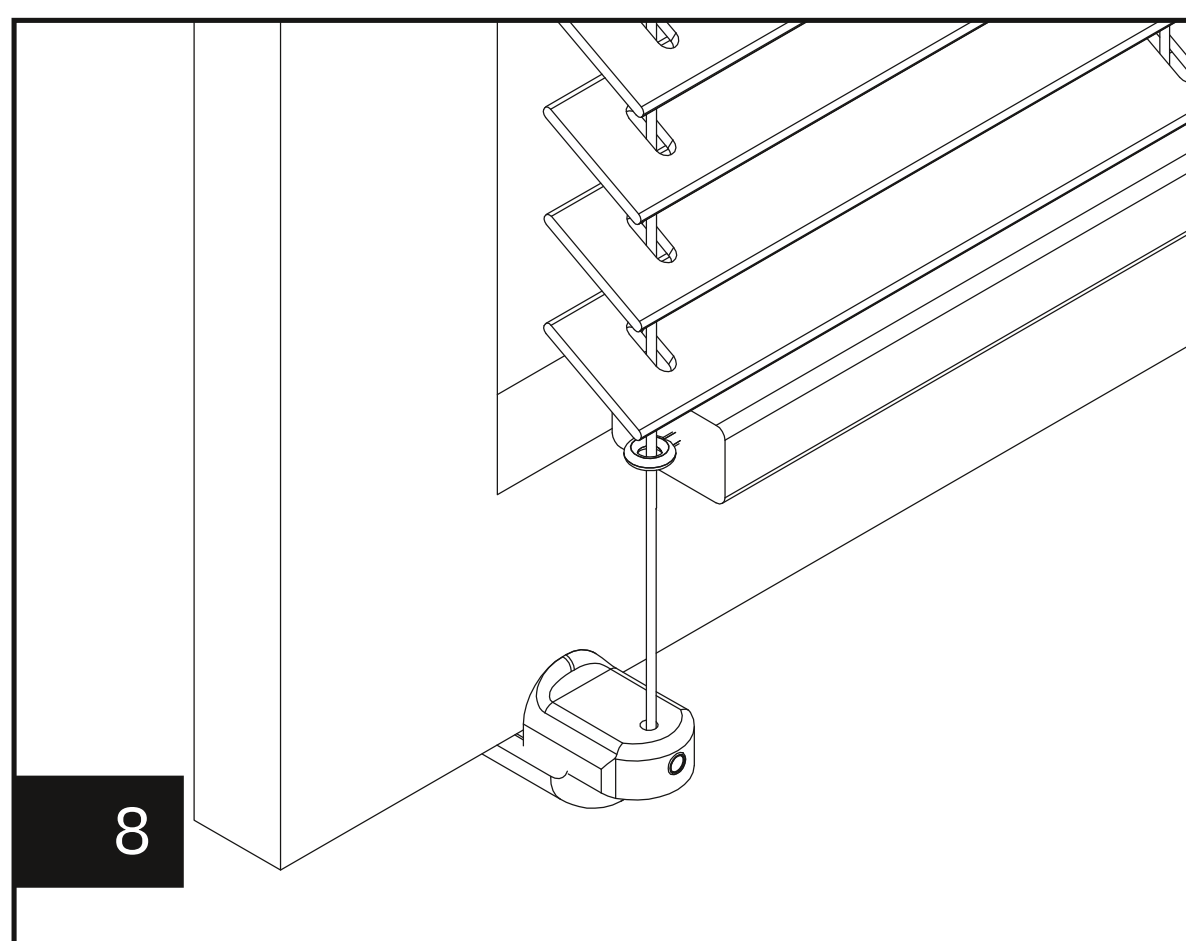
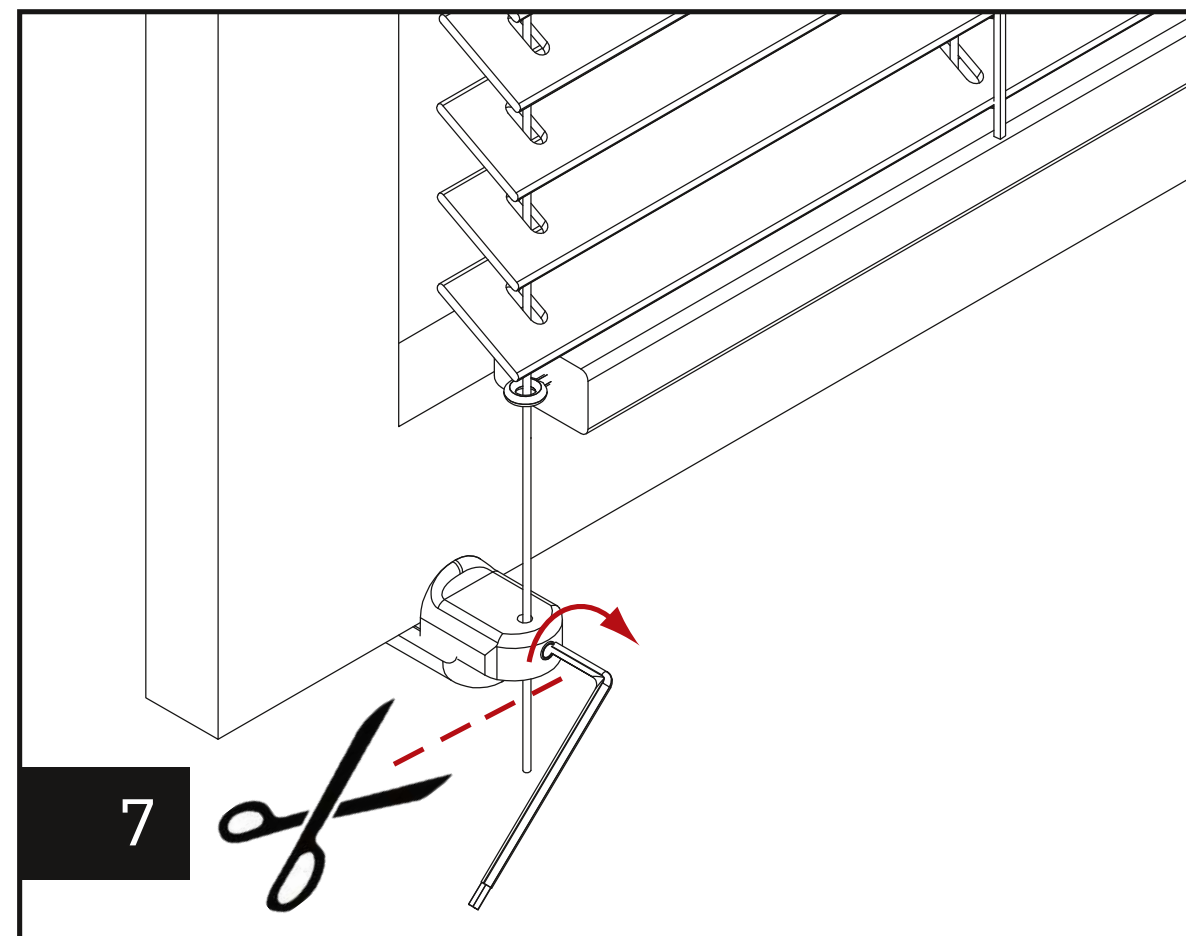
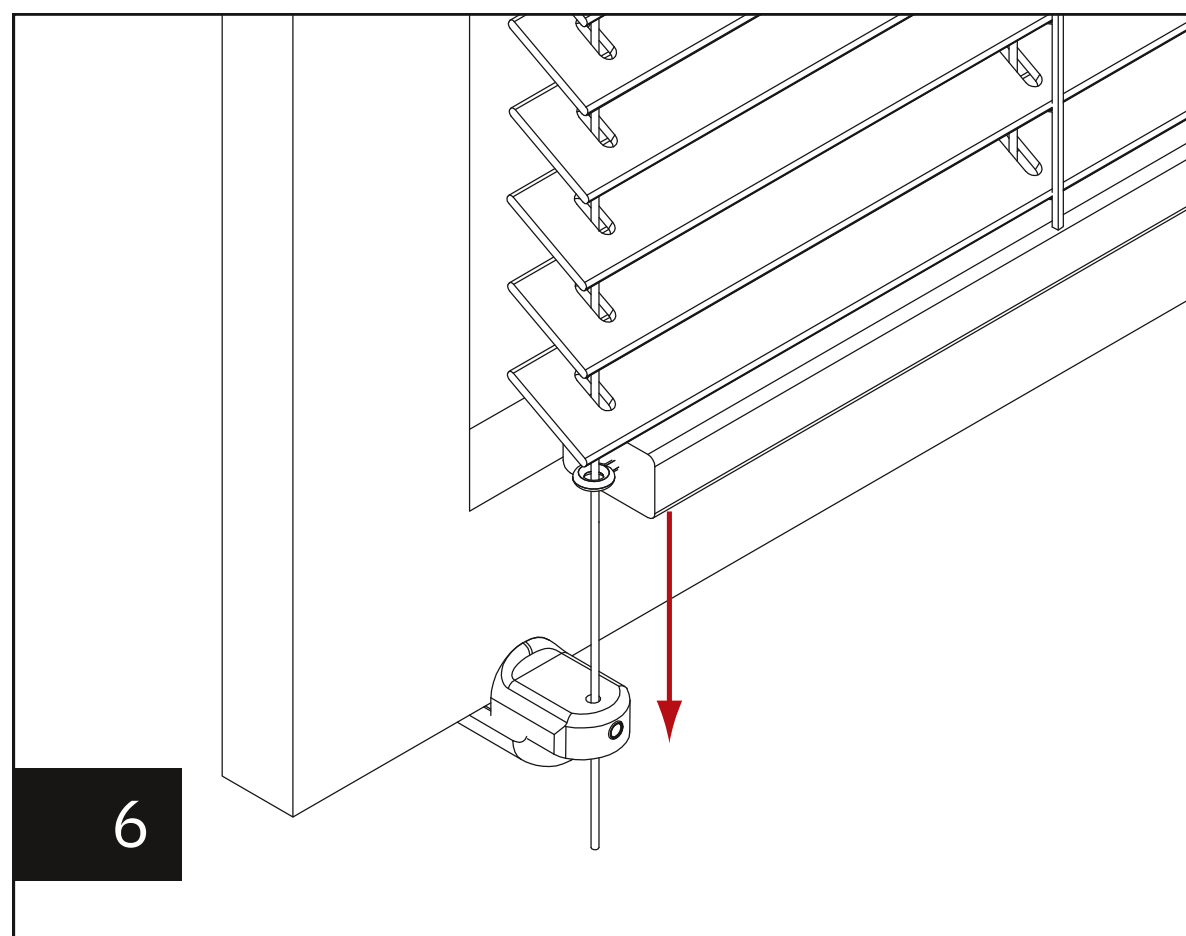


13.4.1. Żaluzje drewniane 25mm

✓ 4 INSTRUKCJA MONTAŻU



4.5. INSTRUKCJA MONTAŻU BEZINWAZYJNEGO DOLNEGO DO RAMY OKNA

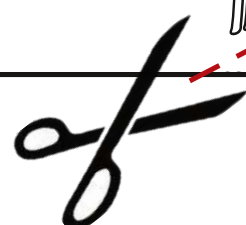
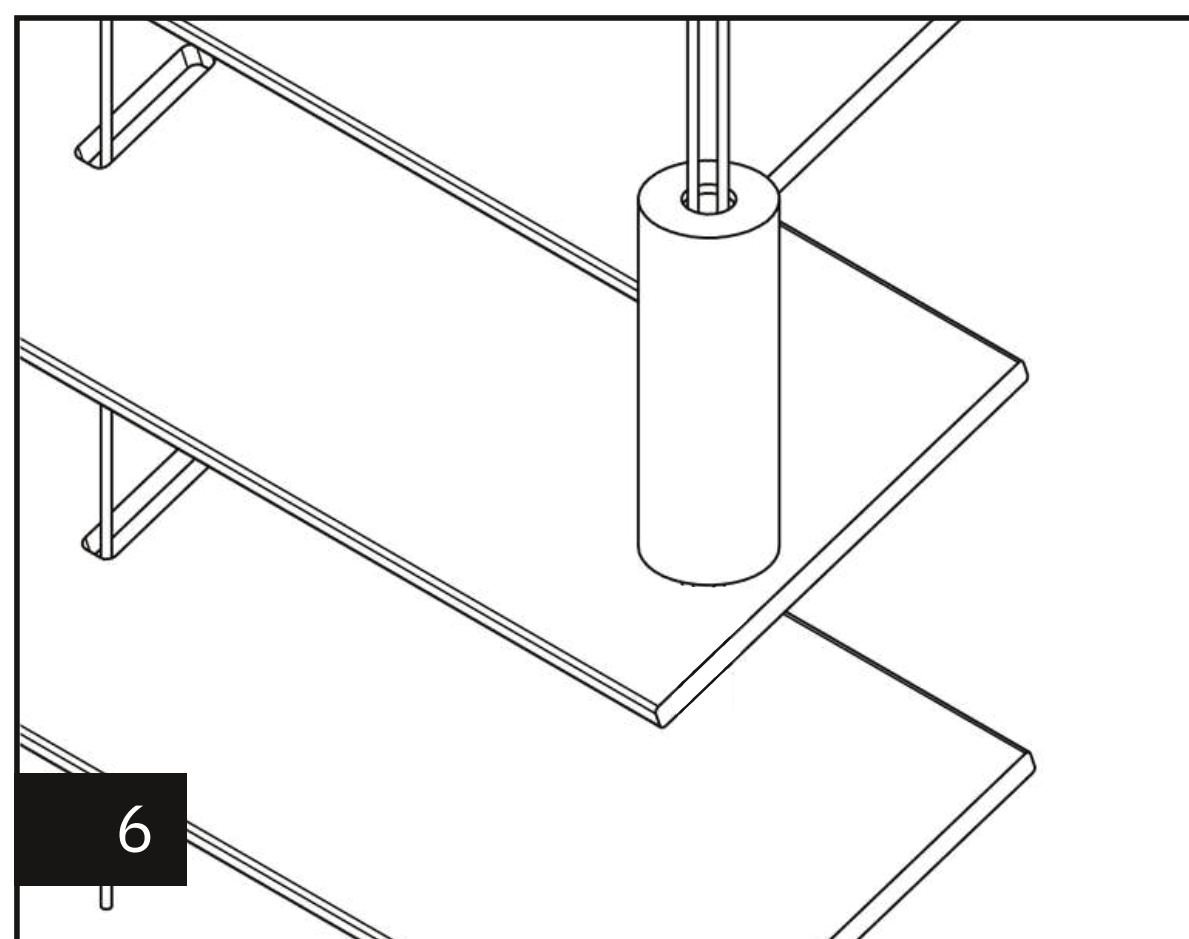
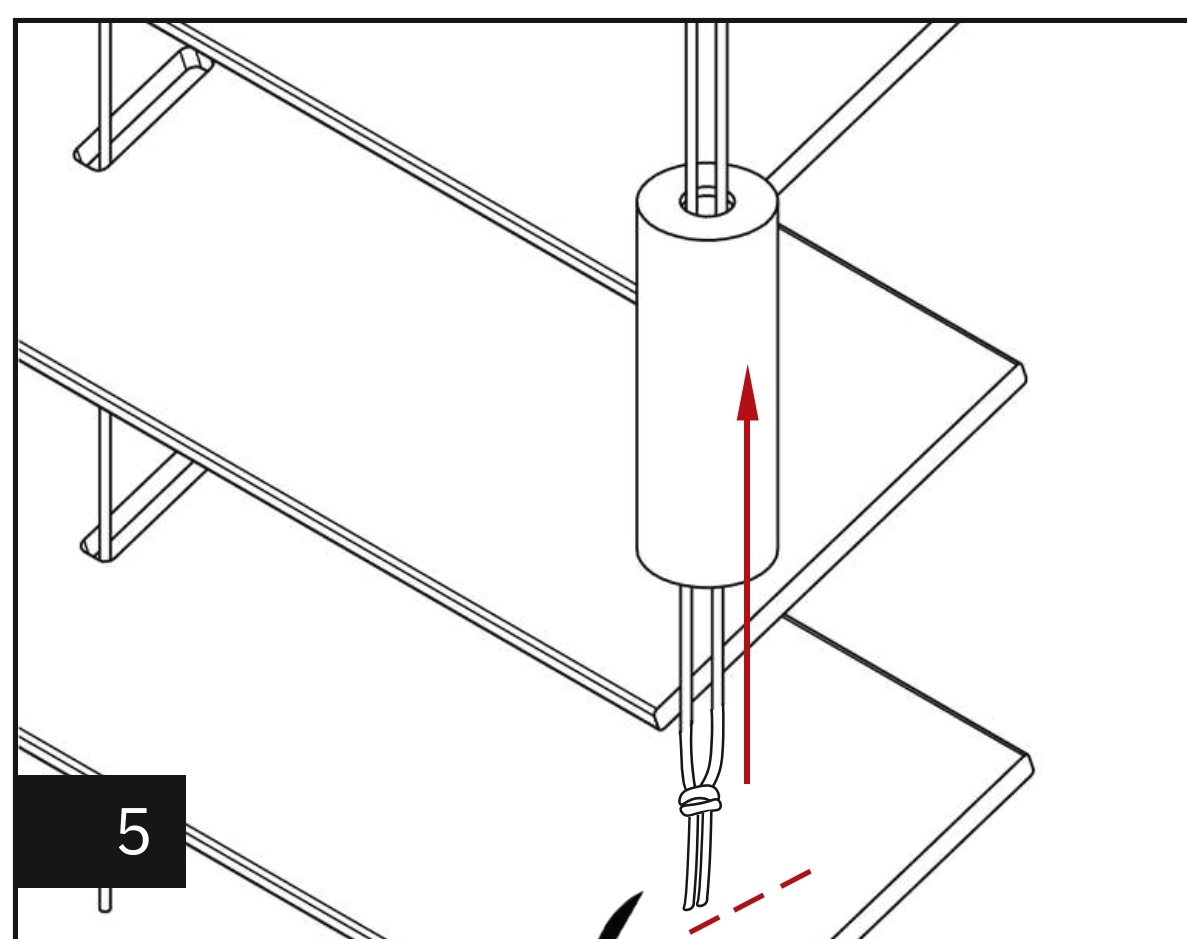
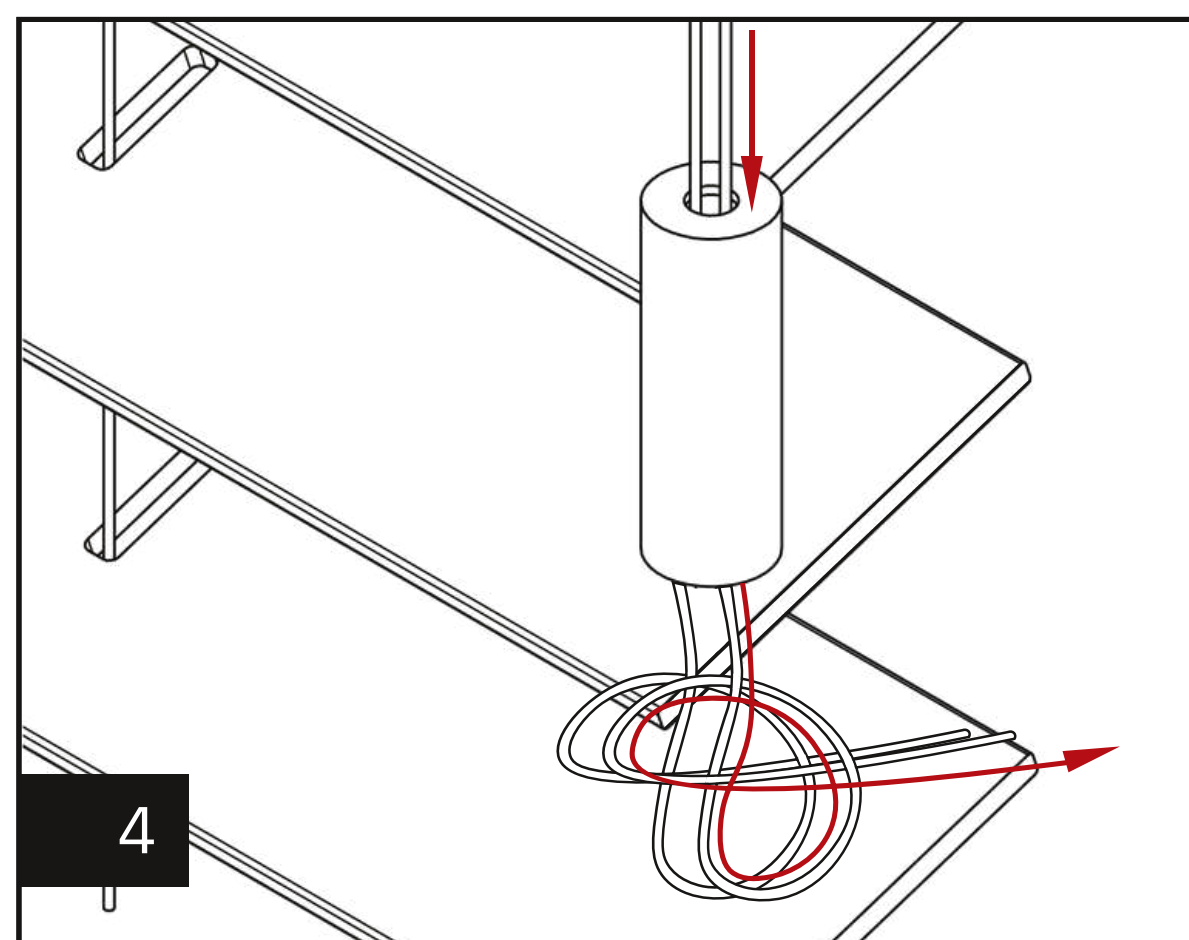
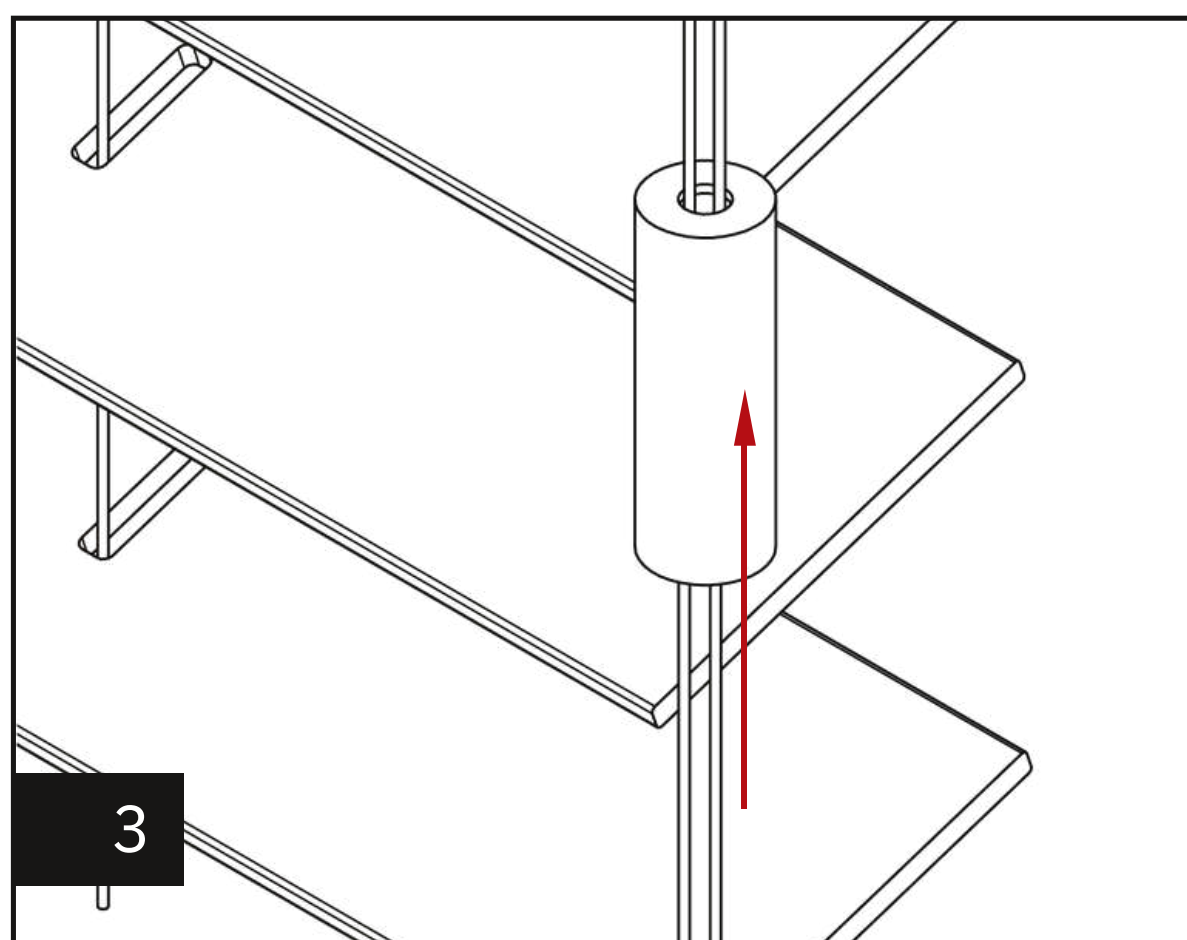
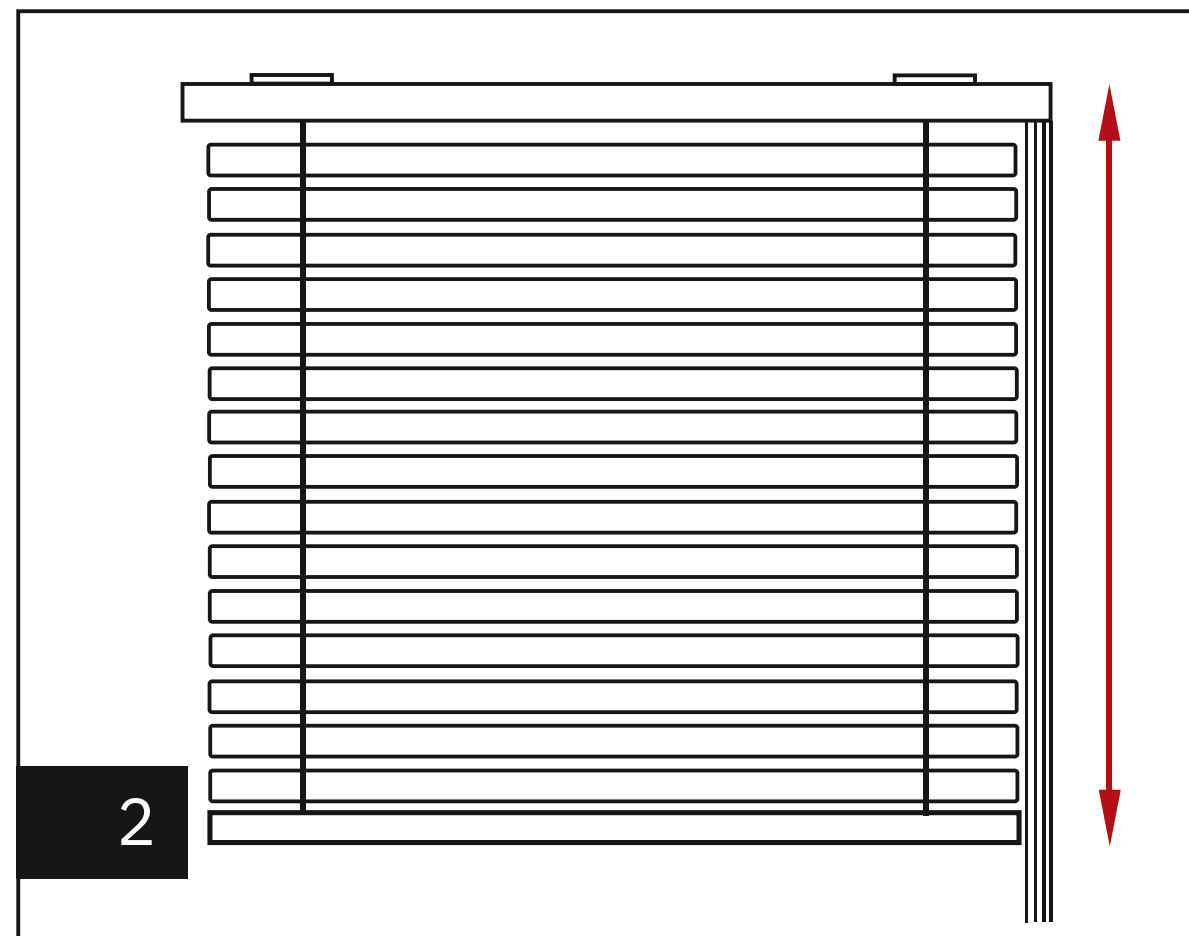
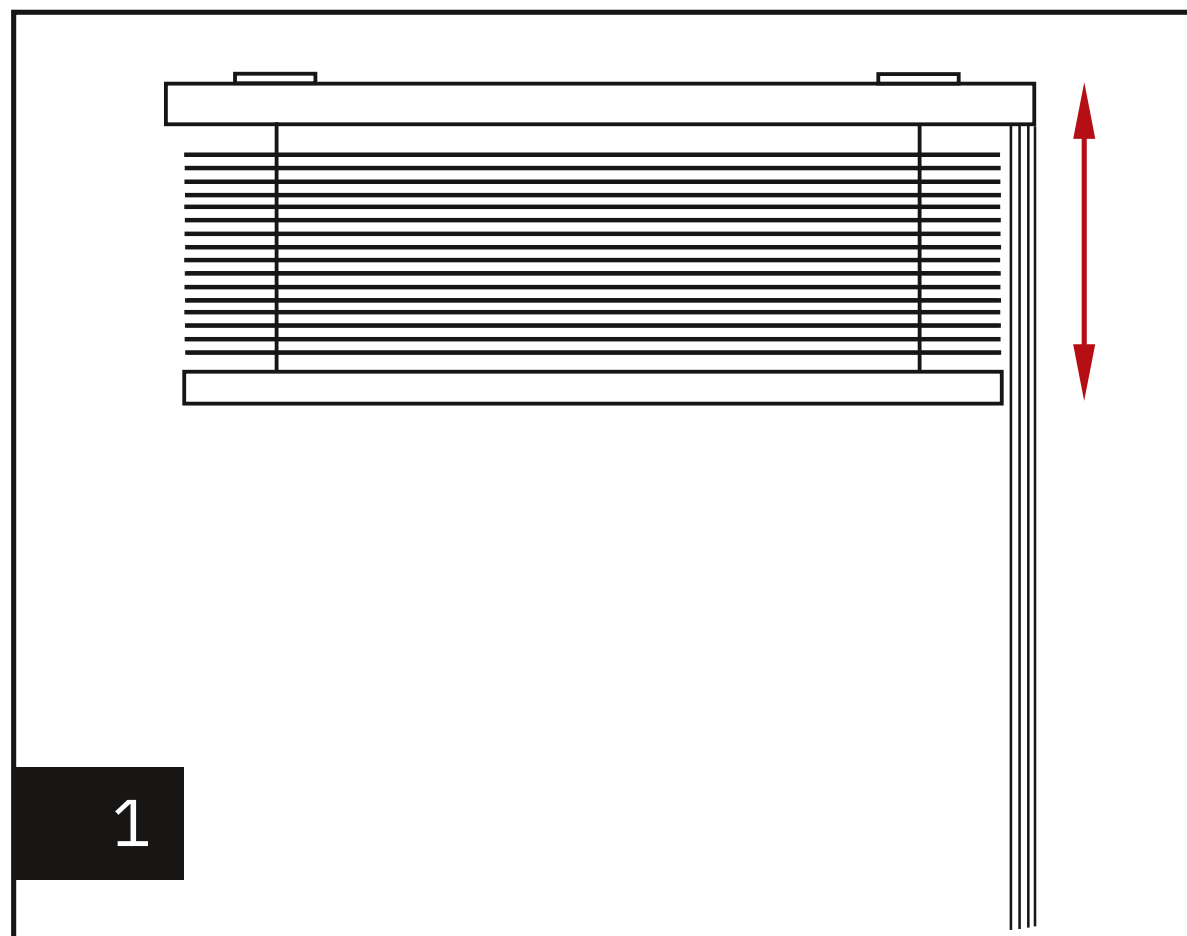


13.4.1. Żaluzje drewniane 25mm

✓ 4 INSTRUKCJA MONTAŻU



4.6. INSTRUKCJA MONTAŻU DZWONKÓW



Dział Handlowy

Joanna Czubińska

Kierownik sprzedaży

Tel. kom: +48 530-124-296

e-mail: j.czubinska@dekro.com.pl

Karolina Bartosik

Koordynator sprzedaży

Tel. kom: +48 536-121-818

e-mail: k.bartosik@dekro.com.pl

Dział Marketingu

Radosław Karkusiński

Specjalista do spraw sprzedaży i marketingu

Tel. kom: +48 531-308-277

e-mail: r.karkusinski@dekro.com.pl

Dział Techniczny

Remigiusz Śmiechura

Kierownik działu technicznego

Tel. kom: +48 690-910-988

email: r.smiechura@dekro.com.pl

Pracownia Krawiecka

Ilona Patora

Koordynator usługi szycia

Tel. Kom: 730-130-661

i.patora@dekro.com.pl



"Klient jest dla nas najważniejszy"

Konsekwentnie od 2011 r. realizujemy misję, której celem jest tworzenie oryginalnych oraz nowatorskich rozwiązań, umożliwiających zaaranżowanie przestrzeni okiennej w sposób funkcjonalny i estetyczny. W naszej ofercie znajdują się rozwiązania dla biur, hoteli, pensjonatów, czy mieszkań prywatnych. W naszej ofercie znajdą Państwo szyny tradycyjne, karnisze elektryczne, funkcjonalne systemy do Rolet Rzymskich, czy systemy specjalne do Wnęki Okna Dachowego. Nasze systemy to gwarancja niezawodności, trwałości i płynności działania. To sprawdzone rozwiązania stosowane w wielu biurach i mieszkaniach prywatnych w całej Polsce i zagranicą. Priorytetem jest dla nas wysoka jakość produktów i usług oraz ich nielimitowana dostępność.



DEKRO
MARCIN DUDCZAK
SZADKOWICE OGRODZIM
UL.SADOWA 20, 98-240 SZADEK
NIP: 8281225811,
REGON: 730368166



+48 536-121-818



+48 43 307-00-82



dekro@dekro.com.pl



www.dekro.com.pl

www.dekro.com.pl

