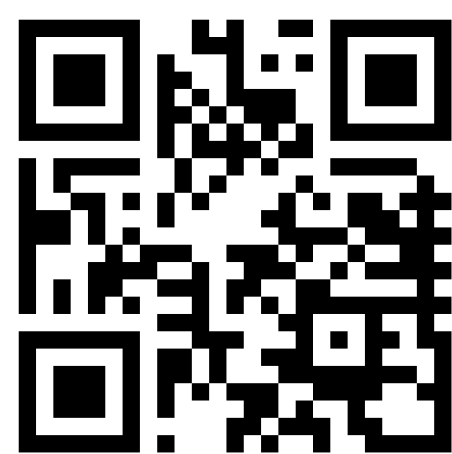




## STANDARDY WYKONANIA SYSTEMU DO ROLET RZYMSKICH "CITY"





## NAJWYŻSZY JAKOŚCIOWO SYSTEM

### JEDEN PROFIL WIELE MOŻLIWOŚCI



### ŁAŃCUSZEK

- Przełożenie 1:1 - max 6 kg
- Przełożenie 1:4 - max 8 kg
- Mechanizmy z zaślepką na klik



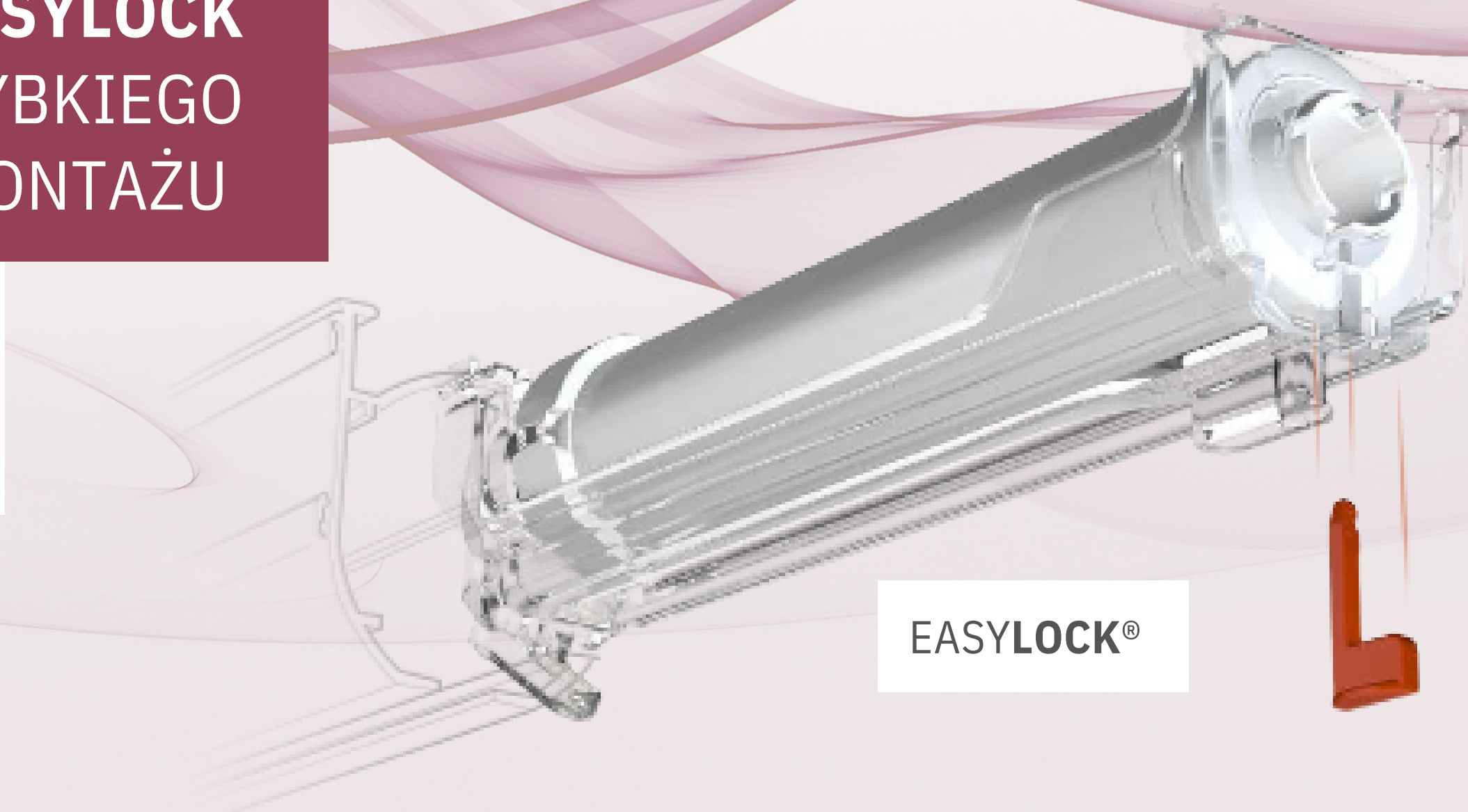
**CORTINO**  
KOMPATYBILNE

### SILNIK 12V

- Wbudowana bateria
- Silnik z możliwością montażu bocznego i środkowego
- Kompatybilny z Cortino 12V

## BĘBENEK EASYLOCK PRZEZNACZONY DO SZYBKIEGO MONTAŻU

- 20% szybszy montaż
- Zapinany jednym kliknięciem
- Brak śrub
- Wypinany sznurek



**EASYLOCK®**

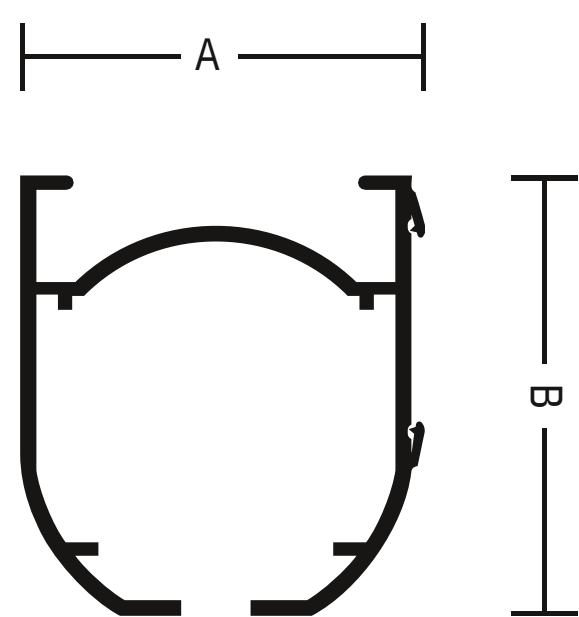


## MECHANIZM EASYSAFE®

- Przełożenie 1:1 do szybkiego podnoszenia.
- Przełożenie 1:4 wolniejsze ale dla wagi aż do 10 kg.

### BEZPIECZNE WYPINANIE MECHANIZMU

- Zębatka łańcuszka uwalnia się tylko w niebezpiecznej sytuacji, przy nadmiernym obciążeniu.
- Po zwolnieniu łańcuszka można go umieścić z powrotem w mechanizmie bardzo łatwo.
- Bezpieczne dla dzieci zgodne i europejskim certyfikatem bezpieczeństwa



Wymiar / A Wymiar B / Długość / Waga pm

35 mm / 38 mm / 5800 mm / 0,38 Kg

**Materiał:** Aluminium

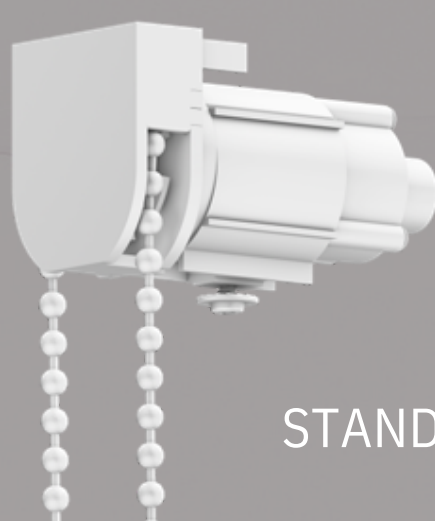
**Kolor:** Biały



## OPCJE MECHANIZMÓW STERUJĄCYCH



BUDŻETOWY



STANDARDOWY



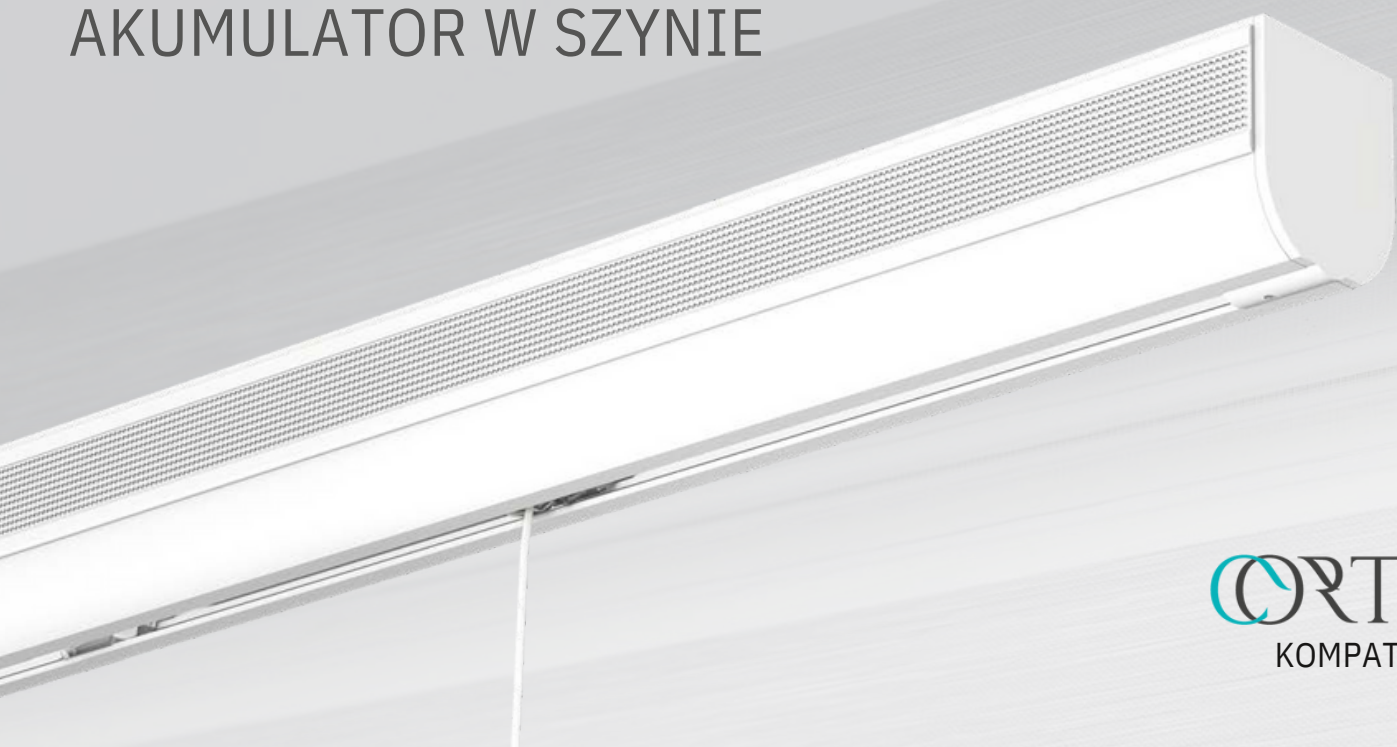
EASY SAFE





## CITY SYSTEM ROLETY RZYMSKIEJ

ZINTEGROWANY SILNIK I  
AKUMULATOR W SZYNIE



**CORTINO**  
KOMPATYBILNE

- Zaprojektowany zarówno dla silnika środkowego, jak i silnika bocznego
- Możliwość bezpośredniego zasilania zasilaczem 12V
- Wbudowana bateria 12 V (650 mAh), do 6 kg
- Kompatybilny z systemami i pilotami CORTINO

## OPCJA ELEKTRYCZNA 12V

**CORTINO**  
SILNIK ŚRODKOWY



**CORTINO**  
SILNIK BOCZNY



WBUDOWANA  
AKUMULATOR 12V - 650mAh



PILOTY



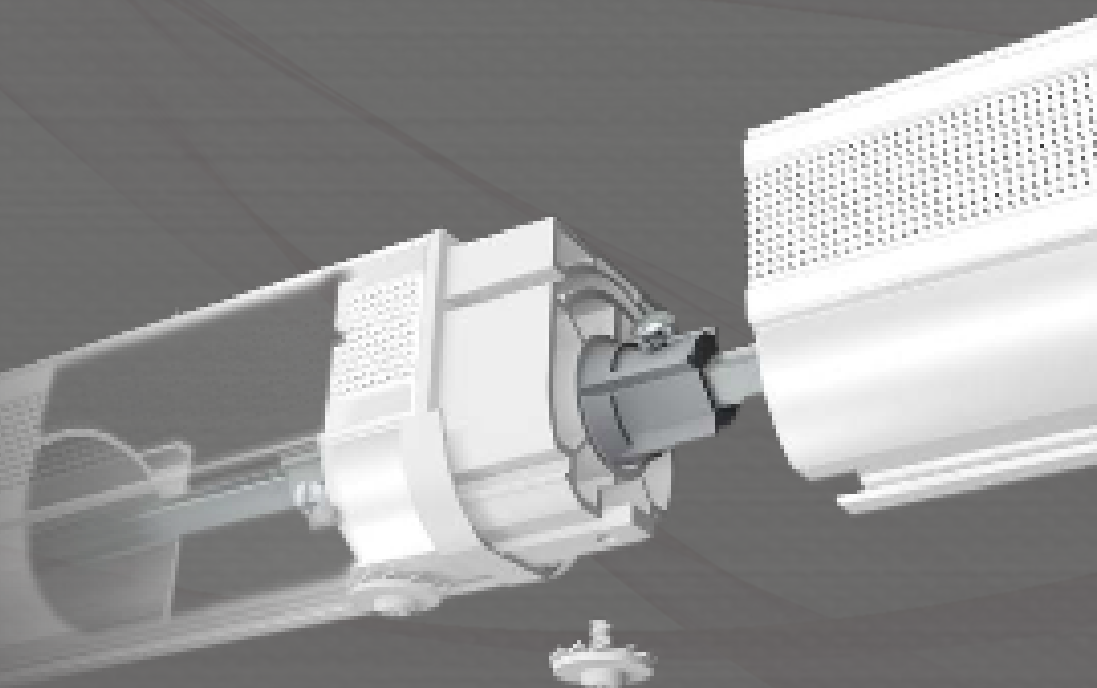
amazon

Microsoft



## ŁĄCZNIK SZYNY \*

Łączy zarówno szynę  
CITY, jak i pręt  
napędzający co generuje  
mniej odpadów i pozwala  
zaoszczędzić na  
transporcie długich rolet.



## PRZEGUB KĄTOWY \*



Przegub kątowy do systemu CITY, umożliwia łączenie  
dwóch rolet rzymskich np. w oknie narożnym.

\*SYSTEMY TYLKO NA SPECJALNE ZAMÓWIENIE

## WIDOK PO ROZŁOŻENIU

- 1 Uchwyt
- 2 Zaślepka easylock
- 3 Profil szyny
- 4 Mechanizm easysafe
- 5 Zębatka mechnizmu
- 6 Pętla łańcuszka
- 7 Pręt napędzający
- 8 Bębnek easylock

