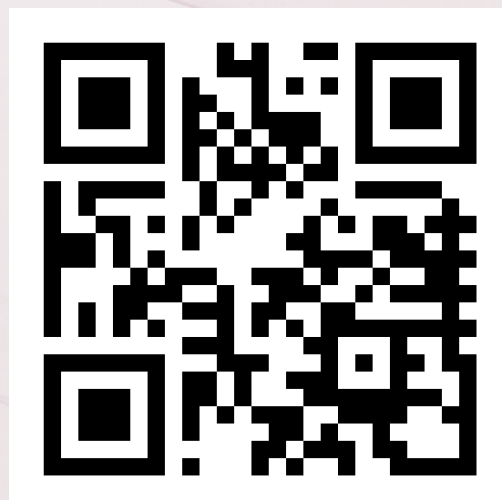
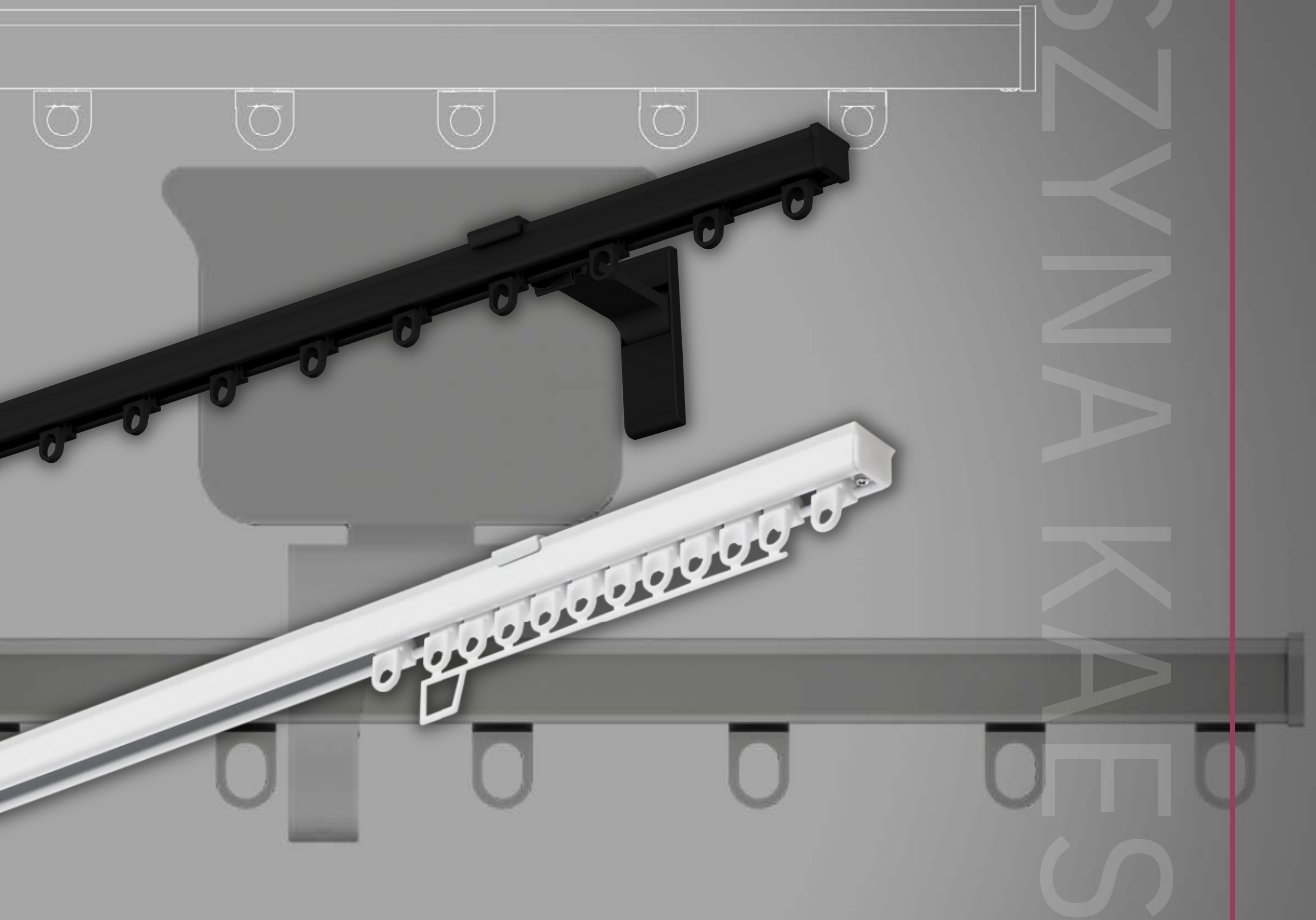




STANDARDY WYKONANIA KARNISZA "KAES"



STANDARZY WYKONANIA KARNISZA "KAES"

✓ 1. INFORMACJE OGÓLNE I STANDARDY WYKONANIA

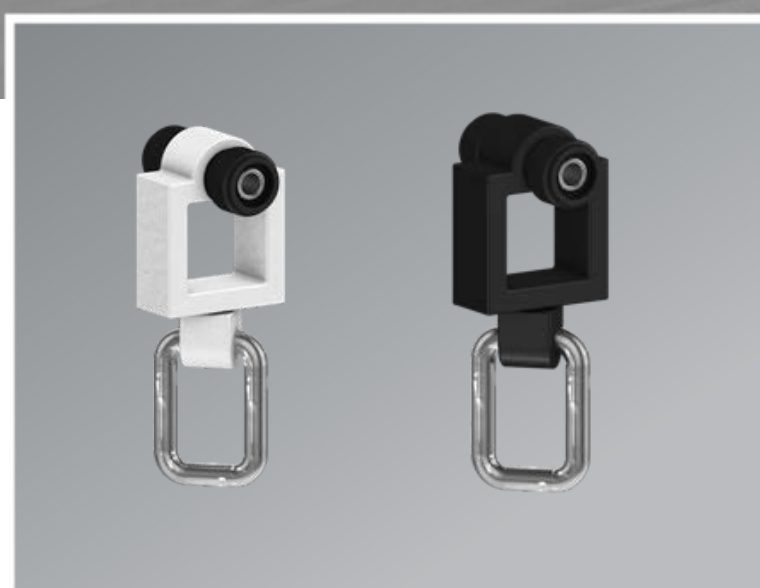
Choć wydawać by się mogło, że w zakresie aranżacji okiennych nic szczególnie innowacyjnego na rynku już się nie pojawi, to jednak branża regularnie zaskakuje swoich Klientów ciekawymi i wygodnymi w codziennym użytkowaniu propozycjami wyposażonymi w ciekawe rozwiązania technologiczne. Szyny systemowe aluminiowe KAES zdecydowanie należą do takich nowoczesnych opcji i stanowią świetną alternatywę dla tradycyjnych karniszy. W porównaniu jednak ze swoimi pierwowzorami charakteryzują się lepiej przystosowaną do współczesnych potrzeb funkcjonalnością. Oczywiście nie bez znaczenia jest też estetyka ich wykonania i niebanalne wzornictwo, co sprawia, że Klienci doceniają system szyn aluminiowych KAES również za walory estetyczne.

SZYNA/KARNISZ KAES



ASYMETRYCZNE SUWAKI

- Płynna i cicha praca z asymetrycznymi suwakami AS.
- Kolory biały i czarny.



SUWAK Z ROLKAMI*

- Płynna i cicha praca z dzięki gumowym rolką
- Kolory biały i czarny.

**ŁATWY MONTAŻ
SYSTEMU DO RĘCZNEGO
PRZESUWANIA**



**KOLOR BIAŁY
MALOWANY PROSZKOWO**



**KOLOR CZARNY
MALOWANY PROSZKOWO**

- Możliwość gięcia karnisza 90° oraz po łuku.
- Szyny malowane proszkowo w kolorach białym i czarnym.
- Małe rolki zapewniają płynną i cichą pracę
- Możliwy montaż do ściany dzięki nowym uchwytem.

*UWAGA: Suwaki z rolkami nie mogą być używane przy giętych szynach.

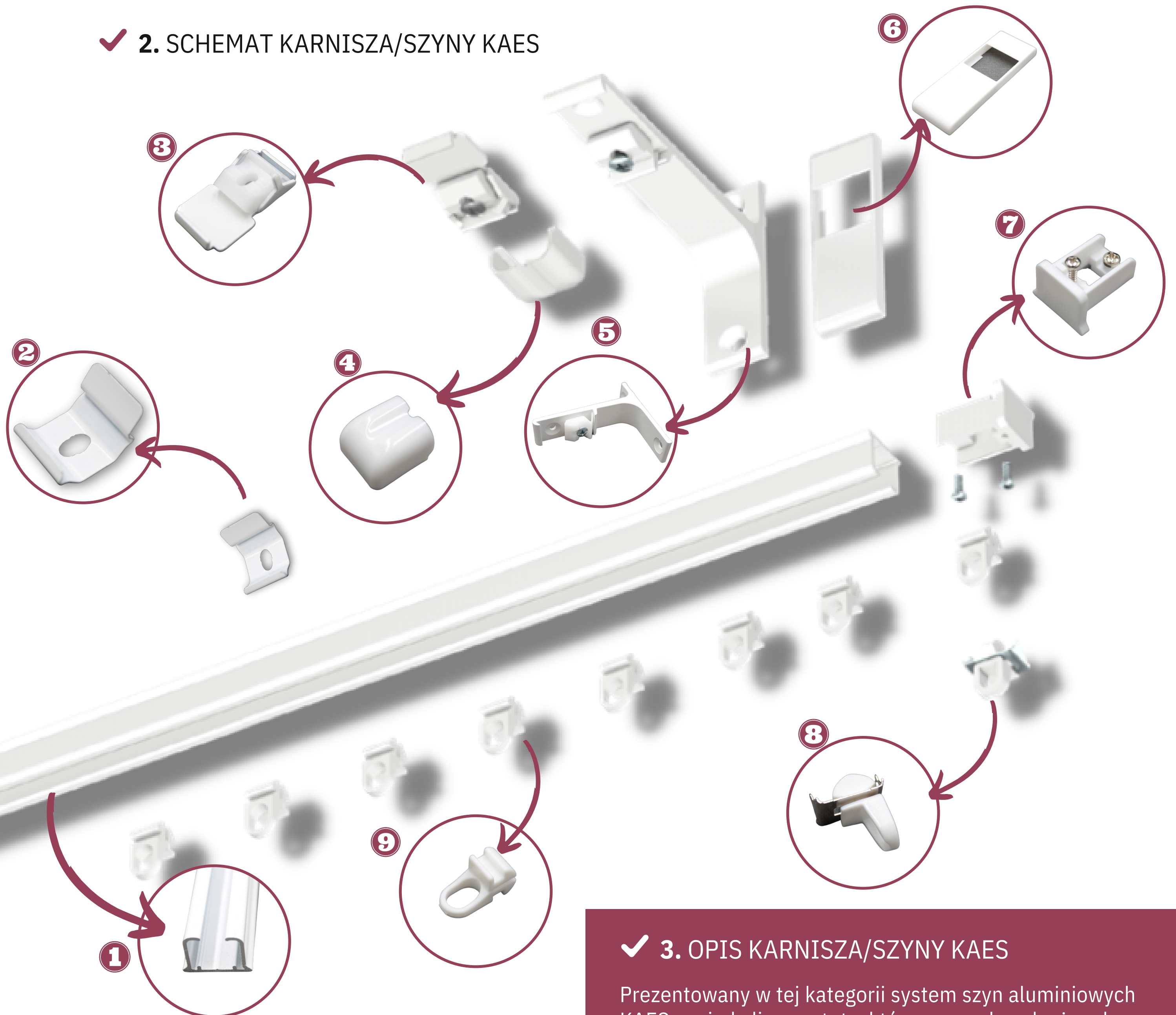
DEKRO
MARCIN DUDCZAK
SZADKOWICE OGRODZIM UL.SADOWA 20
98-240 SZADEK
NIP: 8281225811, REGON: 730368166

www.dekro.com.pl

+48 536-121-818
+48 43 307-00-82
dekro@dekro.com.pl
www.dekro.com.pl

STANDARY WYKONANIA KARNISZA "KAES"

✓ 2. SCHEMAT KARNISZA/SZYNY KAES



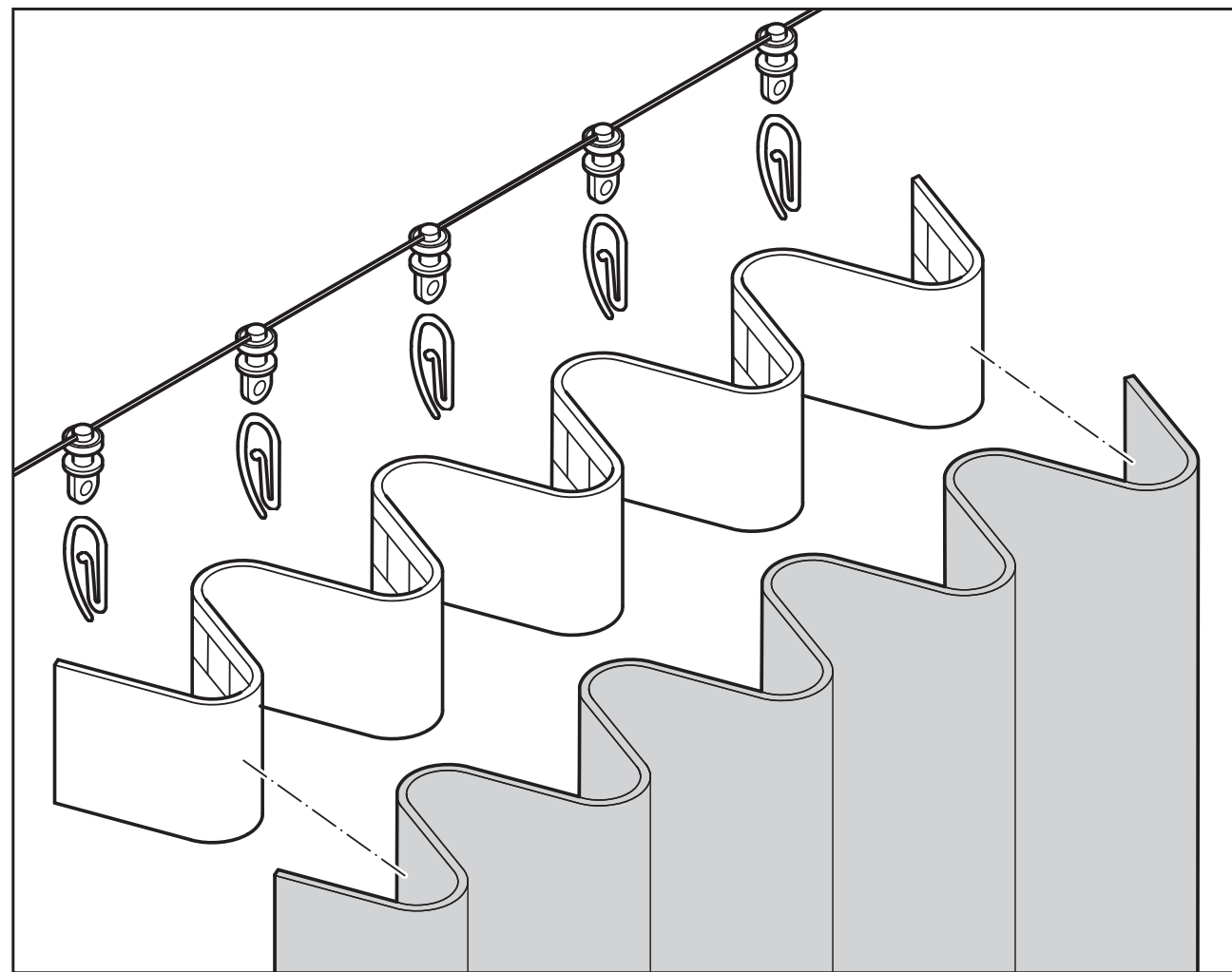
1. SZYNA KAES
2. UCHWYT SUFITOWY KLIPS
3. UCHWYT SUFITOWY SMART KLIK
4. ZAŚLEPKA UCHWYTU SAMRT KLIK
5. UCHWYT ŚCIENNY SMART KLIK
6. ZAŚLEPKA UCHWYTU ŚCIENNEGO SMART KLIK
7. ZAŚLEPKA SZYNY KAES
8. STOPER TWIST
9. SUWAK ASYMETRYCZNY Z OCZKIEM

✓ 3. OPIS KARNISZA/SZYNY KAES

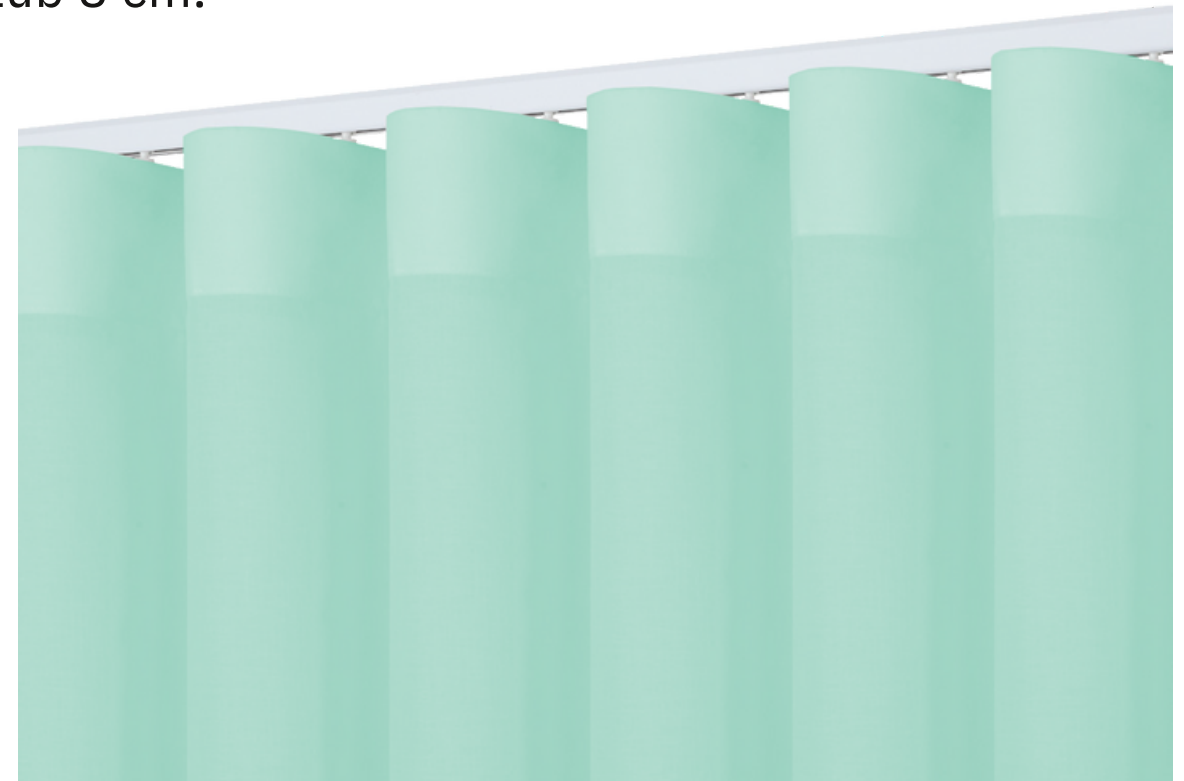
Prezentowany w tej kategorii system szyn aluminiowych KAES posiada liczne atuty, które spowodowały, że od momentu pojawienia się na rynku należy on do jednych z najchętniej wybieranych rozwiązań. Użytkownicy chwalą sobie przede wszystkim bardzo cicho oraz płynnie działający mechanizm, dzięki czemu przesuwanie nawet cięższych zaston nie sprawia większych problemów i nie generuje dodatkowego hałasu w pomieszczeniach. Nie można też nie wspomnieć o tym, że karnisze systemowe aluminiowe dopasowują się do kształtu okna, dlatego ich dopasowanie do konkretnych potrzeb oraz zamontowanie są bardzo proste. Kolejną wartą uwagi zaletą jest łatwe zawieszanie zaston, co zapewniają odpowiednio skonstruowane suwaki.

STANDARZY WYKONANIA KARNISZA "KAES"

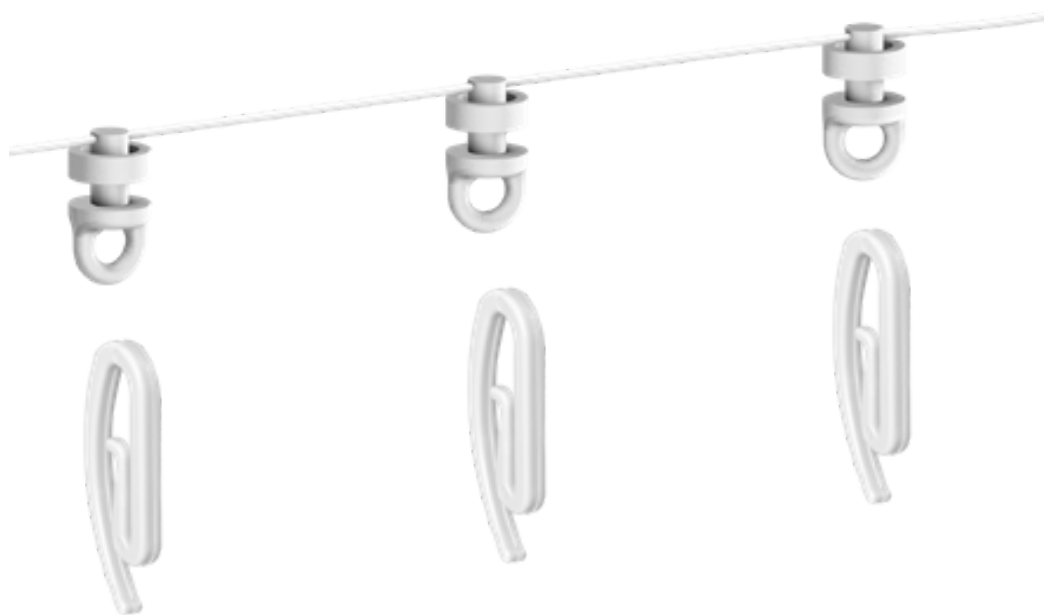
✓ 3. SYSTEM WAVE DO KARNISZA/SZYNY KAES



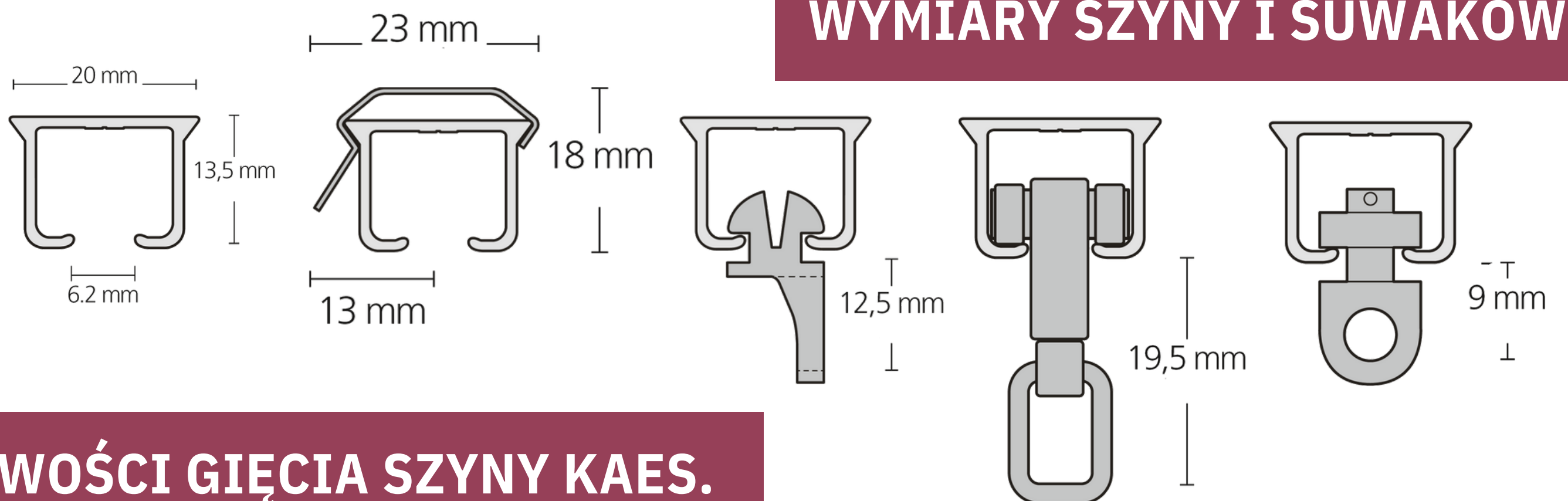
System WAVE do karnisza KAES występuje w kolorze białym i czarnym. Odległość pomiędzy suwakami które są połączone sznurkiem to 6 cm. lub 8 cm.



SYSTEM WAVE DO KARNISZA KAES.



WYMIARY SZYNY I SUWAKÓW.



MOŻLIWOŚCI GIĘCIA SZYNY KAES.

