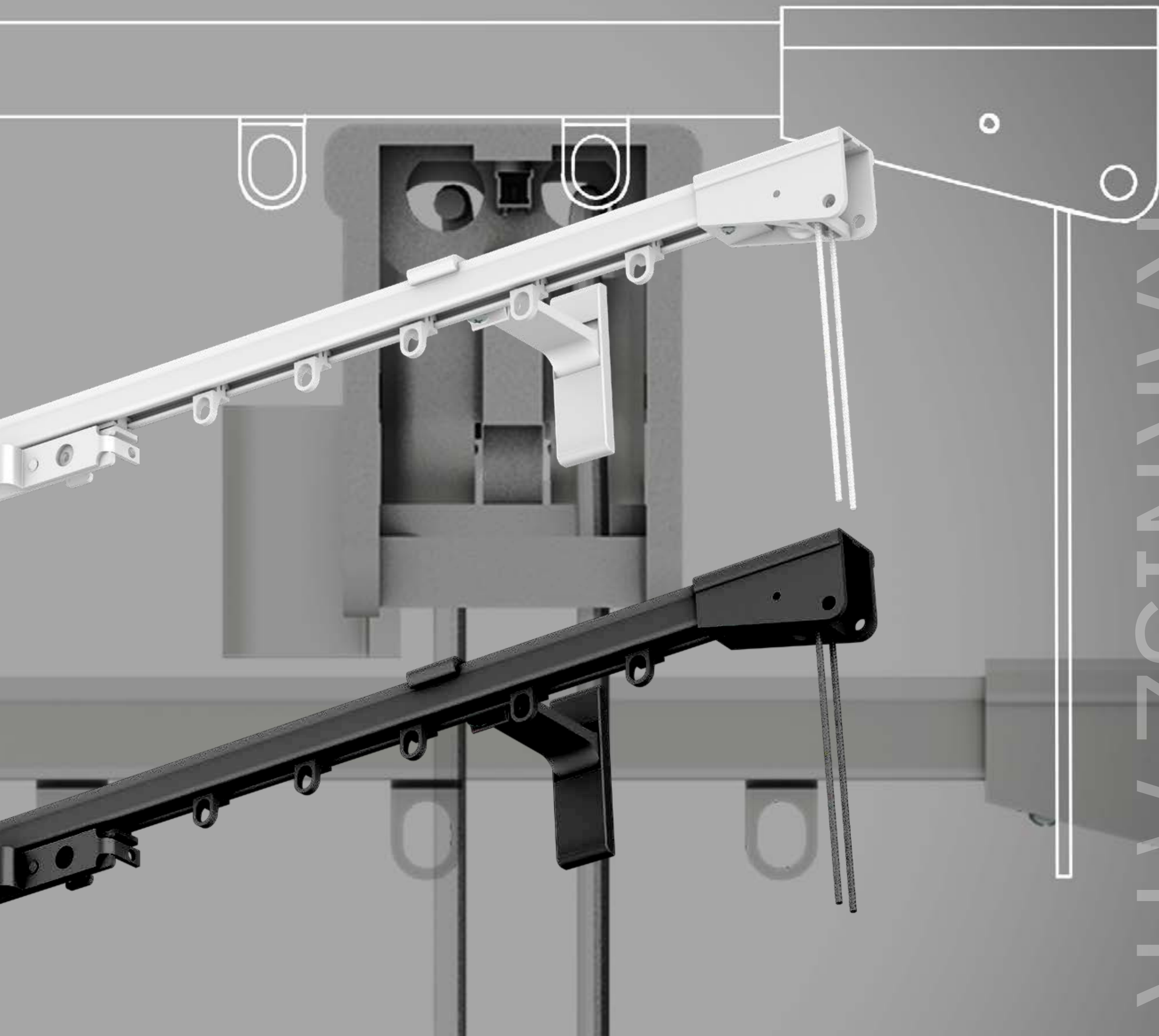




STANDARDY WYKONANIA KARNISZA "ATR"



KARNISZ ATR



STANDARZY WYKONANIA KARNISZA "ATR"

✓ 1. INFORMACJE OGÓLNE I STANDARDY WYKONANIA

ATR to Wzmocniony system do przesuwania firan i zasłon przy pomocy napędu sznurkowego. Choć wydawać by się mogło, że w zakresie aranżacji okiennych nic szczególnie innowacyjnego na rynku już się nie pojawi, to jednak branża regularnie zaskakuje swoich Klientów ciekawymi i wygodnymi w codziennym użytkowaniu propozycjami wyposażonymi w ciekawe rozwiązania technologiczne. Szyny systemowe aluminiowe ATR zdecydowanie należą do takich nowoczesnych opcji i stanowią świetną alternatywę dla tradycyjnych karniszy. W porównaniu jednak ze swoimi pierwowzorami charakteryzują się lepiej przystosowaną do współczesnych potrzeb funkcjonalnością. Oczywiście nie bez znaczenia jest też estetyka ich wykonania i niebanalne wzornictwo, co sprawia, że Klienci doceniają system szyn aluminiowych ATR również za walory estetyczne. Opcje rozsuwania tkanin: jednostronnie lub dwustronnie z możliwością Wytrzymałe suwaki – odporne na promieniowanie UV – umożliwiają zawieszanie tkanin z taśmą marszczącą lub na haczykach typu Mikroflex. Prosta i szybka instalacja do ściany i sufitu dzięki uchwytom Smart Klick.

SZYNA/KARNISZ ATR



ASYMETRYCZNE SUWAKI

- Płynna i cicha praca z asymetrycznymi suwakami AS.
- Kolory biały i czarny.

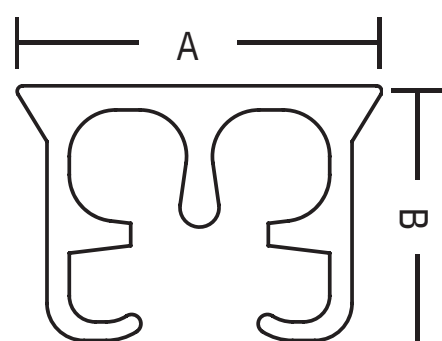
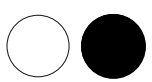
- Możliwość użycia wszystkich uchwytów od karnisza KAES.
- Szyny malowane proszkowo w kolorach białym i czarnym.

ŁATWY MONTAŻ SYSTEMU DO SZNURKOWEGO PRZESUWANIA

Wymiar A / Wymiar B / Długość / Waga pm

20 mm / 14 mm / 5800 mm / 0,17 Kg

Materiał: Aluminium
Kolor: Biały, Czarny



**KOLOR BIAŁY
MALOWANY PROSZKOWO**



**KOLOR CZARNY
MALOWANY PROSZKOWO**

*UWAGA: Suwaki z rolkami nie mogą być używane przy giętych szynach.

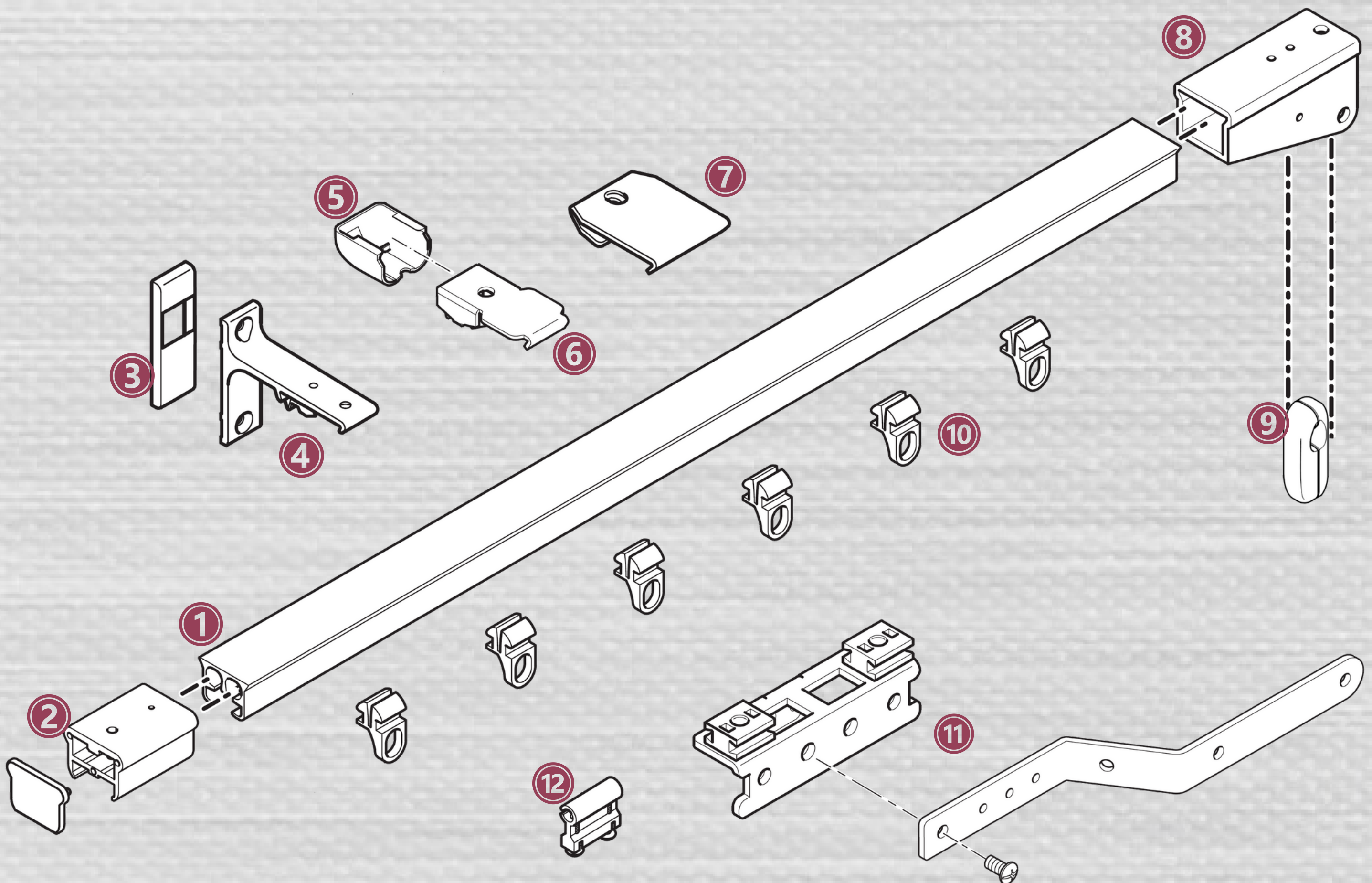
DEKRO
MARCIN DUDCZAK
SZADKOWICE OGRODZIM UL.SADOWA 20
98-240 SZADEK
NIP: 8281225811, REGON: 730368166

www.dekro.com.pl

+48 536-121-818
+48 43 307-00-82
dekro@dekro.com.pl
www.dekro.com.pl

STANDARZY WYKONANIA KARNISZA "ATR"

✓ 2. SCHEMAT KARNISZA/SZYNY ATR



- ① SZYNA KARNISZA ATR
- ② ZBLOCZE ZAWRACAJĄCE SZYNY ATR
- ③ ZAŚLEPKA UCHWYTU ŚCIENNEGO
- ④ UCHWYT ŚCIENNY 1 TOR
- ⑤ ZAŚLEPKA UCHWYTU SMART-KLIK
- ⑥ UCHWYT SUFITOWY SMART-KLIK
- ⑦ UCHWYT SZEROKI KLIPS
- ⑧ ZBLOCZE ZE SZNURKIEM STERUJĄCE
- ⑨ OBCIĄŻNIK SZNURKA
- ⑩ SUWAK AS: BIAŁY LUB CZARNY
- ⑪ WÓZEK PROWADZĄCY
- ⑫ ŁĄCZNIK SZBURKA NAPĘDZAJĄCEGO

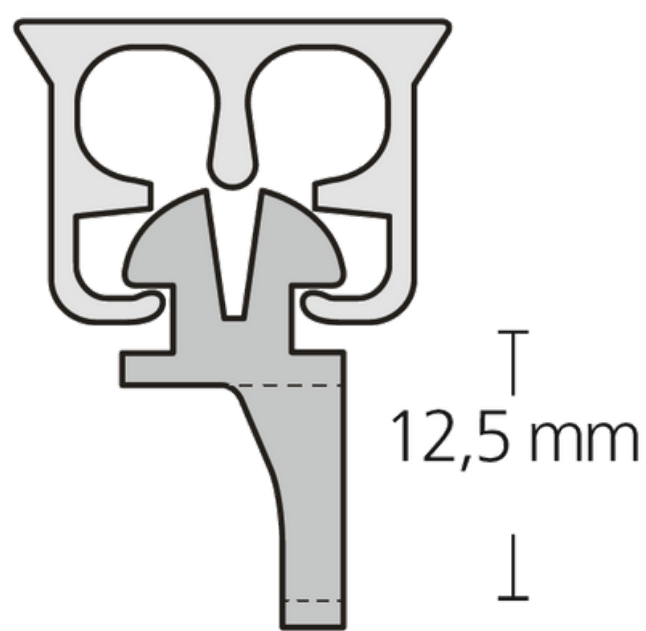
✓ 3. OPIS KARNISZA/SZYNY ATR

W tej kategorii prezentujemy system szyn aluminiowych ATR, który również posiada liczne atuty, przyczyniające się do jego popularności na rynku. Podobnie jak w przypadku KAES, użytkownicy chwalą sobie bardzo cicho i płynnie działający mechanizm, który umożliwia łatwe przesuwanie nawet cięższych zasłon bez dodatkowego hałasu w pomieszczeniach. Dodatkowo, system ATR posiada elastyczne rozwiązania, które umożliwiają dopasowanie karnisza do różnych okien.

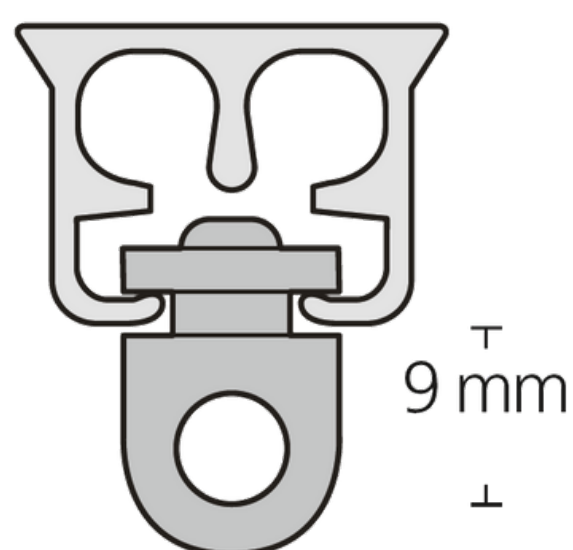
Nie tylko użytkownicy doceniają atuty szyn aluminiowych ATR, ale także fachowcy z branży okiennej. Wynika to przede wszystkim z łatwości montażu, który umożliwia szybkie i proste zawieszenie zasłon dzięki odpowiednio skonstruowanym suwakom. Warto również podkreślić, że ATR to nie tylko funkcjonalność, ale również estetyka. System szyn aluminiowych ATR charakteryzuje się nowoczesnym wzornictwem i eleganckim wykonaniem, co pozytywnie wpływa na ostateczny wygląd aranżacji okiennej.

STANDARZY WYKONANIA KARNISZA "ATR"

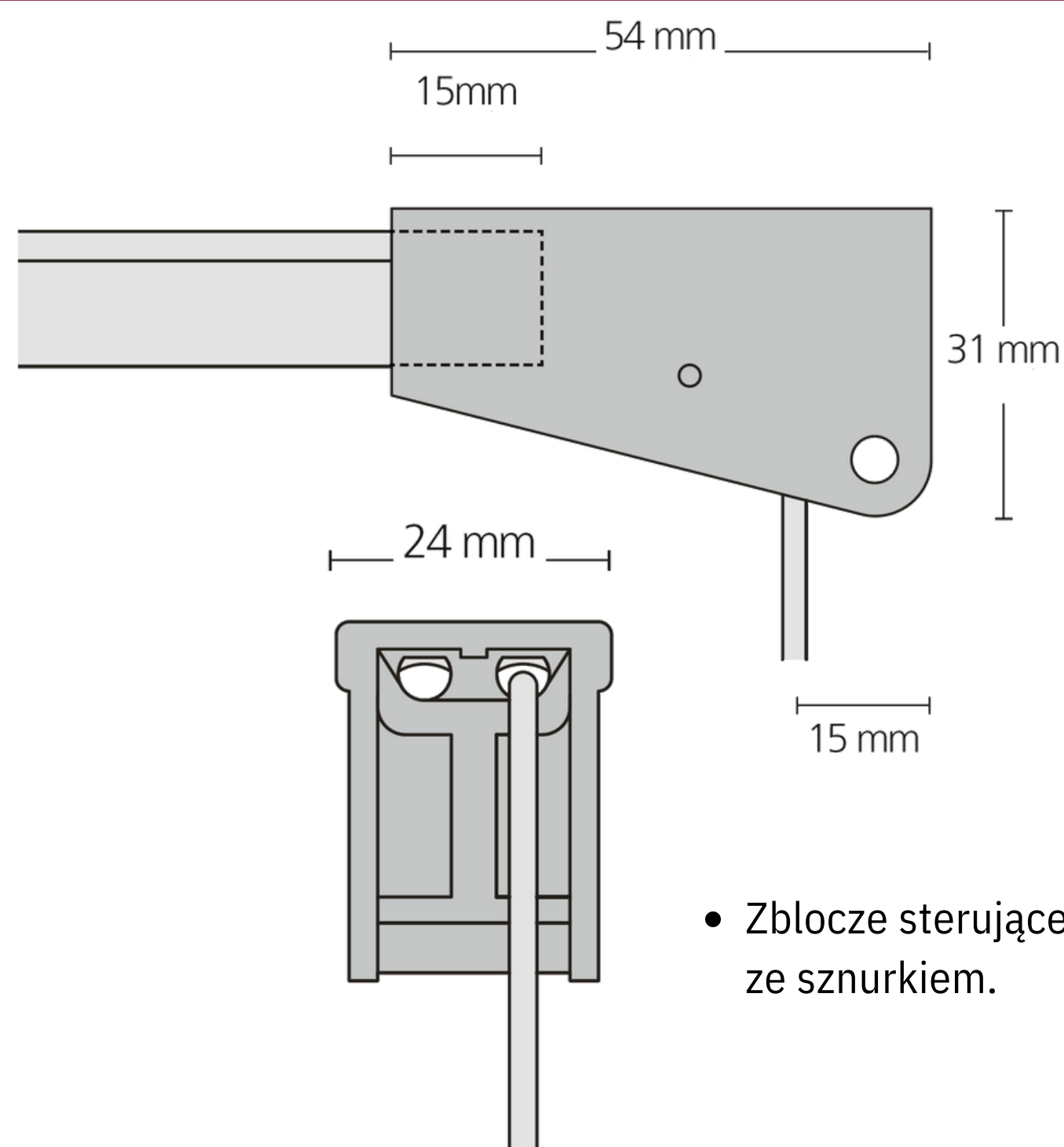
WYMIARY SUWAKÓW I ZBLOCZA



• Suwak AS z oczkiem

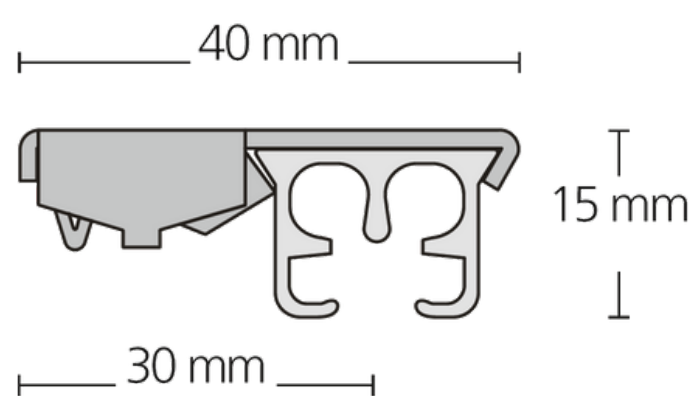


• Suwak WAVE

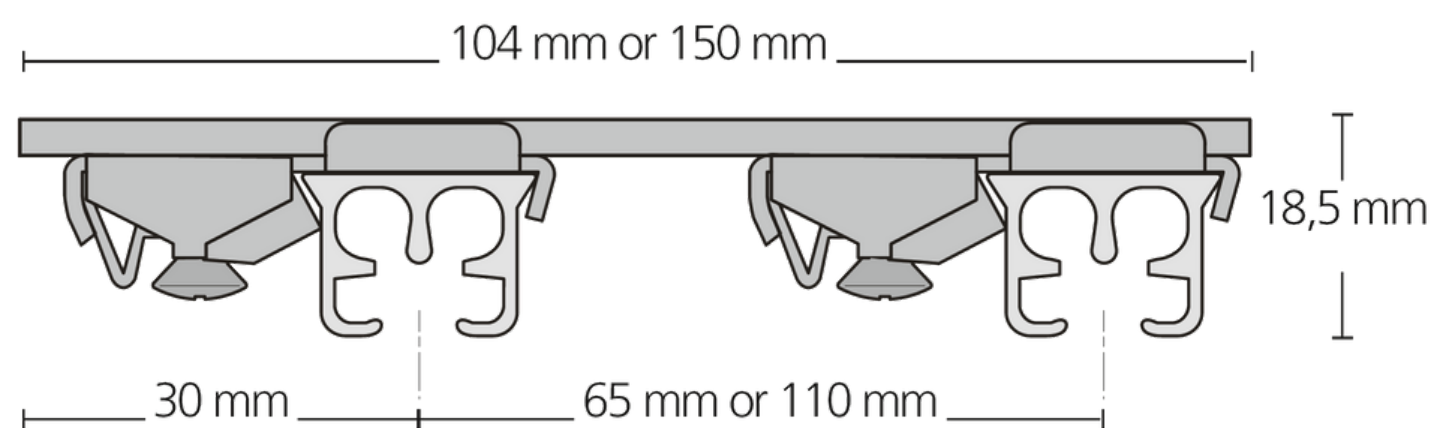


• Zblocze sterujące ze sznurkiem.

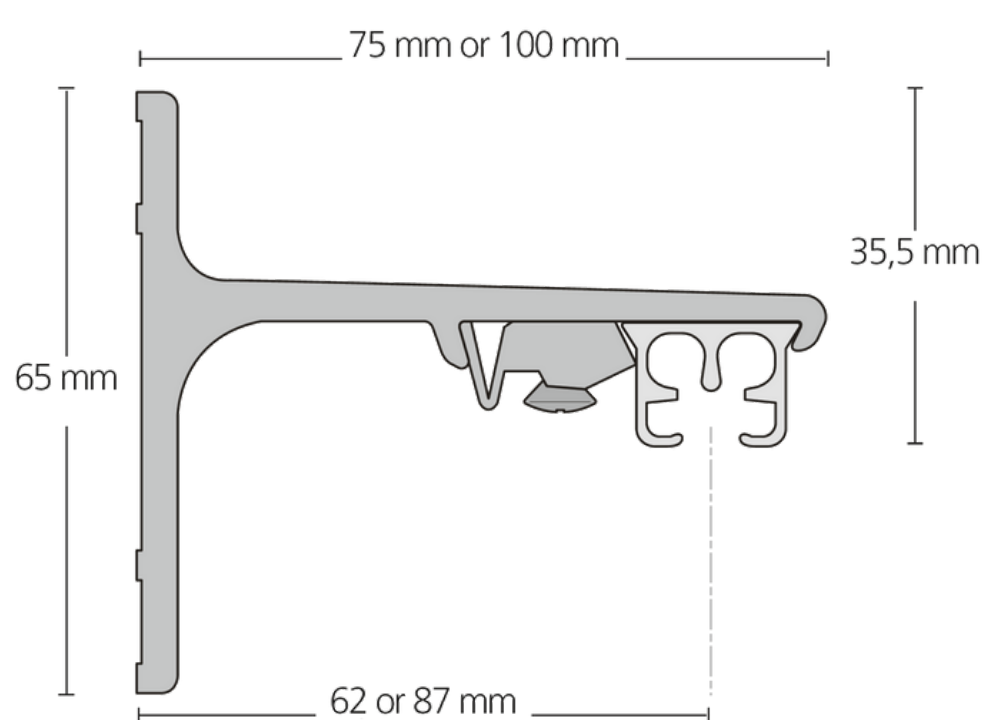
WYMIARY UCHWYTÓW.



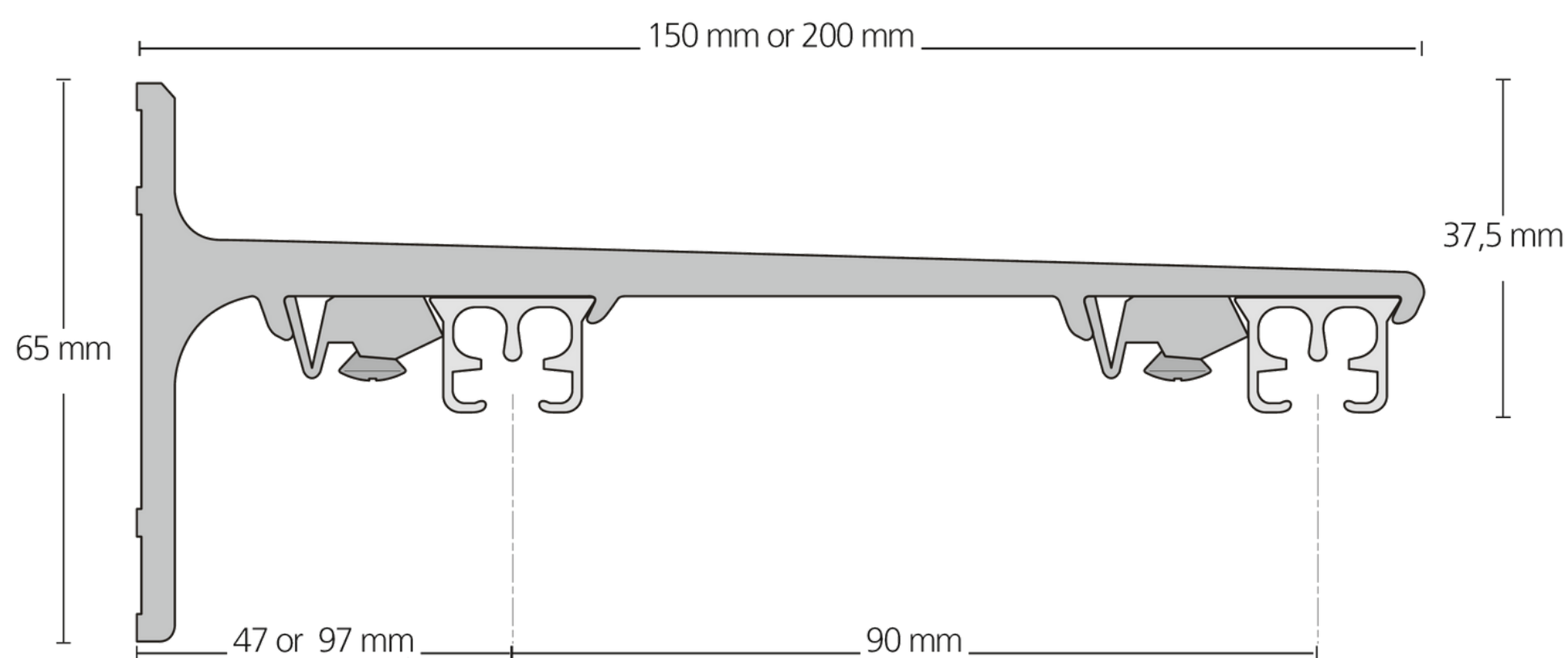
• Uchwyt smart-klik



• Uchwyt smart-klik podwójny



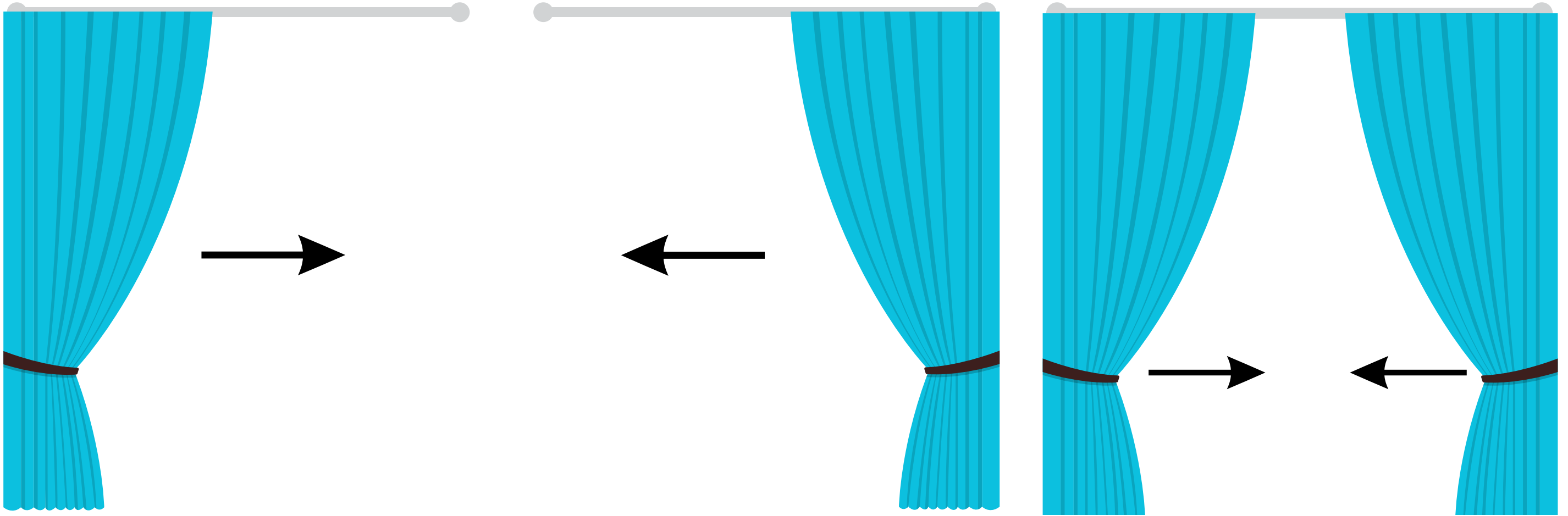
• Uchwyt ścienny 1 tor



• Uchwyt ścienny 2 tory

STANDARZY WYKONANIA KARNISZA "ATR"

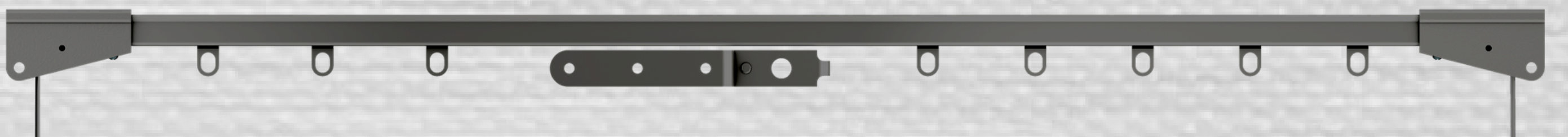
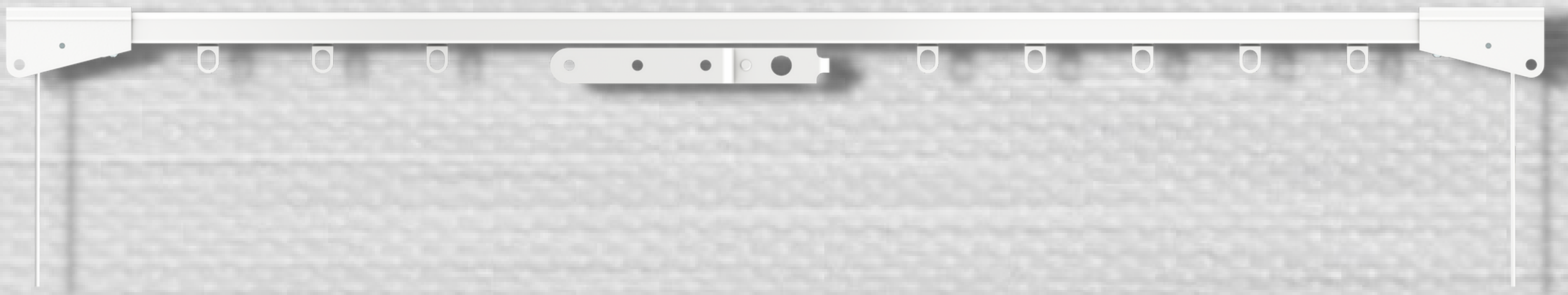
RODZAJ ROZSUWANIA



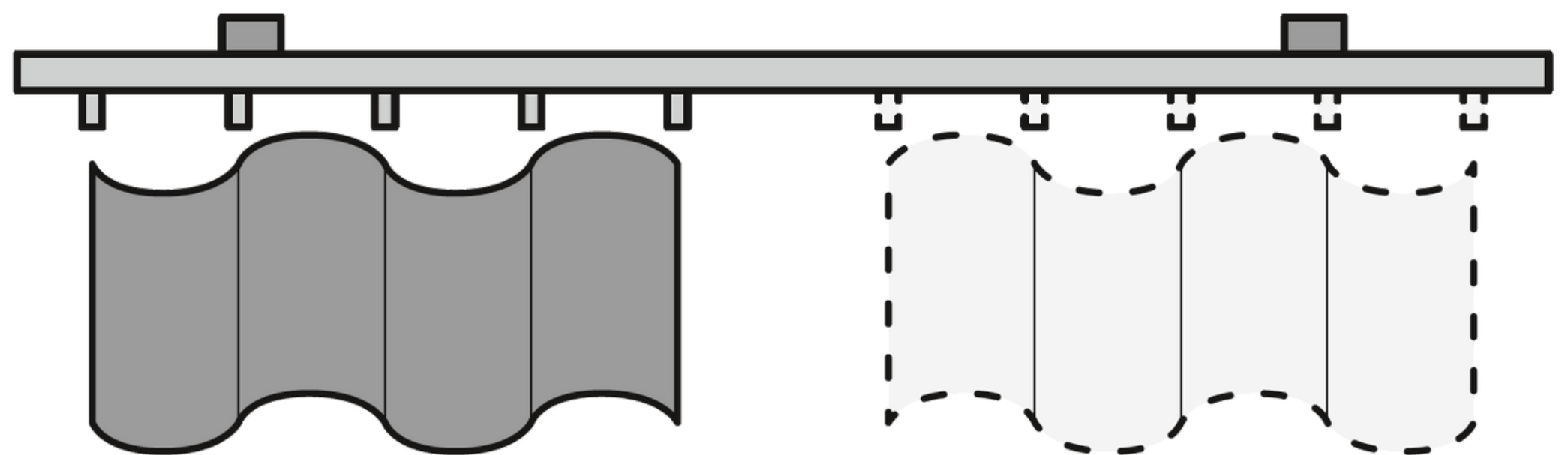
- Rozsuwanie jednostronne na Prawo

- Rozsuwanie jednostronne na Lewo

- Rozsuwanie kurtynowe

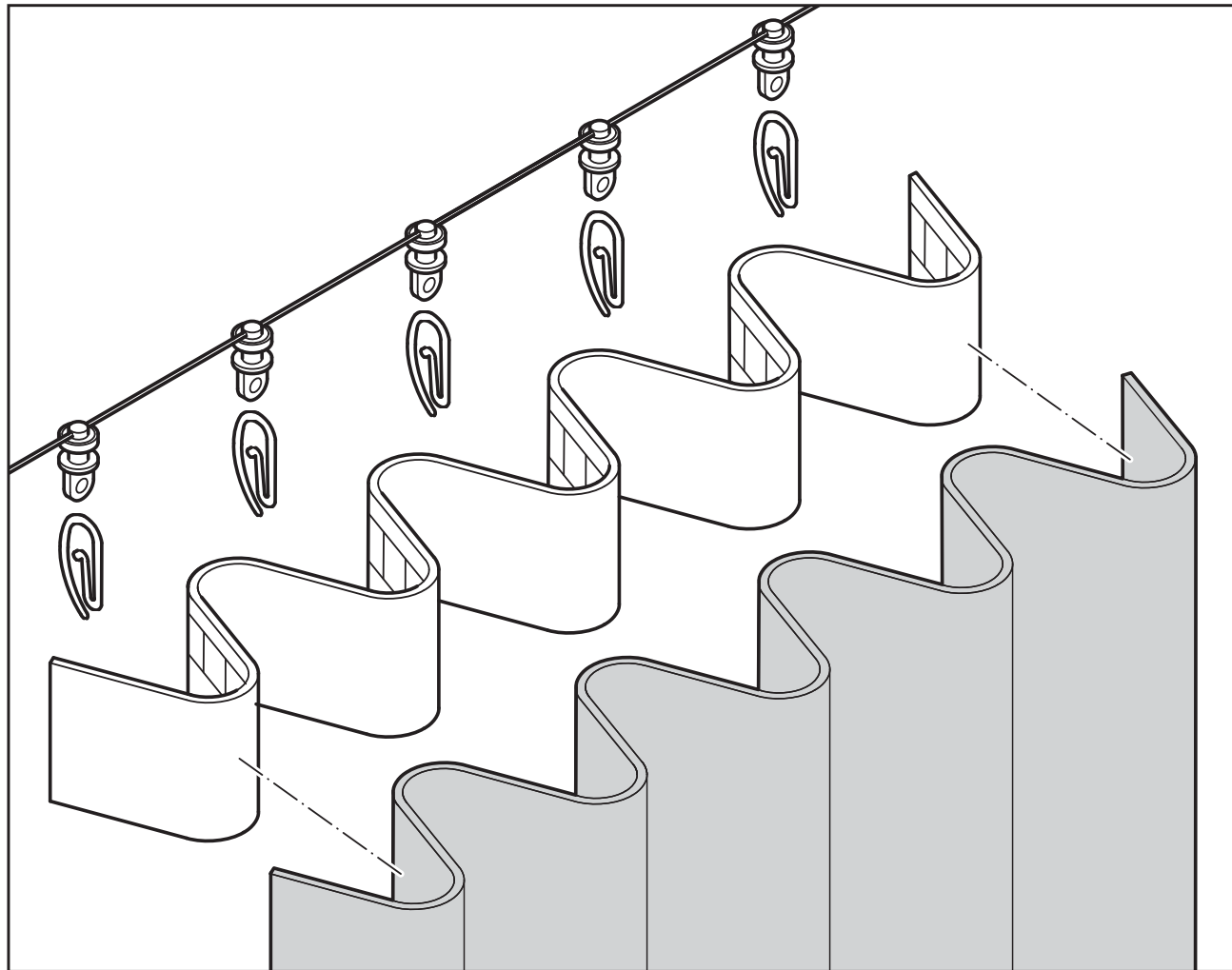


100 mm 600 mm 100 mm

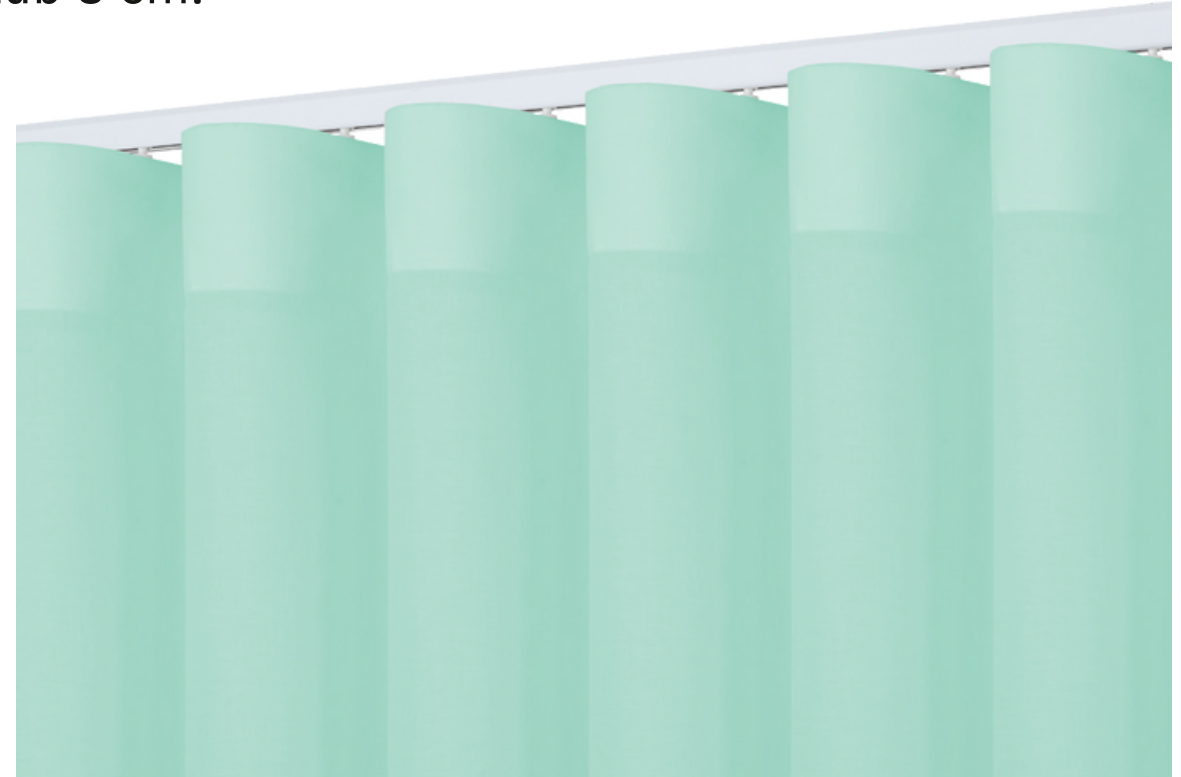


STANDARZY WYKONANIA KARNISZA "ATR"

✓ 3. SYSTEM WAVE DO KARNISZA/SZYNY ATR



System WAVE do karnisza ATR występuje w kolorze białym i czarnym. Odległość pomiędzy suwakami które są połączone sznurkiem to 6 cm. lub 8 cm.



SYSTEM WAVE DO KARNISZA ATR.

