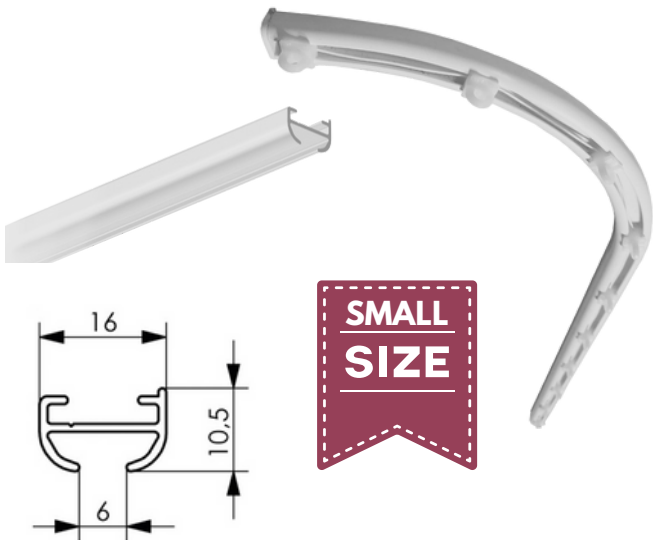


**SZYCIE ZASŁONA NA PRZEŁOKACH
METALOWYCH LUB PLASTIKOWYCH**

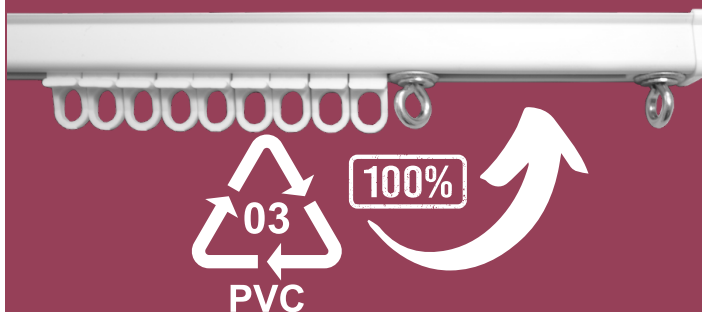


System aluminiowy MD został zaprojektowany w ten sposób, aby montaż szyny był możliwie prosty i szybki. W tym celu zastosowano szybkie mocowania sufitowe typu "ślimak" wykonane z metalu oraz z pcv.

Możliwość gięcia szyny znacznie poszerza możliwości stosowania karnisza. "MD" idealnie nadają się do hoteli, biur, rezydencji ale też do łodzi, kamperów, kempingów i wszędzie tam gdzie wymagany jest niewielki, skuteczny i niezawodny karnisz.



**NOWOŚĆ !!!
SZYNA "KAES" PVC**



Szyrna "KAES" wykonana z mocnego tworzywa PVC w kolorze białym. Podobna mieszanka tworzywa używana jest do produkcji okien. Lekka konstrukcja karnisza, która jednocześnie jest bardzo wytrzymała staje się tańszą i idealną alternatywą dla bliźniaczego karnisza wykonanego z aluminium. Wszystkie komponenty używane przy wersji aluminiowej jak: suwaki, uchwyty itp. są również kompatybilne z wersją PVC.

DYSTRYBUTOR:

**IDEALNE
ROZWIĄZANIE DLA
TWOJEGO OKNA**

**KARNISZE SYSTEMOWE I
SZYNY ALUMINIOWE**

- **KAES**
- **MD**
- **ATR**



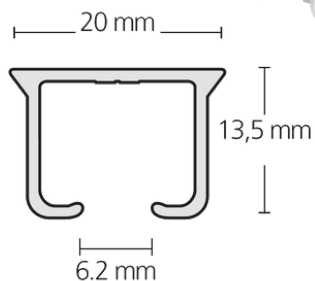
SZYNA ALUMINIOWA "KAES"



KOLOR
CZARNY



KOLOR
BIAŁY



**BEST
QUALITY**



MOŻLIWOŚĆ GIĘCIA



Min. R:
100 mm



Min. R:
500 mm



Min.
Interval
300 mm

NEW



CICHE SUWAKI Z ROLKAMI*

*SUWAKI NIE MOGĄ BYĆ WYKORZYSTANE PRZY KARNISZACH GIĘTYCH.

System KAES to prawdopodobnie najbardziej rozpoznawalny i nowoczesny system szyny aluminiowej do przesuwania zastan i firan, dostępny na rynku w branży wykończenia i dekoracji wnętrz. Jego niezawodność oraz możliwości doceniane są przez klientów od ponad dwudziestu lat. Nieskomplikowany i szybki montaż do ściany lub sufitu oraz możliwość gięcia powodują iż szyna ta idealnie nadaje się do nietypowych pomieszczeń, gdzie okna znajdują się w wykuszach w kształcie łuku.

SZYNA ALUMINIOWA "ATR"



KOLOR
CZARNY



KOLOR
BIAŁY

Aluminiowa szyna ATR posiada system przesuwu sterowany za pomocą sznurka. Daje nam to możliwość wygodnego zasłaniania i odsłaniania tkaniny. Dwa kanały prowadzące zastosowane w szynach ATR zapobiegają plątaniu i wypadaniu sznurka. Mocowania zastosowane do montażu pochodzą z kolekcji szyny KAES.

